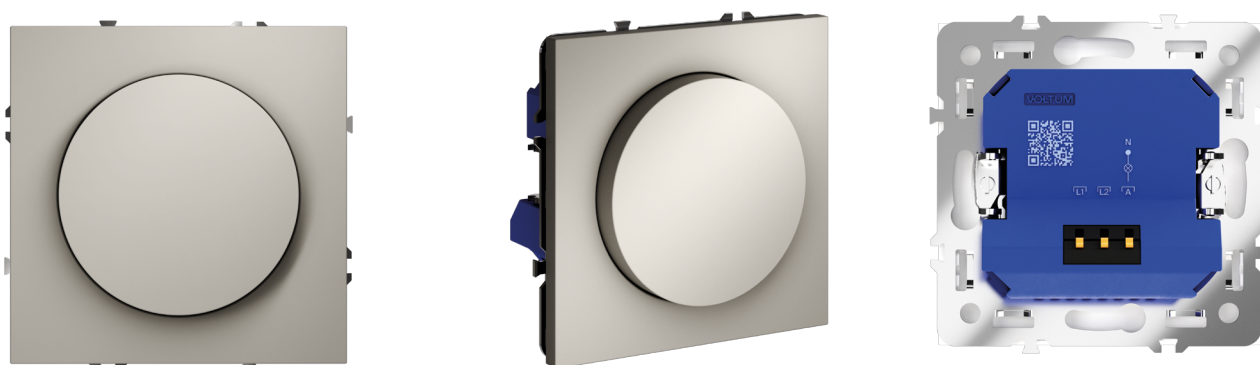


СВЕТОРЕГУЛЯТОР ВСТРАИВАЕМЫЙ ПОВОРОТНО- НАЖИМНОЙ 600 Вт

VOLTUM

Паспорт изделия	Артикул	Серия
	VLS0703**	S70
** – см. таблицу в графе «Цвет»		+

Изображение изделия



Назначение

Светорегулятор встраиваемый поворотно-нажимной (далее «диммер») предназначен для регулировки яркости светового оборудования, питающегося от сети переменного тока с потреблением не более 10А при напряжении до 250В. Только для работы внутри помещений, где нет повышенных показателей влажности и запыленности.

Регулировка яркости происходит за счет изменения входного переменного напряжения по заднему фронту, что делает изделие подходящими для самых распространенных видов нагрузки: лампа накаливания, люминесцентная лампа, светодиодная лампа, светодиодная лампа диммируемая.

Диммер имеет поворотный регулятор для тонкой настройки пульсации (см. пункт «Маркировка и схема подключения»).

Регулятор на лицевой стороне имеет функцию кнопки, которая переводит изделие из включенного состояния в выключенное (и наоборот).

Комплектация

- Металлический суппорт
- Механизм
- Внешняя накладка
- Упаковка для защиты от механических повреждений, пыли и влаги во время транспортировки

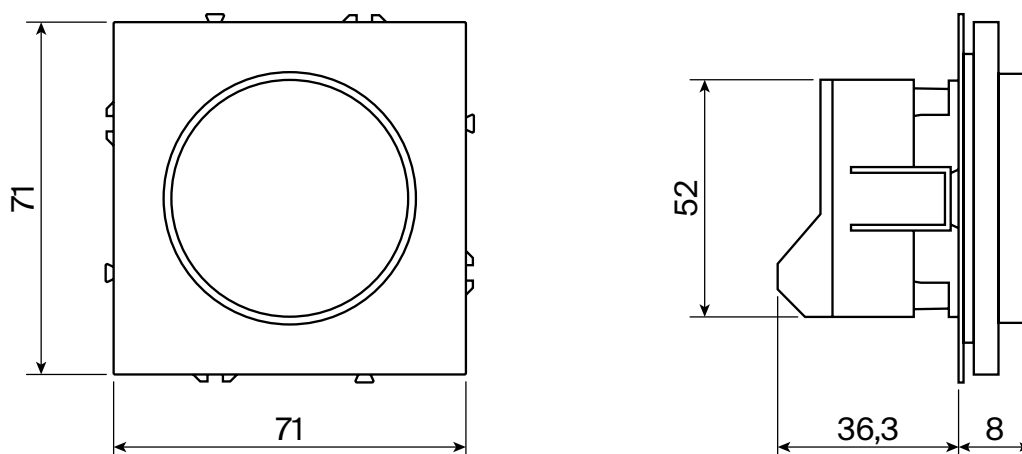
Монтаж изделия

Диммер совместим со стандартным подрозетником глубиной от 45 мм.

Механизм укомплектован лапками для фиксации на гипсокартоне.

В углах суппорта предусмотрены отверстия для монтажа в деревянные конструктивные материалы (мебель).

Габаритный чертеж



Технические характеристики	
Артикул	VLS0703**
Цвет (**)	01 – белый глянцевый, 02 – белый матовый, 03 – кашемир, 04 – шёлк, 05 – сталь, 06 – титан, 07 – графит 08 - черный матовый
Материал внешней накладки	Пластик
Тип монтажа	Скрытый
Подключаемый провод	0,75-1,5 мм ²
Номинальное напряжение	250В/50Гц
Номинальный ток	10А
Степень защиты IP	IP30
Габариты изделия (ШхВхГ)	71x71x50 мм
Вид фиксации внешней накладки	Easy click
Диапазон рабочего напряжения	220-250В/50Гц (переменная сеть)
Вид применяемого подрозетника	Стандартный, глубиной от 45 мм
Вид клемм подключаемого провода	Самозажимной
Лапки фиксации механизма	С возвратно-зажимным механизмом
Особенности суппорта	Металлический, для многопостового монтажа, по периметру соединение вида «ласточкин хвост». В углах суппорта отверстия для крепления в фасадную часть МДФ/ЛДСП
Срок службы механизма	См. «Гарантийные обязательства»
Материал контактов	Бронзовые и латунные контакты выполненные по международным стандартам, выдерживают повышенные нагрузки, защищены от окисления
Рамка	Приобретается отдельно
Виды нагрузок	Лампа накаливания – 600Вт
	Люминисцентная лампа – 600Вт
	Светодиодная лампа – 200Вт
	Светодиодная лампа диммируемая – 200Вт
Электрическая схема подключения	См. «Схема подключения»
Рабочая температура	От 0°С до 60°С
Вес нетто	97г
Климатическое исполнение	УХЛ4

Схема подключения 1

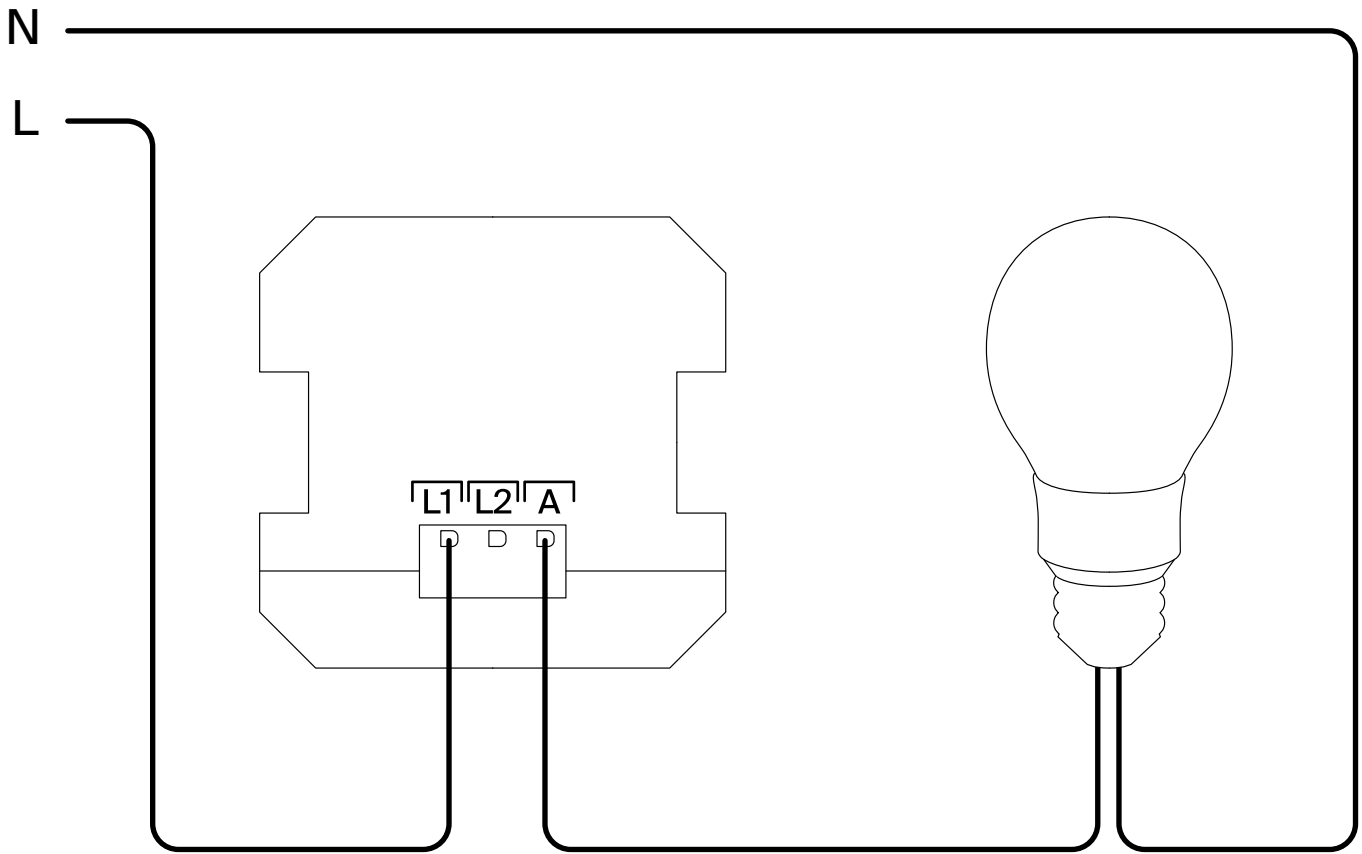
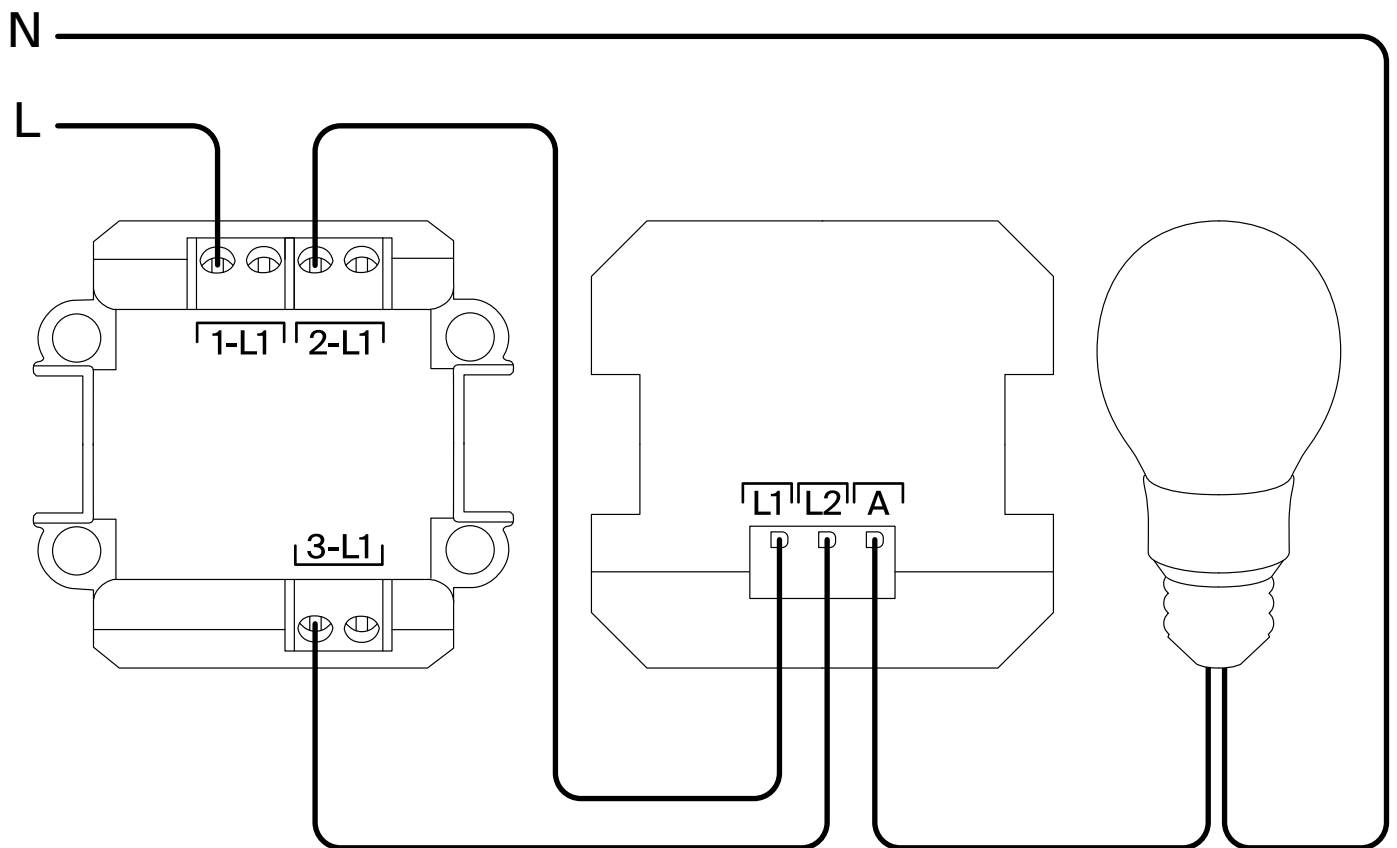


Схема подключения 2



Правила и условия эксплуатации

Монтаж и замену допустимо производить квалифицированным специалистом согласно ПУЭ только при отключенном электропитании сети.

Перед работами необходимо убедиться в отсутствии напряжения на месте работ с помощью исправного указателя.

При закреплении розетки в коробке нужно следить за тем, чтобы провода не попадали под распорные лапки.

Винты для крепления лапок следует заворачивать поочередно и равномерно.

Запрещаются монтаж и эксплуатация изделия при обнаружении трещин или сколов в основании или на лицевой части накладки.

Запрещается подключение изделия к неисправной электропроводке.

Маркировка

Для монтажа требуется подтвержденная квалификация. К подключению изделия допускаются электрики, имеющие III группу по электробезопасности для работ в электроустановках до 1000В с действующим удостоверением.

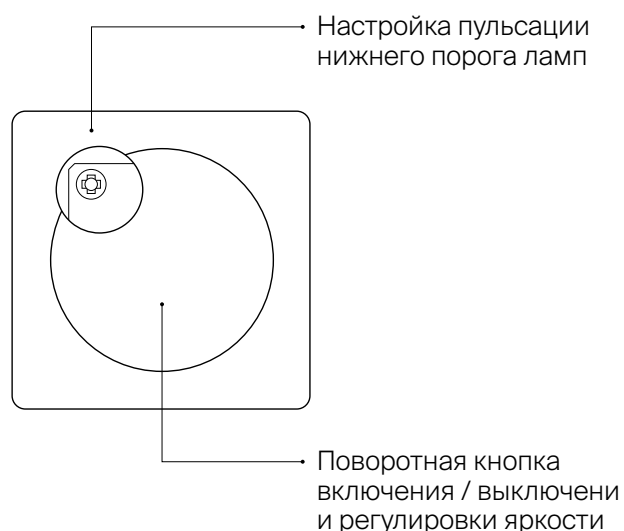
На корпусе изделий нанесена маркировка для подключения силовых проводов. Допускается применять жесткий провод, сечение жилы – от 0,75 до 2,5 мм².

Марки кабеля (примеры):

– ППГп-нг(А)-HF


– ВВГ-Пнг(А)

Диаграмма



ИНФОРМАЦИЯ ДЛЯ ОБНАРУЖЕНИЯ НЕИСПРАВНОСТИ

Характер неисправности	Вероятная причина	Метод устранения
Подключенная нагрузка функционирует некорректно	Нагрузка вышла из строя	Проверить нагрузку на функциональность
	Отсутствует напряжение в сети	Проверить и обеспечить наличие напряжения в сети
	Отсутствует электрический контакт между питающим проводом и контактным зажимом	Проверить входной провод на наличие замытий и неровностей, при необходимости перезачистить указанный участок.
	Сильное мерцание ламп в крайнем левом положении регулятора	Произвести тонкую регулировку пульсации, см. «Диаграмма».

<p>Хранение и транспортировка</p>	<p>Правила и условия утилизации</p>	<p>Гарантийные обязательства</p>
<p>Транспортировка изделия допускается в заводской упаковке изготовителя любым видом транспорта, обеспечивающим сохранность упакованной продукции от механических повреждений, загрязнений и влаги.</p> <p>Хранение изделия допускается лишь в упаковке изготовителя, в помещениях с естественной вентиляцией при температуре окружающей среды от -5 до +50°C.</p>	<p>По окончании срока эксплуатации изделие подлежит отдельной утилизации.</p> <p>Не выбрасывайте устройство вместе с бытовыми неотсортированными отходами!</p> <p>Рекомендована отправка на утилизацию.</p> <p>Информацию о ближайшем пункте утилизации можно получить в местных уполномоченных органах.</p>	<p>С момента продажи изделия действуют гарантийные обязательства в течение 24 месяцев.</p> <p>В каких случаях покупатель лишается права на гарантийное обслуживание:</p> <ul style="list-style-type: none"> – Несоблюдение правил транспортировки, хранения, установки и эксплуатации – Наличие механических повреждений на корпусе изделия в результате удара или падения – Наличие жидкости (окисления) внутри механизма
<p>Сертификация</p>	<p>Дата изготовления</p>	<p>Импортер и изготовитель</p>
<p>Соответствует Требованиям ТР ТС 004/2011 «О безопасности низковольтного оборудования»</p>	<p>Год и месяц изготовления указаны на задней части индивидуальной упаковки</p>	<p>Импортер в России: ООО «Факел», Россия, 119454, г. Москва, ул. Лобачевского, д. 92, корп. 4, пом. VIА, info@maytoni.ru</p> <p>Изготовитель: «Майтони ГмбХ», 48161, Германия, Мюнстер, Фельдстиге 98</p>
		
<p>Штамп торгующей организации _____</p>		<p>Штамп магазина _____</p>
<p>Дата продажи _____</p>		