

01430

Supporto per dispositivi iPad 10,9-11 pollici, composto da cornice estetica con supporto di fissaggio a parete mediante tasselli, fornito con cavo USB tipo C, fornito senza alimentatore.

Il supporto è compatibile con iPad 10th gen. 10,9"; iPad Air 4th/5th gen. 10,9"; iPad Pro 11".

REGOLE DI INSTALLAZIONE

- Il supporto va installato tramite tasselli ø 5mm x 25mm e viti (forniti) utilizzabili per fissare la staffa, in orizzontale o in verticale ed è installabile sopra alle scatole 4+4M, 4M, 3M.
- Le scatole devono essere chiuse con i coperchi filo muro V71631-V71634-V71633.
- L'iPad può essere alimentato tramite il proprio alimentatore oppure tramite alimentatori xx292.CC e xx298.

Attenzione: L'alimentatore non va inserito nella scatola da incasso del supporto per iPad.
CONFORMITA' NORMATIVA
 Direttiva RoHS. Norma EN IEC 63000.
 Regolamento REACH (UE) n. 1907/2006 – art.33. Il prodotto potrebbe contenere tracce di piombo.
 iPad è un marchio commerciale di Apple Inc., registrato negli Stati Uniti e in altri Paesi e Regioni.

Support pour dispositifs iPad 10,9-11 pouces, comprenant cadre de finition avec support de fixation en saillie par goujons, câble USB type C, sans alimentation.

Le support est compatible avec iPad 10th gen. 10,9"; iPad Air 4th/5th gen. 10,9"; iPad Pro 11".

CONSIGNES D'INSTALLATION

- Installer le support à l'aide des goujons ø 5mm x 25mm et des vis (compris) servant à fixer l'étrier, en position horizontale ou verticale, avec possibilité de l'installer sur les boîtes 4+4M, 4M, 3M.
- Les boîtes doivent être fermées par des couvercles affleurants V71631-V71634-V71633.
- L'iPad peut être alimenté à travers sa propre alimentation ou par les alimentations xx292.CC et xx298.

Attention: L'alimentation ne doit pas être installée dans la boîte d'encastrement du support pour iPad.
CONFORMITÉ AUX NORMES
 Directive RoHS. Norme EN IEC 63000.
 Règlement REACH (UE) n° 1907/2006 – art.33. Le produit pourrait contenir des traces de plomb.
 iPad est une marque commerciale d'Apple Inc., enregistrée aux États-Unis et dans d'autres pays et régions.

Halterung für iPad-Geräte 10,9-11", bestehend aus Zierrahmen mit Aufputz-Befestigung mittels Dübeln, mit USB-Kabel Typ C, ohne Netzteil.

Die Halterung ist mit iPad der 10. Gen. 10,9"; iPad Air der 4.5%. Gen. 10,9"; iPad Pro 11" kompatibel.

INSTALLATIONSVORSCHRIFTEN

- Die Halterung wird mit Dübeln ø 5mm x 25mm und Schrauben (im Lieferumfang) zur horizontalen oder vertikalen Befestigung des Bügels installiert und kann auf Dosen 4+4M, 4M, 3M montiert werden.
- Die Dosen müssen mit den wandbündigen Deckeln V71631-V71634-V71633 geschlossen sein.
- Das iPad kann mit dem eigenen Netzteil oder über die Netzteile xx292.CC und xx298 versorgt werden.

Warnung: Das Netzteil ist nicht in der Unterputzdose der iPad-Halterung zu montieren.
NORMKONFORMITÄT
 RoHS-Richtlinie. Norm EN IEC 63000.
 REACH-Verordnung (EG) Nr. 1907/2006 – Art.33. Das Erzeugnis kann Spuren von Blei enthalten.
 iPad ist eine in den USA sowie in anderen Ländern und Regionen eingetragene Handelsmarke von Apple Inc.

حامل لأجهزة iPad مقاس 11-10,9 بوصة، يتكون من إطار جمالي مع حامل تثبيت على الحائط باستخدام المراسم. مزود بكابل USB من النوع C، والتوريد بدون مزود الطاقة.
 الحامل متوافق مع 11 iPad Pro، iPad Air 4th/5th gen. 10,9"، iPad 10th gen. 10,9".
قواعد التركيب
 • يجب تثبيت الحامل باستخدام مراسم ويقتضى 5 مم × 25 مم (مرفقة) ومسامير والتي يمكن استخدامها لتثبيت الحامل، أفضلاً أو رأسياً، ويمكن تثبيته أعلى الجيب 4 + 4M، 4M، 3M.
 • يجب أن تكون العلبة مغلقة بأغطية الجدار V71631-V71634-V71633.
 • يمكن تشغيل جهاز iPad من خلال المزود بالطاقة الخاص به أو من خلال المزود بالطاقة xx292.CC و xx298.
 • لا يجب إدخال المغذي بالطاقة في العلبة الخاطئة للحامل الخاص بجهاز iPad.
المطابقة للتوجيهات والقواعد
 توجيه تقييد استخدام المواد الخطرة. EN IEC 63000.
 لائحة تسجيل وتقييم وترخيص وتقييد المواد الكيميائية REACH (الاتحاد الأوروبي) رقم 1907/2006 - المادة 33. قد يحتوي المنتج على آثار من الرصاص.
 iPad هي علامة تجارية مملوكة لشركة Apple Inc، وهي مسجلة في الولايات المتحدة وبلدان ومناطق أخرى.

Mounting frame for iPad 10.9-11 inch devices, comprising a decorative frame with surface mounting frame with wall plugs, supplied with type C USB cable and no power supply unit.

The mounting frame is compatible with iPad 10th gen. 10,9"; iPad Air 4th/5th gen. 10,9"; iPad Pro 11".

INSTALLATION RULES

- Install the mounting frame using ø 5mm x 25mm wall plugs and screws (provided) to fix the bracket horizontally or vertically. It can be mounted above 4+4M, 4M, 3M mounting boxes.
- The mounting boxes should be closed with flush to wall covers V71631-V71634-V71633.
- The iPad can be powered using its own power supply unit or via power supply units xx292.CC and xx298.

Caution: The power supply unit must not be placed inside the flush mounting box of the iPad mounting frame.
REGULATORY COMPLIANCE
 RoHS directive. Standard EN IEC 63000.
 REACH (EU) Regulation no. 1907/2006 – Art.33. The product may contain traces of lead.
 iPad is a trademark of Apple Inc., registered in the United States and in other Countries and Regions.

Soporte para dispositivos iPad 10,9-11", que incluye marco embellecedor con fijación a pared mediante tacos; se suministra con cable USB tipo C, sin alimentador.

El soporte es compatible con iPad 10th gen. 10,9"; iPad Air 4th/5th gen. 10,9"; iPad Pro 11".

NORMAS DE MONTAJE

- El soporte se monta con tacos ø 5 mm x 25 mm y tornillos (suministrados) que se pueden utilizar para sujetar el soporte horizontal o verticalmente sobre las cajas 4+4M, 4M, 3M.
- Las cajas deben cerrarse con las tapas a ras de pared V71631-V71634-V71633.
- El iPad se puede alimentar con su propio alimentador o bien con los alimentadores xx292.CC y xx298.

Atención: El alimentador no debe colocarse en la caja de empotrar del soporte para iPad.
CONFORMIDAD A LAS NORMAS
 Directiva sobre restricciones a la utilización de determinadas sustancias peligrosas en aparatos eléctricos y electrónicos. Norma EN IEC 63000.
 Reglamento REACH (UE) n. 1907/2006 – art. 33. El producto puede contener trazas de plomo.
 iPad es una marca comercial de Apple Inc., registrada en EE. UU. y otros países y regiones.

Στήριγμα για μηχανομύς iPad 10,9-11 ιντσών, αποτελούμε από διακοσμητική κορνίζα με στήριγμα επιτοίχιας στερέωσης μέσω ούπα, παρέχεται με καλώδιο USB τύπου C και χωρίς τροφοδοτικό.

Το στήριγμα είναι συμβατό με iPad 10ης γενιάς 10,9", iPad Air 4ης/5ης γενιάς 10,9", iPad Pro 11".

ΚΑΝΟΝΙΣΜΟΙ ΕΓΚΑΤΑΣΤΑΣΗΣ

- Το στήριγμα πρέπει να εγκαθίσταται μέσω ούπα ø 5mm x 25mm και βιδιών (παρέχονται), οι οποίες μπορούν να χρησιμοποιηθούν για οριζόντια ή κατακόρυφη στερέωση της βάσης, και μπορεί να εγκατασταθεί πάνω από τα κουτιά 4+4M, 4M, 3M.
- Τα κουτιά πρέπει να είναι κλειστά με τα χονευτά καπάκια V71631-V71634-V71633.
- Το iPad μπορεί να τροφοδοτηθεί μέσω του κατάλληλου τροφοδοτικού ή του του τροφοδοτικού xx292.CC και xx298.

Προσοχή: Το τροφοδοτικό δεν πρέπει να τοποθετείται στο χονευτό κουτί του στήριγματος για iPad.
ΣΥΜΜΟΡΦΩΣΗ ΜΕ ΤΑ ΠΡΟΤΥΠΑ
 Οδηγία RoHS. Πρότυπο EN IEC 63000.
 Κανονισμός REACH (EE) αρ. 1907/2006 – Άρθρο 33. Το προϊόν μπορεί να περιέχει ίχνη μολύβδου.
 Η επωνυμία iPad είναι εμπορικό σήμα της Apple Inc. κατοχυρωμένο στις Ηνωμένες Πολιτείες και σε άλλες χώρες και περιοχές.

RAEE - Informazione agli utilizzatori
 Il simbolo del cassonetto barrato riportato sull'apparecchiatura o sulla sua confezione indica che il prodotto alla fine della propria vita utile deve essere raccolto separatamente dagli altri rifiuti. L'utente dovrà, pertanto, conferire l'apparecchiatura giunta a fine vita agli idonei centri comunali di raccolta differenziata dei rifiuti elettronici. In alternativa alla gestione autonoma, è possibile consegnare gratuitamente l'apparecchiatura che si desidera smaltire al distributore, al momento dell'acquisto di una nuova apparecchiatura di tipo equivalente. Presso i distributori di prodotti elettronici con superficie di vendita di almeno 400 m² è inoltre possibile consegnare gratuitamente, senza obbligo di acquisto, i prodotti elettronici di smaltimento con dimensioni inferiori a 25 cm. L'adeguata raccolta differenziata per l'avvio successivo dell'apparecchiatura dismessa al riciclaggio, al trattamento o allo smaltimento ambientalmente compatibile contribuisce ad evitare possibili effetti negativi sull'ambiente e sulla salute e favorisce il riimpiego o/r riciclo dei materiali di cui è composta l'apparecchiatura.

RAEE - Informazione agli utilizzatori
 If the crossed-out bin symbol appears on the equipment or packaging, this means the product must not be included with other general waste at the end of its working life. The user must take the worn product to a sorted waste center, or return it to the retailer when purchasing a new one. Products for disposal can be consigned free of charge (without any new purchase obligation) to retailers with a sales area of at least 400 m², if they measure less than 25 cm. An efficient sorted waste collection for the environmentally friendly disposal of the used device, or its subsequent recycling, helps avoid the potential negative effects on the environment and people's health, and encourages the re-use and/or recycling of the construction materials.

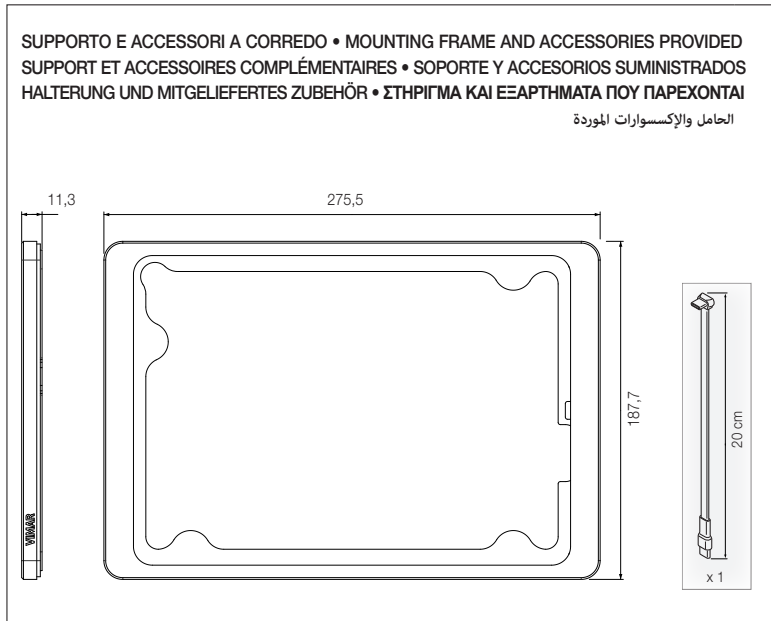
DEEE - Informations pour les utilisateurs
 Les symboles du caisson barré, là où il est reporté sur l'appareil ou l'emballage, indique que le produit en fin de vie doit être collecté séparément des autres déchets. Au terme de la durée de vie du produit, l'utilisateur devra se charger de le remettre à un centre de collecte séparée ou bien au revendeur lors de l'achat d'un nouveau produit. Il est possible de remettre gratuitement, sans obligation d'achat, les produits à éliminer de dimensions inférieures à 25 cm aux revendeurs dont la surface de vente est d'au moins 400 m². La collecte séparée appropriée pour l'avoirs successifs de l'appareil en fin de vie ou recyclage, au traitement et à l'élimination dans le respect de l'environnement contribue à éviter les effets négatifs sur l'environnement et sur la santé et favorise le réemploi et/ou le recyclage des matériaux dont l'appareil est composé.

RAEE - Información para los usuarios
 El símbolo del contenedor tachado, cuando se indica en el aparato o en el envase, indica que el producto, al final de su vida útil, se debe recoger separado de los demás residuos. Al final del uso, el usuario deberá encargarse de llevar el producto a un centro de recogida selectiva adecuado o devolverlo al vendedor con ocasión de la compra de un nuevo producto. En las tiendas con una superficie de venta de al menos 400 m², es posible entregar gratuitamente, sin obligación de compra, los productos que se deben eliminar con unas dimensiones inferiores a 25 cm. La recogida selectiva adecuada para proceder posteriormente al reciclaje, al tratamiento y a la eliminación del aparato de manera compatible con el medio ambiente contribuye a evitar posibles efectos negativos en el medio ambiente y en la salud y favorece la reutilización y/o el reciclaje de los materiales de los que se compone el aparato.

Elektro- und Elektronik-Altgeräte - Informationen für die Nutzer
 Das Symbol der durchgeschlagenen Mülltonne auf dem Gerät oder seiner Verpackung weist darauf hin, dass das Produkt am Ende seiner Nutzungsdauer getrennt von den anderen Abfällen zu entsorgen ist. Nach Ende der Nutzungsdauer obliegt es dem Nutzer, das Produkt in einer geeigneten Sammelstelle für getrennte Müllentsorgung zu deponieren oder es dem Händler bei Ankauf eines neuen Produkts zu übergeben. Bei Händlern mit einer Verkaufsfläche von mindestens 400 m² können zu entsorgende Produkte mit Abmessungen unter 25 cm kostenlos und ohne Kaufzwang abgegeben werden. Die angemessene Mülltrennung für das dem Recycling, der Behandlung und der umweltverträglichen Entsorgung zugeführten Gerätes trägt dazu bei, mögliche negative Auswirkungen auf die Umwelt und die Gesundheit zu vermeiden und begünstigt den Wiedereinsatz und/oder das Recycling der Materialien, aus denen das Gerät besteht.

ΑΗΕ - Ενυμέρωση των χρηστών
 Το σύμβολο διαγραφμένου κάδου απορριμμάτων, όπου υπάρχει επάνω στη συσκευασία ή στη συσκευασία της υποσκευασίας, ότι το προϊόν στο τέλος της διάρκειας ζωής του πρέπει να συλλέγεται χωριστά από τα υπόλοιπα απορρίμματα. Στο τέλος της χρήσης, ο χρήστης πρέπει να αναλάβει να παραδώσει το προϊόν σε ένα κατάλληλο κέντρο διαφοροποιημένης συλλογής ή να το παραδώσει στον αντιπρόσωπο κατά την αγορά ενός νέου προϊόντος. Σε καταστήματα πώλησης με επιφάνεια πωλημάτων τουλάχιστον 400 m² μπορεί να παραδοθούν δωρεάν, χωρίς καμία υποχρέωση για αγορά άλλων προϊόντων, τα προϊόντα για διάθεση, με διαστάσεις μικρότερες από 25 cm. Η επαρκής διαφοροποιημένη συλλογή, προκειμένου να ξεκινήσει η επίσημη διαδικασία ανακύκλωσης, επεξεργασίας και περιβαλλοντικά συμβατής διάθεσης της συσκευής, συμβάλλει στην αποφυγή αρνητικών επιπτώσεων για το περιβάλλον και την υγεία και προωθεί την επαναχρησιμοποίηση ή/και ανακύκλωση των υλικών από τα οποία αποτελείται η συσκευή.

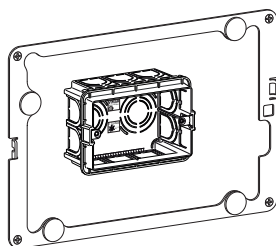
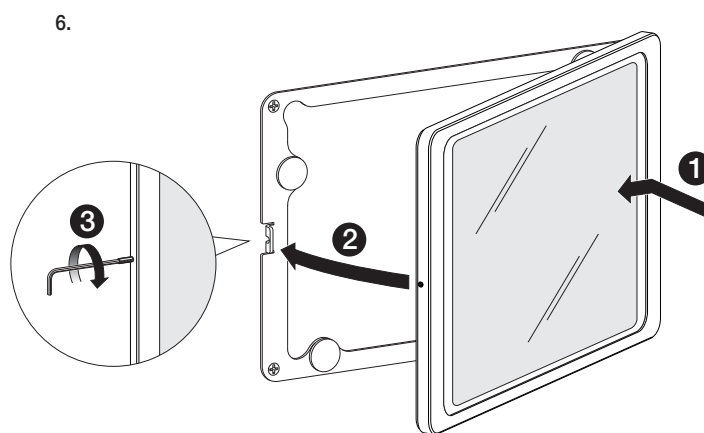
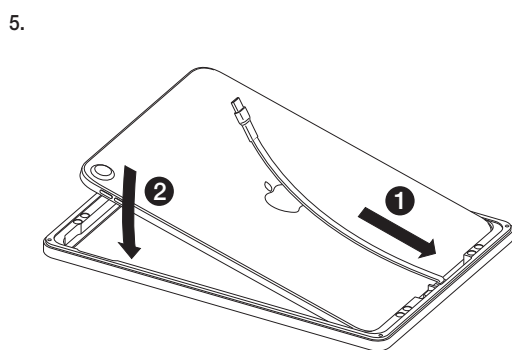
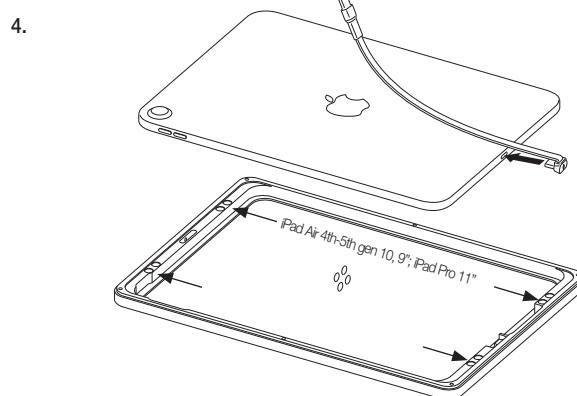
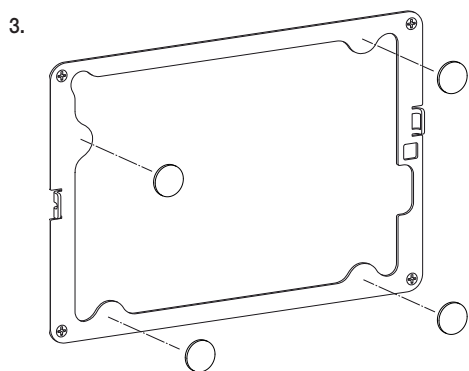
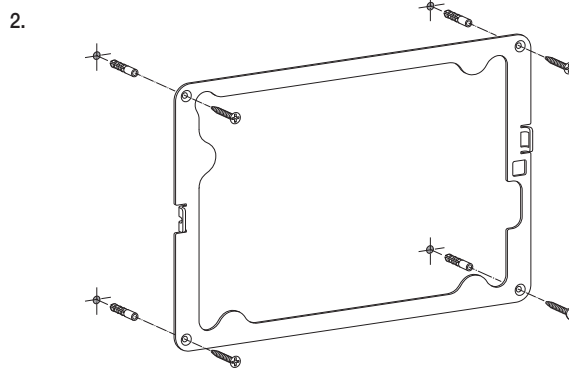
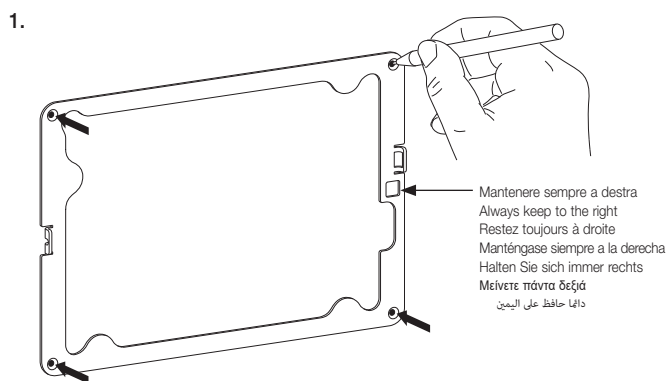
Мелфакт الأجهزة الكهربائية والإلكترونية (RAEE) - معلومات للمستخدمين
 يشير رمز صندوق النمامة الذي عليه علامة X الموجود على الجهاز أو على علبة الجهاز إلى أن هذا المنتج في نهاية عمره التشغيلي يجب أن يتم جمعه بشكل منفصل عن باقي المخلفات والنفايات يجب على المستخدم إلقاء المنتج الجوار الذي هو عمر التشغيل إلى أحد مراكز إعادة التدوير الخاصة و/أو مراكز الجمع الخاصة بالمنتجات الإلكترونية. بديلًا عن إدارة المنتج الإلكتروني، يمكن تسليم المنتج الإلكتروني الذي لا ترغب في استخدامه مجانًا في المتاجر الإلكترونية التي لا تقل مساحتها عن 400 م² ويمكن التخلص من المنتج الإلكتروني في الخلف أو الموزع الخطأ أثناء شراء جهاز جديد من نفس نوعه الإلكتروني القديم. أدى موزع المنتجات الإلكترونية في المتاجر الإلكترونية التي لا تقل مساحتها عن 400 م² يمكن أن تكون عليه التسليم هذه مجانية وبدون شرط شراء أجهزة جديدة. وذلك بالنسبة للأجهزة الإلكترونية التي لا تتجاوز أبعادها 25 سم. تساهم عملية الجمع المنفصل للنفايات والأجهزة القديمة معًا، مع تجنب إدخالها في البيئة، إلى تجنب الآثار السلبية المحتملة على البيئة وعلى الصحة كما تساهم في إعادة تدوير المواد التي تتكون منها هذه الأجهزة وتقليل إهدارها وتقليل مخلفاتها.



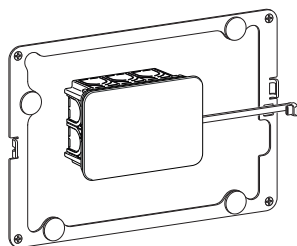
SUPPORTO E ACCESSORI A CORREDO • MOUNTING FRAME AND ACCESSORIES PROVIDED
SUPPORT ET ACCESSOIRES COMPLÉMENTAIRES • SOPORTE Y ACCESORIOS SUMINISTRADOS
HALTERUNG UND MITGELIEFERTES ZUBEHÖR • ΣΤΗΡΙΓΜΑ ΚΑΙ ΕΞΑΡΤΗΜΑΤΑ ΠΟΥ ΠΑΡΕΧΟΝΤΑΙ
 الحامل والإكسسوارات الموردة

iPad Air 4th gen. 10,9"
 iPad Air 5th gen. 10,9"
 iPad Pro 11"
 iPad 10th gen. 10,9"

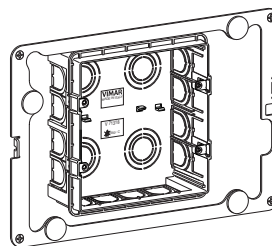
INSTALLAZIONE • INSTALLATION • INSTALLATION • MONTAJE • INSTALLATION • ΕΓΚΑΤΑΣΤΑΣΗ • التركيب



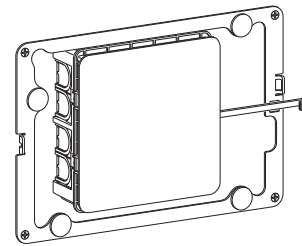
V71303/V71703
V71304/V71704



V71303/V71703+V71633
V71304/V71704+V71634



V71318/V71718



V71318/V71718+V71631