

**Благодарим Вас за выбор продукции компании «Simon»**

## **РУКОВОДСТВО ПО ЭКСПЛУАТАЦИИ**

Изделие, предназначено для бытового и аналогичного назначения при внутренней установке в жилых, общественных, промышленных помещениях в школах и офисах.

### **1. Технические данные**

Код продукта	KFC13x-14, где xx – не более 1 символа, обозначающих количество устанавливаемых модулей:
Код:	KFC134 – на 4 S-модуля; KFC136 – на 6 S-модулей;
Код цвета:	14 - графит
Наименование	Офиблок Лайн К45
Серия	Simon Connect
Степень защиты	IP4x
Внешний вид	
Габаритные размеры, мм	см. рисунок 1
Работа при температуре	с -5 до +90°C
Тип материала	Пластик/Анодированный алюминий



### **2. Указания по технике безопасности**

- **!!! НЕ РЕКОМЕНДУЕТСЯ ЭКСПЛУАТАЦИЯ И МОНТАЖ ПРИ ОБРАЗОВАНИИ ТРЕЩИН, СКОЛОВ, НАЛИЧИЕМ ЗАЗОРА МЕЖДУ ПОЛОМ И СОСТАВЛЯЮЩИМИ ЭЛЕМЕНТАМИ.**
- Данное решение люка без замка может быть применено в местах, где необходимо оперативное подключение к сети, или к системе передачи данных.
- В случаях попадания воды внутрь изделия, обнаружения видимых повреждений или появления специфического запаха при эксплуатации, немедленно отключите от электрической сети и не используйте до проверки специалистом-электриком на предмет работоспособности и безопасности.

### **3. Установка (монтаж)**

- 3.1 Сборка, подключение и монтаж к электрической и/или информационной сети согласно проекту.
- 3.2 Последовательность сборки – согласно прилагаемой инструкции с продуктом.

### **4. Условия транспортирования и хранения**

- 4.1 Изделия в транспортной таре и без нее могут транспортироваться автомобильным или железнодорожным транспортом крытого исполнения или в контейнерах, а также авиационным транспортом в герметизированных отсеках на любые расстояния с любой скоростью в соответствии с правилами перевозки грузов, действующими на транспорте каждого вида.
- 4.2 Условия транспортирования и хранения изделий должны соответствовать требованиям ГОСТ 23216 при соблюдении условий хранения соответственно 3 и 2 по

ГОСТ 15150 (блоки хранятся в упаковке в отапливаемых помещениях при температуре воздуха от 5 до 40°C и относительной влажности воздуха не более 80%).

4.3 В помещениях, где хранятся изделия не должно быть агрессивных примесей (паров кислот, щелочей).

## 5. Гарантии изготовителя

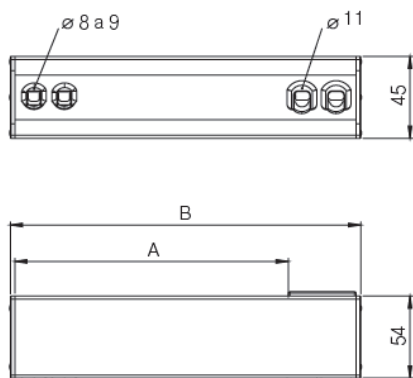
5.1 Изготовитель гарантирует соответствие изделий требованиям настоящих технических условий при соблюдении потребителем условий транспортирования, хранения, монтажа и эксплуатации.

5.2 Гарантийный срок хранения изделий - 2 года со дня изготовления.

5.3 Гарантийный срок эксплуатации изделий - 18 месяцев с момента ввода в работу, но не более 24 месяцев со дня выпуска.

5.4 Дата изготовления и/или упаковывания указана на индивидуальной упаковке (число/месяц/год и наименование товара).

Рисунок 1. К45 Офиблок «Лайн»



Артикул	Количество модулей К45	Ширина, мм	
		А	В
<a href="#">KFC134/14</a>	4	180	225
<a href="#">KFC136/14</a>	6	270	315



ГОСТ IEC 60670-1-2016 Кожухи и оболочки для принадлежностей бытовых и аналогичных стационарных электрических установок. Часть 1. Общие требования

По вопросам качества Вы можете обратиться по адресу: [quality@simonelectric.ru](mailto:quality@simonelectric.ru)

ООО «Симон Электрик» 121357, г. Москва, ул. Верейская, дом 29, строение 134, этаж/комн. 2/19

Тел.: +7 (495) 646 84 00 Факс: +7 (495) 646 84 00 #101

[info@simonelectric.ru](mailto:info@simonelectric.ru) [www.simonelectric.ru](http://www.simonelectric.ru)