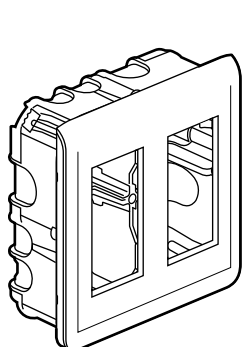
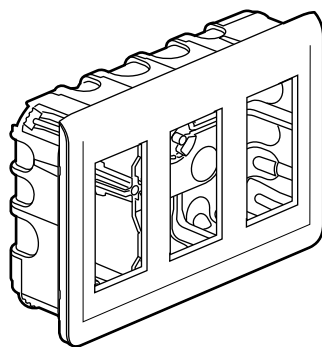


Mosaic™ Комплекты для размещения аппаратов рабочей станции для скрытой установки

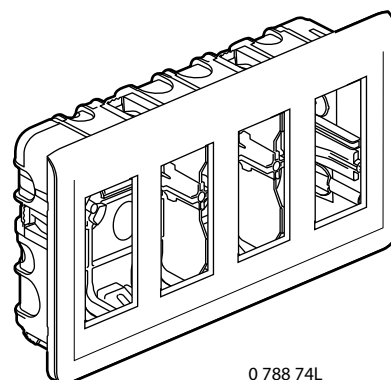
Кат. №№: 0 788 72L/73L/74L - 0 790 72L/73L/74L



0 788 72L



0 788 73L



0 788 74L

1. ОПИСАНИЕ

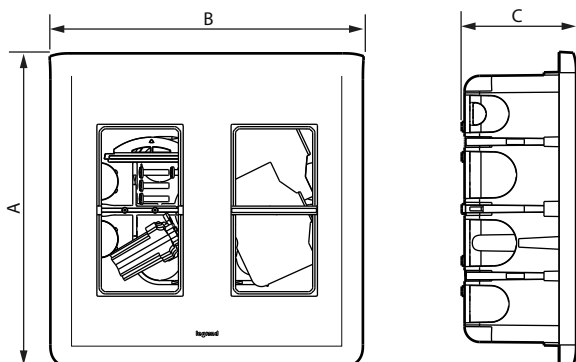
Готовые комплекты для размещения аппаратов состоят из следующих частей:

- Композитная коробка для скрытой установки глубиной 50 мм, с выбивными отверстиями для ввода кабелей Ø 20 и 25 мм.
- 4-модульные отдельные суппорты для монтажа механизмов серии Mosaic без использования инструментов (в комплект входят 2 дополнительных винта).
- Съемная перегородка для установки 1-местных механизмов.
- Лицевая панель.
- Перегородка для разделения слаботочных цепей и цепей питания.

2. СОСТАВ СЕРИИ

Комплекты для размещения аппаратов рабочей станции для скрытой установки	Белый	Алюминий
Для 2 x 4 модуля	0 788 72L	0 790 72L
Для 3 x 4 модуля	0 788 73L	0 790 73L
Для 4 x 4 модуля	0 788 74L	0 790 74L

3. РАЗМЕРЫ (ММ)



Кат. №№	A	B	C
0 788 72L 0 790 72L	166	166	60,5
0 788 73L 0 790 73L	166	237	60,5
0 788 74L 0 790 74L	166	318	60,5

4. ТЕХНИЧЕСКИЕ ХАРАКТЕРИСТИКИ

■ 4.1 Механические характеристики

Степень защиты от проникновения твёрдых предметов и воды: IP20
Степень защиты от механических ударов: IK04

■ 4.2 Характеристики материалов

Коробка: ПК
Не содержит галогенов
Рамка: полиглас белый ABS (RAL 9003)
ABS, окрашенный алюминий с блестящим лаковым покрытием

Дополнительная рамка: переливающийся ПК

Съемная перегородка: полипропилен, армированный на 30 % стекловолокном.

Суппорт: ПК, армированный на 30 % стекловолокном – цвет серый RAL 7016

Не содержит галогенов
Стойкий к УФ-излучению
Огнестойкость: 650 °C / 30 с

■ 4.3 Температура

Температура при хранении: от - 5 до + 70 °C
Температура при эксплуатации: от - 5 до + 35 °C

5. ЧИСТКА

Протирать поверхность следует тканью.

Запрещается использовать ацетон, очиститель битумных пятен, трихлорэтилен.

Стойкость к следующим химическим веществам: гексан (EN 60669-1), метиловый спирт, мыльный раствор, разбавленный аммиак, 10 % раствор хлорной извести, жидкий стеклоочиститель, салфетки с пропиткой.

Внимание! Если необходимо использовать другие чистящие средства, их следует предварительно опробовать на другом предмете из аналогичного материала.

6. СПЕЦИАЛЬНЫЕ ТРЕБОВАНИЯ ПО ИСПОЛЬЗОВАНИЮ

Рамки запрещается красить.

7. ПРИНАДЛЕЖНОСТИ

0 801 29	DIN-рейка для монтажа двухмодульного аппарата (ширина 1 модуля 17,5 мм)
0 788 40	Рамка для двухмодульных аппаратов (ширина 1 модуля 17,5 мм) со съемной прозрачной защитной крышкой, 4 модуля