

ДАТЧИК ДВИЖЕНИЯ

Краткое руководство по эксплуатации

RU

Датчик движения серии SKANDY товарного знака IEK (далее – датчик) предназначен для автоматического включения освещения при появлении движущихся объектов в зоне обнаружения датчика и выключения нагрузки с возможностью настройки времени отключения, уровня освещенности.

Датчик предназначен для скрытой установки внутри помещений, устанавливается в стандартные монтажные коробки диаметром 60 мм, глубиной 40 мм, на высоте от 0,8 до 1,4 м.

Датчик соответствует требованиям ТР ТС 004/2011, ТР ТС 020/2011, ТР ЕАЭС 037/2016.

При выборе места установки датчика необходимо учитывать, что наибольшую чувствительность датчик движения имеет, когда движущийся объект перемещается перпендикулярно лучам зоны обнаружения (рисунок 2).

Факторы, которые могут вызвать ошибочное срабатывание датчика: кондиционеры, близко расположенные приборы с вращающимися лопастями, проезжающие автомобили (тепло от двигателей), деревья и кустарники в ветреную погоду, электромагнитные помехи от грозы или статические предгрозовые разряды.

ВНИМАНИЕ

Перед подачей напряжения обязательно проверьте правильность всех подключений и убедитесь в отсутствии замыканий. Короткое замыкание в цепи нагрузки датчика может вывести его из строя. Несоответствие параметров питающей сети, а также мощности нагрузки требованиям настоящего паспорта может привести к выходу датчика из строя и лишению гарантии.

ЗАПРЕЩАЕТСЯ

Подключение датчика к неисправной электропроводке, осуществлять монтаж при включенном электропитании сети.

Правила монтажа

Установка и подключение датчика: снимите лицевую панель с основания датчика, поддев её отвёрткой с прямым шлицем (рисунок 3). Выполните подключение датчика и нагрузки в соответствии со схемами, представленными на рисунке 4. Установите механизм в монтажную коробку, закрепите с помощью саморезов или закрутите два винта до надёжной фиксации распорными лапками. Установите на основание датчика лицевую панель до фиксации на защёлках.

Тестирование датчика движения после подключения

Датчик может работать в трёх режимах в зависимости от положения функционального переключателя ON/OFF/AUTO: ON – нагрузка постоянно включена независимо от наличия движения в зоне охвата датчика, OFF – датчик движения и нагрузка отключены, AUTO – датчик движения включён. Включение нагрузки произойдёт автоматически при обнаружении движения в зоне охвата датчика.

Регулятор выдержки времени включения датчика TIME, освещённости LUX находится под лицевой панелью (рисунок 3), которая снимается с помощью отвёртки. Регулировка осуществляется с помощью отвёртки с прямым шлицем:

– регулятор порога срабатывания в зависимости от уровня освещенности **LUX** (*); установите в положение максимальной освещенности (позиция «!»), регулятор выдержки времени включения **TIME** (⊖) установите в положение минимального времени срабатывания (позиция «/»);

– подайте на датчик напряжение питания. Включение нагрузки произойдёт после выхода датчика на рабочий режим в течение 30 секунд. Отключение нагрузки произойдёт через (10 ± 3) секунды;

– введите в зону обнаружения датчика движущийся объект, произойдет включение нагрузки. После прекращения движения объектов в зоне обнаружения должно произойти отключение нагрузки по истечении времени, заданного регулятором **TIME** (⊕);

– регулятор порога срабатывания в зависимости от уровня освещённости **LUX** (★) установите в положение минимальной освещённости (позиция «/»). При освещённости выше минимальной освещённости 3 лк (сумерки) датчик не должен включать нагрузку;

– закройте линзу датчика светонепроницаемым предметом, при этом должно произойти включение нагрузки;

– отключение нагрузки должно произойти по истечении времени, заданного регулятором **TIME** (⊕), после прекращения движения объектов в зоне обнаружения датчика.

При установке необходимо располагать датчик вдали от химически активной среды, горючих и легковоспламеняющихся веществ.

Питание датчика должно осуществляться через защитное устройство (автоматический выключатель, предохранитель).

Загрязнение линзы датчика может привести к уменьшению дистанции охвата. Чистку датчиков производить мягкой ветошью, смоченной в слабом мыльном растворе.

EN

Motion sensor of SKANDY series of IEK trademark (hereinafter to as the sensor) is designed to automatically turn on the lighting when moving objects appear in the sensor detection zone and turn off the load with the ability to adjust the shutdown time, illumination level.

The sensor is designed for hidden installation indoors; it is installed in standard mounting boxes with a diameter of 60 mm, a depth of 40 mm, and at a height of 0,8 to 1,4 m.

When choosing the installation location, it is necessary to consider as follows: the sensor has the highest sensitivity when a moving object moves perpendicular to the rays of the detection zone (figure 2).

Factors that can cause erroneous sensor operation: air conditioners, closely located devices with rotating blades, passing cars (heat from engines), trees and shrubs in windy weather, electromagnetic interference from thunderstorms or static pre-thunder discharges.

ATTENTION

Before applying the voltage, be sure to check the correctness of all connections and make sure there are no short circuits. A short circuit in the load circuit of the sensor can disable it.

Non-compliance of the parameters of the supply network, as well as the load capacity with the requirements of this manual may lead to sensor failure and loss of warranty.

IT IS FORBIDDEN

Connecting the sensor to faulty wiring; install with the power supply turned on.

Installation and connection of the sensor: remove the front panel from the sensor base (figure 3). Connect the sensor and the load according to the diagrams shown in figure 4. Install the mechanism in the mounting box, fix it with screws or tighten two screws until securely fixed with spacer claws. Install the front panel on the sensor base until it is fixed on the latches.

Testing the motion sensor after connection

The sensor can operate in three modes depending on the position of the ON/OFF/AUTO function switch: ON – the load is constantly switched on regardless of the presence of movement

in the sensor coverage area, OFF – the motion sensor and load are disabled, AUTO – the motion sensor is enabled. The load will be switched on automatically when motion is detected in the sensor coverage area.

The sensor TIME activation time delay sensor, LUX illumination is located under the front panel (figure 3). Adjustment is carried out using a screwdriver with a straight slot:

- trigger threshold control depending on the illumination level **LUX** (★) set the maximum illumination position (position «/»), on-time delay regulator **TIME** (⊕) set to the minimum response time position (position «/»);

- apply a power supply voltage to the sensor. The load will be switched on after the sensor enters the operating mode for 30 seconds. The load will be switched off after (10 ± 3) seconds;

- enter a moving object into the sensor detection zone, the load will be switched on. After the objects stop moving in the detection zone, the load must be switched off after the time set by the **TIME** (⊕) controller;

- trigger threshold control depending on the illumination level **LUX** (★) set to the minimum illumination position (position «/»). When the illumination is above the minimum illumination of 3 lx (twilight), the sensor should not turn on the load;

- close the sensor lens with a light-tight object, and the load should be switched on;

- the load must be switched off after the time set by the **TIME** (⊕) controller has elapsed, after the movement of objects in the sensor detection zone has stopped.

During installation, it is necessary to place the sensor away from chemically active medium, combustible and flammable substances.

The sensor must be powered via a protective device (circuit breaker, fuse).

Contamination of the sensor lens may reduce the coverage distance. The sensors should be cleaned with a soft rag soaked in a weak soap solution.

KZ

IEK тауар белгісінің SKANDY сериялы қимыл датчигі (бұдан әрі – датчик) анықтау аймағында қозғалушы объектілер пайда болғанда жарықтандыруды автоматты қосуға және өшіру уақытын, жарықтандыру деңгейін баптау

мүмкіндігімен жүктемені ажыратуға арналған.

Датчик үй ішінде жасырын орнатуға арналған, ол диаметрі 60 мм, тереңдігі 40 мм және 0,8-ден 1,4 м биіктікте стандартты монтаждық қораптарға орнатылады.

Датчик КО ТР 004/2011, КО ТР 020/2011, ЕАЭО ТР 037/2016 техникалық регламенттерінің талаптарына сәйкес келеді.

Датчик орнатылатын тұсты таңдаған кезде қозғалушы объектінің анықтау аймағының сәулелеріне перпендикуляр жүрген кезде қимыл датчигінің сезімталдығы аса көп болатынын ескеру қажет (2 сурет).

Датчиктің қате іске қосылуын туғызатын факторлар: кондиционерлер, жақын орналасқан айналатын қалақшалары бар аспаптар, өтіп бара жатқан автокөліктер (қозғалтқыштардың жылуы), желді ауа райында ағаштар мен бұталар, күн күркіреуінен электр магниттік бөгөуілдер немесе күн күркіреудің алдындағы статикалық разрядтар.

НАЗАР АУДАРЫҢЫЗ

Кернеу берердің алдында барлық жалғанымдардың дұрыстығын міндетті түрде тексеріңіз және түйықталулардың жоқтығына көз жеткізіңіз. Датчиктің жүктеме тізбегіндегі қысқа тұйықталу оны істен шығаруы мүмкін. Қоректендіру желісі параметрлерінің, сондай-ақ жүктеме қуатының осы паспорттың талаптарына сәйкессіздігі датчиктің істен шығуына және кепілдіктен айыруға әкеп соқтыруы мүмкін.

ТҮЙЫМ САЛЫНАДЫ

Датчикті қаулы электр сымдары жүйесіне жалғауға; қуат көзі қосулы күйде орнатыңыз.

Датчикті орнату және жалғау: тік оймакілтекті бұрауышпен түртіп, датчиктің негізінен беткі панельді шешіп алыңыз (3 сурет). 4 суретте ұсынылған схемаларға сәйкес датчикті және жүктемені жалғаңыз. Механизмді монтаждау қарабына қондырып, бұрамашегенің көмегімен бекітіңіз немесе екі бұрама керме тетіктермен берік бекітілгенге дейін бұраңыз. Датчиктің негізіне беткі панельді ілгешектерге бекітілгенге дейін қондырыңыз.

Қимыл датчигі қосылғаннан кейін оны тестілеу

Датчик ON/OFF/AUTO функционалдық ажыратып қосқышының күйіне қарай үш режимде жұмыс істей алады: ON - жүктеме датчиктің қармау аймағында қимылдың бар-жоғына қарамастан ұдайы қосулы болады, OFF – қимыл датчигі мен жүктеме өшірулі, AUTO – қимыл датчигі қосулы. Жүктеме датчиктің қармау аймағында қимыл анықталған кезде автоматты түрде қосылады.

TIME датчиктің қосылу, LUX жарықтандыру уақытының ұсталып тұруын реттегіш беткі панельді астында орналасқан (3 сурет), ол бұрауыштың көмегімен шешіп алынады. Ретке келтіру тік оймакілтекті бұрауыштың көмегімен жүзеге асырылады:

- іске қосылу табалдырығын реттегішті **LUX (*)** жарықтандыру деңгейіне қарай барынша көп жарықтандыру күйіне («\») жайғасымы) белгілеңіз, **TIME (⊖)** датчиктің қосылу уақытын ұстап тұруды реттегішті іске қосылудың ең аз уақыты күйіне («/» жайғасымы) белгілеңіз;
- датчикке қоректендіру кернеуін беріңіз. Жүктеме датчиктің жұмыс режиміне көшкеннен кейін 30 секундтың ішінде қосылады. Жүктеме (10 ± 3) секундтан кейін өшеді.
- датчиктің анықтау аймағына қозғалушы объектіні енгізіңіз, жүктеме қосылады. Анықтау аймағында объектілердің қозғалысы тоқтағаннан кейін **TIME (⊖)** реттегіші берген уақыт өткен соң жүктеме өшірілуі тиіс;

- іске қосылу табалдырығын реттегішті **LUX (*)** жарықтандыру деңгейіне қарай барынша аз жарықтандыру күйіне («/» жайғасымы) белгілеңіз. Ең аз жарықтандырудан 3 лк жоғары жарықтандыру кезінде (іңір қараңғылығы) датчик жүктемені қоспауы тиіс;
- датчиктің линзасын жарық өткізбейтін затпен жабыңыз, бұл ретте жүктеме қосылуы тиіс;
- жүктеме датчиктің анықтау аймағында объектілердің қозғалысы тоқтағаннан кейін **TIME (⊖)** реттегіші берген уақыт өткен соң өшірілуі тиіс.

Орнатқан кезде датчикті химиялық белсенді ортадан, жанғыш және жеңіл тұтанатын заттардан алыста орналастыру қажет.

Датчикті қоректендіру қорғаныш құрылғысы (автоматты ажыратқыш, сақтандырғыш) арқылы жүзеге асырылуы тиіс.

Датчиктің линзасының былғануы қармау арақашықтығының азаюына өкеп соқтыруы мүмкін. Датчиктерді әлсіз сабын ерітіндісімен дымқылданған жұмсақ шүберекпен тазалаңыз.

RO

Senzorul de mișcare din seria SKANDY a mărcii comerciale IEK (denumit în continuare senzor) este proiectat să pornească automat luminile atunci când obiecte în mișcare apar în zona de detectare a senzorului și să oprească sarcina cu posibilitatea de a regla timpul de oprire și nivelul de iluminare.

Senzorul este proiectat pentru instalare ascunsă în interior; este instalat în cutii standard de montare cu un diametru de 60 mm, o adâncime de 40 mm și la o înălțime de 0,8 până la 1,4 m.

Atunci când alegeți o locație pentru instalarea senzorului, trebuie luat în considerare faptul că senzorul de mișcare are cea mai mare sensibilitate atunci când un obiect în mișcare se mișcă perpendicular pe razele zonei de detectare (figura 2).

Factori care pot determina declanșarea eronată a senzorului: aparate de aer condiționat, aparate aflate la distanță apropiată cu lame rotative, vehicule care trec (căldură de la motoare), copaci și arbuști pe vreme cu vânt, interferențe electromagnetice de la furtuni sau descărcări statice pre-fulgere.

ATENȚIE

Înainte de a aplica tensiune, asigurați-vă că verificați corectitudinea tuturor conexiunilor și asigurați-vă că nu există scurtcircuite. Un scurtcircuit în circuitul de sarcină al senzorului îl poate deteriora. Nerespectarea parametrilor rețelei de alimentare cu energie electrică, precum și a puterii de încărcare cu cerințele acestui pașaport, poate duce la defecțiunea senzorului și poate anula garanția.

ESTE INTERZIS

Conectarea senzorului la cablurile electrice defectuoase; instalați cu sursa de alimentare pornită.

Instalarea și conectarea senzorului: scoateți panoul frontal de pe baza senzorului trăgându-l cu o șurubelniță cu crestat (Figura 3). Conectați senzorul și sarcina în conformitate cu diagramele prezentate în Figura 4. Instalați mecanismul în cutia de joncțiune, fixați-l cu șuruburi autofiletante sau strângeți două șuruburi până se fixează bine cu gheare de prindere. Instalați panoul frontal pe baza senzorului până când este fixat pe zăvoare.

Testarea senzorului de mișcare după conectare

Senzorul poate funcționa în trei moduri, în funcție de poziția comutatorului funcției ON/OFF/AUTO: ON – sarcina este pornită constant, indiferent de prezenta mișcării în zona de acoperire a senzorului, OFF – senzorul de mișcare și sarcina sunt dezactivate, AUTO – senzorul de mișcare este activat. Încărcarea va fi pornită automat când este detectată mișcare în zona de acoperire a senzorului.

Controlerul de întârziere pentru pornirea senzorului TIME, iluminarea LUX este situat sub panoul frontal (figura 3), care este îndepărtat cu o șurubelniță. Reglarea se efectuează cu o șurubelniță cu fantă dreaptă:

- setați regulatorul pragului de funcționare în funcție de nivelul de iluminare **LUX** (*) în poziția de iluminare maximă (poziția "V"), regulatorul timpului de întârziere la pornire **TIME** (⊕) setat în poziția timpului minim de funcționare (poziția "I");

- tensiune de alimentare la senzor. Sarcina va fi pornită după ce senzorul intră în modul de funcționare timp de 30 de secunde. Deconectarea sarcinii va avea loc după (10 ± 3) secunde.

- introduceți un obiect în mișcare în zona de detectare a senzorului, sarcina va fi pornită. După oprirea mișcării obiectelor în zona de detectare, sarcina trebuie deconectată după timpul stabilit de regulatorul **TIME** (⊕);

- reglarea pragului de funcționare în funcție de nivelul de iluminare **LUX** (*) setat pe poziția de iluminare minimă (poziția "I"). Când iluminarea este peste iluminarea minimă de 3 lux (amurg), senzorul nu trebuie să pornească sarcina;

- închideți lentila senzorului cu un obiect opac, iar sarcina trebuie pornită;

- deconectarea sarcinii ar trebui să aibă loc după timpul stabilit de controlerul **TIME** (⊕), după oprirea mișcării obiectelor din zona de detectare a senzorului.

La instalare, este necesar să amplasați senzorul departe de mediul activ chimic, substanțe combustibile și inflamabile.

Senzorul trebuie alimentat printr-un dispozitiv de protecție (întrerupător, siguranță).

Contaminarea lentilei senzorului poate duce la o distanță de acoperire redusă. Curățați senzorii cu o cârpă moale umezită cu apă blândă cu săpun.

Технические данные / Technical data / Техникалық деректер / Date tehnice



Наименование показателя / Parameter name / Көрсеткіштің атауы / Denumirea indicatorului		Значение для / Value for / Үшін мағынасы / Valoarea pentru	
		SK-S01X*	
Встроенные регуляторы / Built-in regulators / Кіріктірмелі реттегіштер / Butoane de control incorporate		минимум, с / minimum, s	20 ± 3
		максимум, мин / maximum, min	6 ± 1
			10...1275
Мощность нагрузки ламп накаливания / Power of the incandescent lamp / Қыздыру шамдарының жүктеме қуаты / Қыздыру шамының жүктеме қуаты / Puterea maximă de sarcină a lămpii incandescente, max, Вт/W		500	
Мощность нагрузки светодиодных ламп / Load power of LED lamps / Жарықдиодты шамдардың жүктеме қуаты / Жарық диодты шамдардың жүктеме қуаты / Puterea de încălzire a lămpilor LED, max, Вт/W		200	
Дальность обнаружения / Detection range / Анықтау ұзақтығы / Raza de detectare		3	
Дальность обнаружения (сбоку) / Detection range (side) / Анықтау ұзақтығы (бүйірден) / Raza de detectare (din partea laterală)		6	
Угол обзора / Viewing angle / Шолу бұрышы / Unghi de vedere		160°	
Высота установки / Installation height / Орнау биіктігі / Înaltime de instalare, m/m		0,8÷1,4	
Цвет / Color / Түсі / Culoarea		W – арктический белый / arctic white / арктикалық ақ / alb arctic, M – мятный / mint / жалбыз / mentă, B – бежевый / beige / bej, G – графит / graphite / grafit, N – никель / nickel / nichel, Sa – песочный / sandy / құм / nisip, S – серебряный / silver / күміс / argint, T – титан / titanium / titan, Bl – черный / black / қара / negru, Sh – шампань / champagne / șampanie, Gr – серый / gray / сұр / gri	
Комплектность / Complete set / Жиынтықтама / Set complet		изделие – 1 шт., паспорт – 1 экз. (на групповую упаковку) / product – 1 pc., passport – 1 ex. (for group packaging) / бұйым – 1 дн., паспорт – 1 дана (топтық қаптамаға) / produs – 1 buc., pașaport – 1 copie (pentru ambalare de grup)	

X* - кодовое обозначение цветового исполнения изделий / code designation of the product color version / өнім түстерінің кодтық белгілеуі / codificarea culorilor produsului

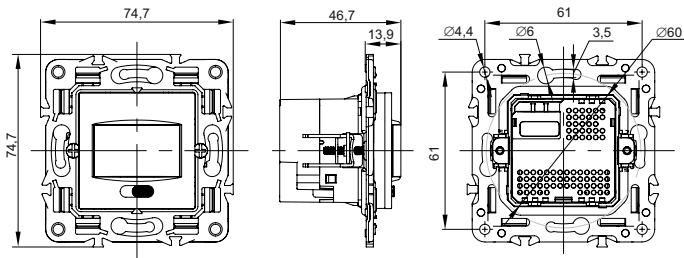


Рисунок 1 – Габаритные и установочные размеры датчика движения / Figure 1 – Overall and installation dimensions of the motion sensor / 1 сурет – Қимыл датчигінің габариттік және орнату өлшемдері / Figura 1 – Dimensiunile generale și de instalare ale senzorului



наибольшая чувствительность /
highest sensitivity / ең көп сезімталдығы /
cea mai mare sensibilitate



наименьшая чувствительность /
lowest sensitivity / ең аз сезімталдығы /
cea mai mică sensibilitate

Рисунок 2 – Чувствительность датчика движения / Figure 2 – Motion sensor sensitivity / 2 сурет – Қимыл датчигінің сезімталдығы / Figura 2 – Sensibilitatea senzorului de mișcare

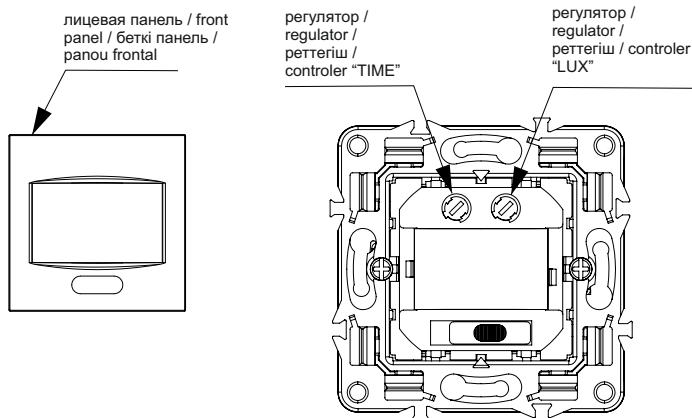


Рисунок 3 – Конструкция датчика движения / Figure 3 – Motion sensor design / 3 сурет – Қимыл датчигінің құрылымы / Figura 3 – Designul senzoruлui de mișcare

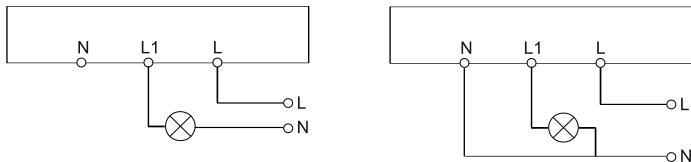


Рисунок 4 – Электрические схемы подключения датчика движения / Figure 4 – Electrical diagrams for connecting motion sensor / 4 сурет – Қимыл датчиктерін жалғаудың электрлік схемалары / Figura 4 – Circuitele electrice pentru conectarea senzorilor de mișcare