

### Настольный встраиваемый выдвижной розеточный блок Donel, тип DDSB

Настольный встраиваемый выдвижной розеточный блок - решение для организации подключения как индивидуального рабочего места, так и в комнатах переговоров и в открытых офисных пространствах к электропитанию, к компьютерным сетям, а так же к мультимедийной технике.

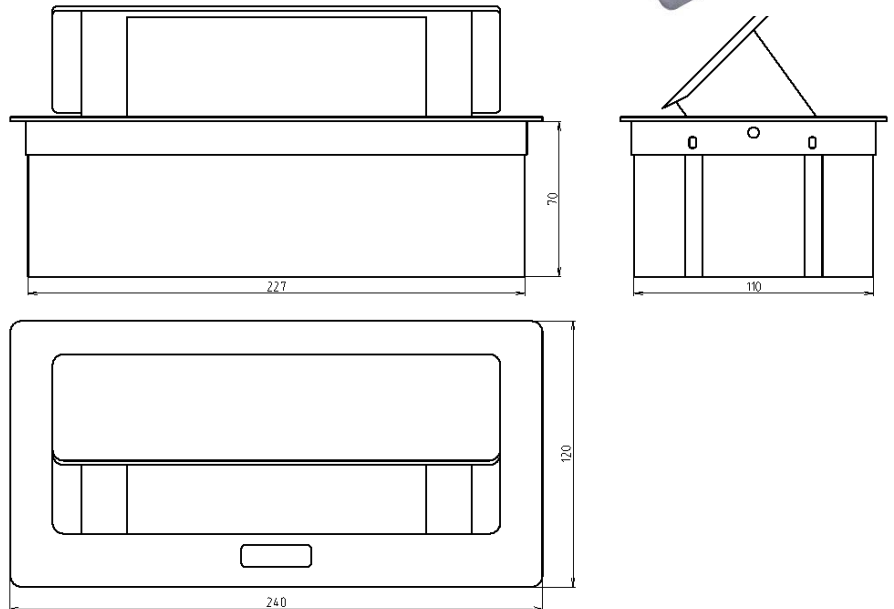
<b>Тип:</b>	DDSB
<b>Артикул:</b>	DDSB6RAL
<b>Наименование:</b>	Donel Настольный встраиваемый выдвижной розеточный блок 6 мод. (3 мод. 45x45), алюминий
<b>Количество модулей 22.5x45:</b>	6
<b>Цвет:</b>	Алюминий
<b>Материал панели:</b>	Алюминиевый сплав
<b>Материал монтажной коробки:</b>	Пластик
<b>Габаритные размеры рамки, мм:</b>	240x120
<b>Габаритные размеры, мм:</b>	240x120x70
<b>Монтажное отверстие, мм:</b>	231x112
<b>Гарантия:</b>	1 год
<b>Сделано в</b>	Китае



#### Комплектация:

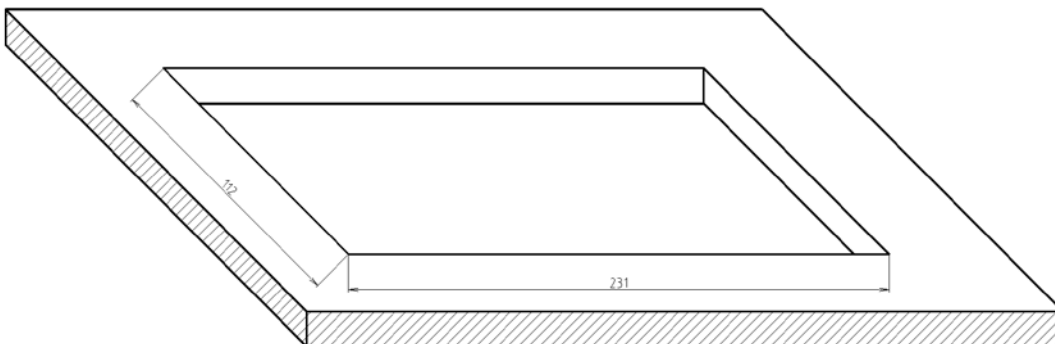
Панель с выдвижным механизмом, монтажная коробка, соединительная клеммная колодка, крепежный комплект, инструкция

Электроустановочные изделия, слаботочные и мультимедийные разъемы стандарта 45x45 в комплект поставки не входят и приобретаются отдельно

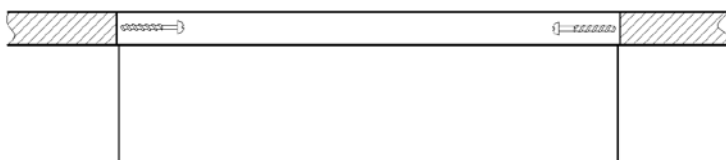


#### Установка:

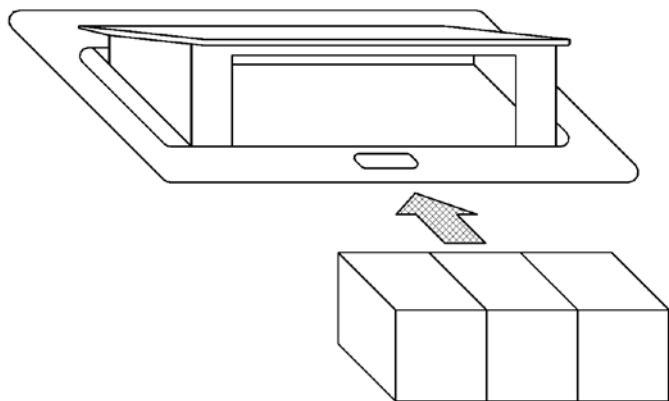
1. Подготовить отверстие для установки монтажной коробки.



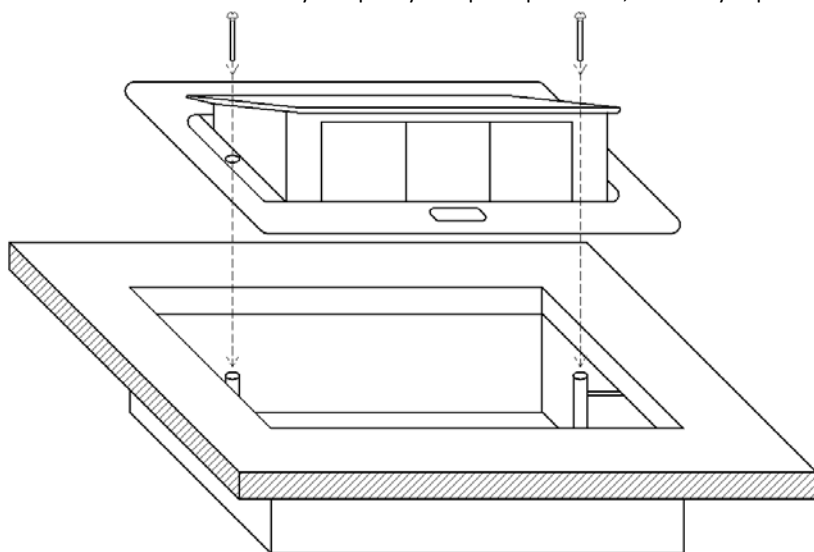
2. Установить монтажную коробку в отверстие и зафиксировать её, используя крепежный комплект.



3. Подключить электроустановочные/информационные/мультимедийные модули (для подключения электроустановочных модулей используется клеммная колодка, которая поставляется в комплекте).
4. Проверить надежность и безопасность подключения. Изделие должно быть заземлено.
5. Зафиксировать электроустановочные/информационные/мультимедийные модули в панели.



6. Установить панель на монтажную коробку и зафиксировать ее, используя крепежный комплект



**Рабочая температура окружающей среды:** -5...40 °С

**Техническое обслуживание:** Чистка поверхности изделия тканью  
Не использовать ацетон, смолочистители или трихлорэтилен

**Экологичность:** Не содержит галогенов

**Правила и условия безопасной эксплуатации:**

Монтаж производить квалифицированным специалистом согласно ПУЭ только при отключенном электропитании сети.

Запрещается подключение к неисправной электропроводке.

При обнаружении видимых механических повреждений, появления специфического запаха при эксплуатации или в случаях попадания воды внутрь изделия, настольный розеточный блок необходимо отключить от электрической сети до проверки работоспособности специалистом.

Только для использования внутри помещения.

**Правила и условия перевозки:**

Перевозка любым транспортом в упаковке изготовителя.

**Правила и условия реализации:**

Особых условий не требуется, реализация через оптовые и розничные сети.

**Правила и условия утилизации:**

Утилизировать обычным способом, как твердые бытовые отходы.

**Гарантийные обязательства:**

Срок гарантии на данное оборудование составляет 12 месяцев со дня ввода его в эксплуатацию, что подтверждается соответствующим документом.

Изготовитель гарантирует качество изделия при соблюдении потребителем условий эксплуатации, транспортирования и хранения.

**Гарантия не распространяется:**

- в случае несоблюдения правил эксплуатации;
- в случае внесением покупателем технических изменений в конструкцию;
- на блок, имеющий механические повреждения.

**Изготовитель:** НК LEED LIGHTING CO., LTD

**Адрес:** No.23, East of Iefeng str. 9 Dist. Sansha village, Henglan town, Zhongshan city, Guangdong, Китай.

**Компания, уполномоченная изготовителем на территории ЕАЭС:** ООО "Реал Электро", 115088, Москва г, вн.тер.г. муниципальный округ Печатники, ул Южнопортовая, д. 34, стр. 2, этаж 1, помещ.1, ком.19-27, тел.+7 495 230 31 32, info@realelectro.com, www.realelectro.com