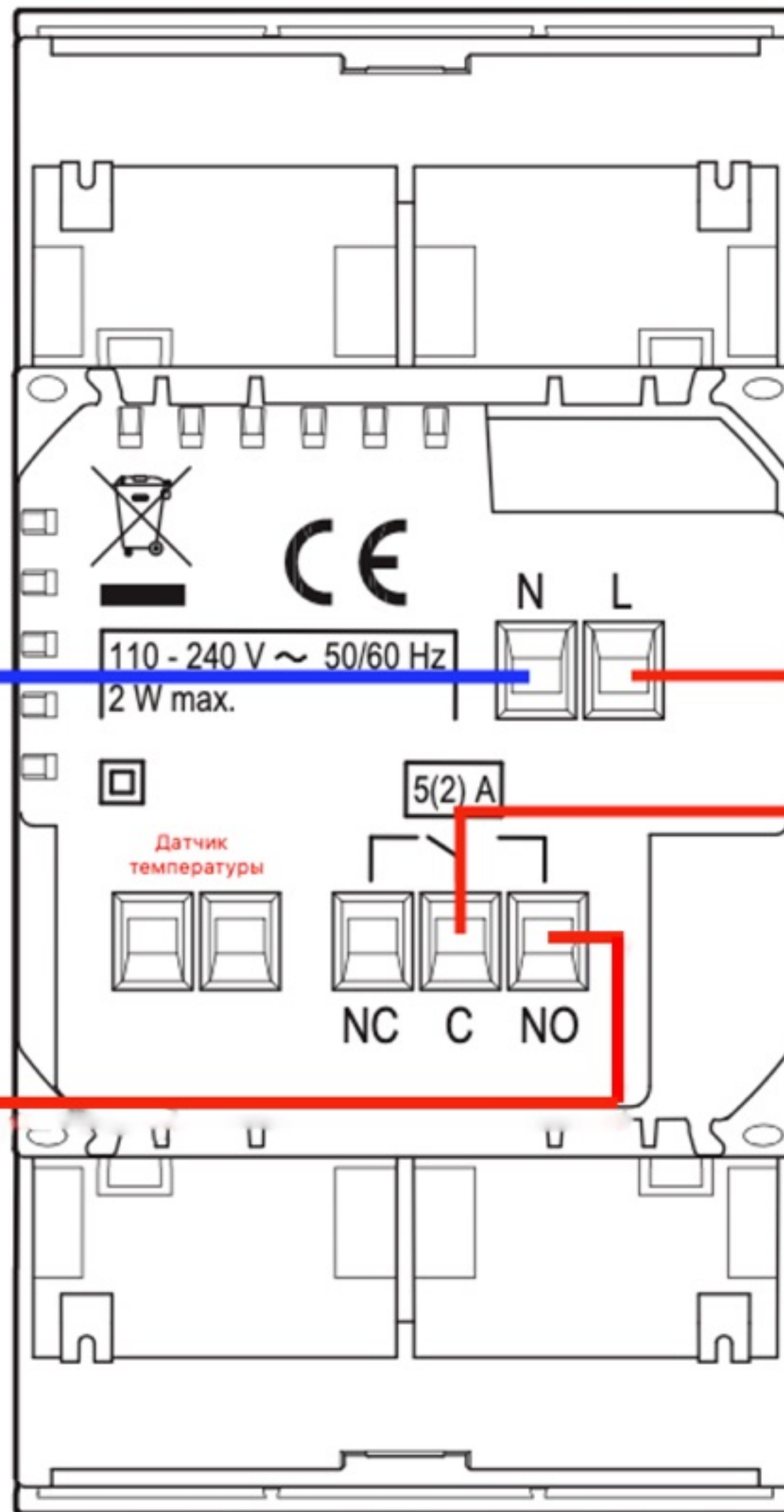


N (НЕЙТРАЛЬ)

L (ФАЗА)



Реле

Маты

14 13 A2 A1

NC C NO

