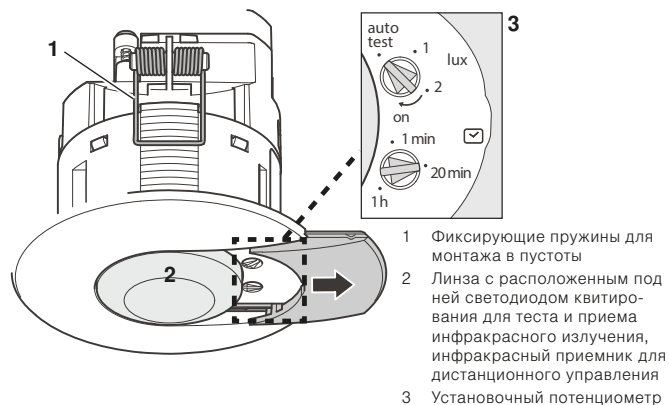


Инфракрасный датчик присутствия

Функциональные и управляющие элементы



- 1 Фиксирующие пружины для монтажа в пустоты
- 2 Линза с расположенным под ней светодиодом квитирования для теста и приема инфракрасного излучения, инфракрасный приемник для дистанционного управления
- 3 Установочный потенциометр

Рис 1: Обзор устройств

Виды монтажа

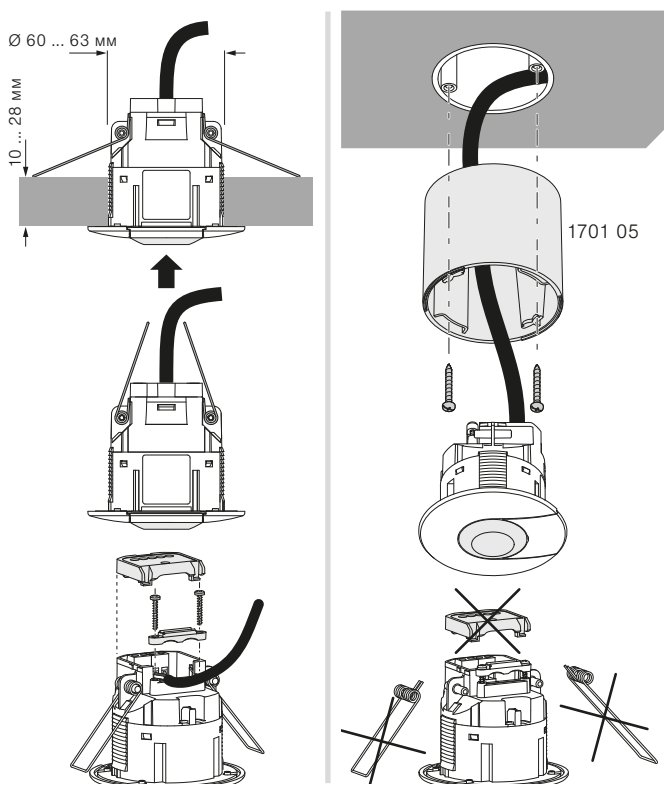


Рис 2: Монтаж в подвесной потолок или в коробку для наружного монтажа 1701 05

Место установки и зона регистрирования

- Для точной регистрации небольших движений в офисных помещениях необходимо устанавливать датчик непосредственно над рабочим местом.
- В зоне регистрирования не должны находиться источники помех, препятствующие регистрации движения (источники тепла, перегородки, нецветущие растения, вентиляционные отверстия и т. д.).

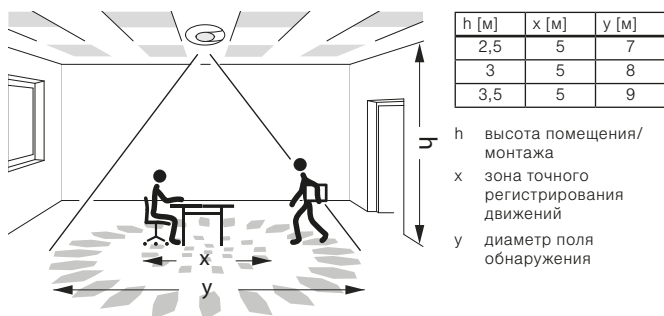


Рис 3: Зависимость зоны регистрирования от высоты монтажа

Настройки устройства

Конфигурация устройства осуществляется при помощи установочного потенциометра (3).

Потенциометр лк: настройка яркости срабатывания.

Положение	Яркость ок. [лк]	Применение:
авто тест	-	Испытание установленных значений яркости и зоны регистрирования Конфигурация при помощи ручного передатчика 7590 40 02
1	200	Лестницы/коридоры i Заданное значение для управления освещением в подъездах согласно DIN EN12464-1, 2003-3: мин. 150 лк
2	400	Офисы
вкл.	1000	

Потенциометр : настройка задержки времени отключения.

Дистанционное управление

Для дистанционного управления имеются два ручных инфракрасных передатчика.

7590 40 02	7590 40 01
Настройка/ввод в эксплуатацию специалистом-электриком	Управление пользователем
<ul style="list-style-type: none"> - Настройка яркости срабатывания - Настройка задержки при включении - Выбор режима работы - Возврат к заводским настройкам - 2 накопителя конфигураций для удобного многократного ввода в эксплуатацию 	<ul style="list-style-type: none"> - Переключение управляемого освещения <p>Только с 1701 01 (DALI/DSI)</p> <ul style="list-style-type: none"> - Регулирование управляемого освещения - Запоминание и вызов 4 уровней яркости.

Инфракрасный датчик присутствия, [№ для заказа 1701 06]

Датчик присутствия оснащен встроенным рабочим контактом для прямого подсоединения управляемых ламп.

К разъему вспомогательного устройства можно подключить дополнительную кнопку с замыкающим контактом, которая позволяет включать и выключать освещение в зависимости от движения.

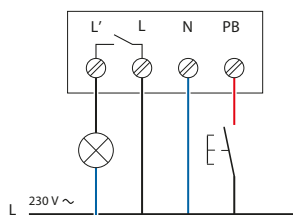


Рис 1: Подсоединение инфракрасных датчиков присутствия

Инфракрасный датчик присутствия DALI, [№ для заказа 1701 07]

Датчик присутствия оснащен встроенным выходом DALI/DSI для регулирования освещения с соответствующими устройствами управления. Настройка протокола (DALI или DSI) происходит автоматически.

К разъему вспомогательного устройства можно подключить дополнительную кнопку с замыкающим контактом, которая позволяет в зависимости от движения включать и выключать освещение (краткое нажатие) либо регулировать его яркость (длительное нажатие).

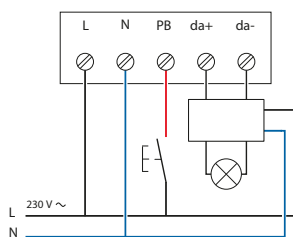


Рис 1: Подсоединение инфракрасного датчика присутствия DALI