

**iek**

**PULSAL.RU**

**+7 (812) 603-40-33**



**МОДУЛЬНОЕ ОБОРУДОВАНИЕ**

**АРМАТ**



# Содержание

IEK GROUP – российский производитель.....	2
ARMAT. Современное решение для надежной защиты электроцепей .....	4
Модульное оборудование ARMAT.....	8
Модульные автоматические выключатели IEK® .....	9
ARMAT – отличное решение для любой сферы применения.....	10
Ассортимент ARMAT .....	11
Автоматические выключатели ARMAT .....	16
Устройства дифференциальной защиты ARMAT.....	42
Выключатели-разъединители ARMAT .....	70
Дополнительные аксессуары.....	75
Расцепители .....	78
Совместимость дополнительных устройств.....	85
Модуль горячей замены.....	87
Выносная рукоятка для модульного оборудования .....	89
Шины соединительные .....	92
Селективность и резервная защита .....	97
Цифровые возможности и интеграция в систему диспетчеризации .....	102



## IEK GROUP – российский производитель

**IEK GROUP – один из ведущих российских поставщиков и производителей электротехнического оборудования IEK® и tekfor®, светотехники IEK Lighting®, LEDEL® и FEREXS®, продукции для IT-технологий ИТК®, оборудования промышленной автоматизации ONI® и систем солнечной энергетики NeoSun®. В состав IEK GROUP также входит компания «МПС Софт», разработчик программного обеспечения MasterSCADA.**



На электротехническом рынке IEK GROUP работает с 1999 года. Компания накопила огромный опыт, создала мощную научно-производственную и логистическую базу и сегодня составляет серьезную конкуренцию ведущим мировым производителям.

### **IEK GROUP в цифрах – это...**

- 24 года успешной работы;
- 3100 сотрудников;
- 100 тыс. м<sup>2</sup> – площадь цехов российских предприятий;
- 358 млн изделий выпускается ежегодно на заводах компании;
- 30 тыс. наименований в ассортименте.

IEK GROUP уделяет особое внимание контролю качества. Вся продукция проходит проверку в собственной лаборатории, а также в ведущих испытательных и сертификационных центрах России.

Благодаря надежности, качеству и удобству в эксплуатации продукция IEK® завоевала большое доверие потребителей. Бренд IEK неоднократно становился лауреатом рейтинга «Марка №1 в России» в категории «Электротехника».





С 2014 года компания совместно с WorldSkills Russia развивает компетенцию «Электромонтаж» в России. В 2020 году IEK GROUP в третий раз стала индустриальным консультантом отраслевого стандарта WorldSkills, согласно которому проходят подготовку и работают электромонтажники из 84 стран.

Для поддержки проектировщиков создан интернет-сервис IEK+, который объединяет в себе информационные и обучающие функции, программные инструменты для работы, возможности технической поддержки и бонусную систему.

Специалисты IEK GROUP разрабатывают 3D-модели продукции IEK® в формате STEP, а также базы оборудования для различных САПР: AutoCAD, nanoCAD, Revit. Все базы данных, программы и конфигураторы можно найти на сайте [iek.ru](http://iek.ru).



## ARMAT. СОВРЕМЕННОЕ РЕШЕНИЕ ДЛЯ НАДЕЖНОЙ ЗАЩИТЫ ЭЛЕКТРОЦЕПЕЙ

### МОДУЛЬНЫЕ АВТОМАТИЧЕСКИЕ ВЫКЛЮЧАТЕЛИ



#### Серия M10N

Автоматические выключатели с характеристиками срабатывания В, С, D и номинальными токами от 0,5 до 63 А. Номинальная отключающая способность устройств серии M10N составляет 10 кА. Предельная отключающая способность варьируется в зависимости от номинального тока и номинального напряжения и может достигать 100 кА.

#### Серия M06N

Автоматические выключатели с характеристиками срабатывания В, С, D и номинальными токами от 0,5 до 63 А. Номинальная отключающая способность устройств из серии M06N – 6 кА. Предельная отключающая способность варьируется в зависимости от номинального тока и номинального напряжения и может достигать 100 кА.

#### Серия M06N-DC

Автоматические выключатели серии M06N-DC предназначены для коммутации электрических цепей постоянного тока с напряжением до 1000 В. Защищают от токов короткого замыкания и перегрузки, а также выполняют функции управления и секционирования. Есть возможность подключения шинами PIN, FORK. 160 типоразмеров на 15 номинальных токов от 0,5 до 63 А.

## УСТРОЙСТВА ДИФФЕРЕНЦИАЛЬНОЙ ЗАЩИТЫ



### Серия R10N

Выключатели дифференциального тока с типами защитных характеристик AC, A, AC-S, A-S. Номинальные токи – от 25 до 100 А, номинальные дифференциальные токи срабатывания – от 10 до 300 мА. Условный ток короткого замыкания – 10 кА.



### Серия B06S

Автоматические выключатели дифференциального тока с номинальными токами от 6 до 32 А, характеристиками срабатывания по сверхтоку В и С, типами защит AC и A с номинальным дифференциальным током отключения 30 мА. Номинальная отключающая способность АВДТ серии B06S составляет 6 кА.

## Выключатели-разъединители

Имеют усиленные контакты, которые служат намного дольше контактов автоматических выключателей. Двойной разрыв контакта гарантирует полное обесточивание отключаемой линии.



## Переключаемый контакт

Для устройств защиты серии ARMAT. В состав устройства входят два переключающих контакта: контакт состояния (КС) и контакт состояния/контакт аварийный (КС|КА). Контакт КС|КА работает в зависимости от положения переключателя функции либо как контакт состояния, либо как контакт аварийный.



## Расцепитель максимального напряжения

Отключает устройства защиты серии ARMAT при недопустимом повышении напряжения сети.



## Аварийный контакт

Служит для получения информации о состоянии устройств защиты серии ARMAT в системах автоматизации технологических процессов или защиты конкретных объектов.

## Контакт состояния

Для устройств защиты серии ARMAT. Переключение контакта состояния происходит, даже если рукоятка управления выключателя удерживается во взведенном положении.



## ДОПОЛНИТЕЛЬНЫЕ УСТРОЙСТВА ДЛЯ МОДУЛЬНОГО ОБОРУДОВАНИЯ



### Независимый расцепитель

Предназначен для дистанционного отключения устройств защиты серии ARMAT.

### Независимый расцепитель с индикацией

Предназначен для дистанционного отключения устройств защиты серии ARMAT.

### Расцепитель минимального напряжения

Отключает устройства защиты серии ARMAT при недопустимом снижении напряжения сети.

### Расцепитель минимального напряжения с выдержкой

Отключает устройства защиты серии ARMAT при недопустимом снижении напряжения сети.

## МОДУЛЬНОЕ ОБОРУДОВАНИЕ ARMAT

Инновационная линейка модульного оборудования ARMAT IEK® разработана с учетом требований к высокопроизводительной и безопасной эксплуатации современных электрических систем. Широко применяется во всех отраслях: от жилищного и коммерческого строительства до промышленности и энергетики.



Оборудование ARMAT производится на полностью автоматизированных линиях, на всех этапах производства контролируется качество сырья, комплектующих и готовой продукции.

Электротехническая продукция IEK® тщательно тестируется как в независимых лабораториях, так и в собственной лаборатории IEK GROUP в Москве, что гарантирует соответствие стандартам ГОСТ/IEC.

Отличное качество модульного оборудования ARMAT IEK® подтвердила национальная сборная по электромонтажу, использующая устройства из этой линейки на своих тренировках.



## МОДУЛЬНЫЕ АВТОМАТИЧЕСКИЕ ВЫКЛЮЧАТЕЛИ IEK®



- 1999** На рынок выпущены первые автоматические выключатели IEK® – DZ47 и C45N.
- 2000** Появились выключатели ВА47-29 с синим логотипом.
- 2008** Проведен ребрендинг, изменилась маркировка.
- 2013** Модернизация ВА47-29М: впервые появился индикатор отключения, предусмотрена возможность двойного присоединения шинами PIN и FORK с двух сторон.
- 2017** Усовершенствованная конструкция ВА47-29. Стабильно высокая коммутационная способность, высокая прочность корпуса, отличный теплоотвод.
- 2021** Инновационная серия модульного оборудования ARMAT.

### Почему ARMAT?



Широкий ассортимент модульных устройств для всех сегментов рынка.



Более чем 20-летний опыт в разработке модульного оборудования гарантирует высокое качество продукции для наших клиентов.



Соответствие международным и отечественным стандартам ГОСТ/IEC.

## ARMAT – ОТЛИЧНОЕ РЕШЕНИЕ ДЛЯ ЛЮБОЙ СФЕРЫ ПРИМЕНЕНИЯ

### Жилищное строительство, коммерческое строительство, социальная инфраструктура

Модульные устройства ARMAT за счет широкого ассортимента идеально подходят для жилищного, коммерческого строительства и социальной инфраструктуры.



### Промышленность и энергетика

Модульные автоматические выключатели серии ARMAT успешно прошли испытания по промышленному стандарту ГОСТ IEC 60947-2, что позволяет применять их в промышленном и энергетическом сегментах. Повышенные технические характеристики дают запас надежности.



### Альтернативная энергетика

Автоматические выключатели постоянного тока M06N-DC серии ARMAT рассчитаны на номинальное рабочее напряжение постоянного тока до 1000 В. Это позволяет с успехом применять их в системах альтернативной энергетики.



## АССОРТИМЕНТ ARMAT

### МОДУЛЬНЫЕ АВТОМАТИЧЕСКИЕ ВЫКЛЮЧАТЕЛИ

#### Серия M06N

Автоматические выключатели ARMAT M06N предназначены для защиты цепей от перегрузки и короткого замыкания. Модельный ряд включает в себя устройства с характеристиками срабатывания В, С, D и номинальными токами от 0,5 до 63 А. Номинальная отключающая способность автоматических выключателей ARMAT серии M06N составляет 6 кА. Предельная отключающая способность варьируется в зависимости от номинального тока и номинального напряжения и может достигать 100 кА.

#### Серия M10N

Автоматические выключатели ARMAT M10N предназначены для защиты цепей от перегрузки и короткого замыкания. Модельный ряд включает в себя устройства с характеристиками срабатывания В, С, D и номинальными токами от 0,5 до 63 А. Номинальная отключающая способность автоматических выключателей ARMAT серии M10N составляет 10 кА. Предельная отключающая способность варьируется в зависимости от номинального тока и номинального напряжения и может достигать 100 кА.

#### Серия M06N-DC

Автоматические выключатели ARMAT M06N-DC предназначены для коммутации электрических цепей постоянного тока с напряжением до 1000 В. Защищают от токов короткого замыкания и перегрузки, а также выполняют функции управления и секционирования. Автоматические выключатели M06N-DC насчитывают 160 типоразмеров на 15 номинальных токов от 0,5 до 63 А. Автоматические выключатели M06N-DC допускают подключение шинами PIN, FORK.

#### Серия M10N (характеристики Z, L, K)

Модульные автоматические выключатели ARMAT M10N с характеристиками Z, K, L предназначены для защиты распределительных и групповых цепей, имеющих различную нагрузку. Успешно прошли испытания по стандарту ГОСТ IEC 60947-2. Обладают всеми преимуществами модульного оборудования серии ARMAT: повышенной прочностью корпуса, усиленной дугогасительной камерой, независимым механизмом свободного расцепления. Автоматические выключатели M10N с характеристиками Z, K, L рекомендуются к применению в вводно-распределительных устройствах для объектов промышленной и энергетической инфраструктуры.



## УСТРОЙСТВА ДИФФЕРЕНЦИАЛЬНОЙ ЗАЩИТЫ

### Выключатели дифференциального тока R10N

Выключатели дифференциального тока ARMAT серии R10N выполняют функцию защиты человека от поражения электрическим током, а также защиты от пожара при возникновении замыкания на землю. Модельный ряд включает в себя устройства с типами защитных характеристик по дифференциальному току AC, A, AC-S, A-S, номинальными токами от 25 до 100 А, номинальными дифференциальными токами срабатывания от 10 до 300 мА. Номинальный условный ток короткого замыкания – 10 кА.

### Автоматические выключатели дифференциального тока B06S

Автоматические выключатели дифференциального тока (АВДТ) ARMAT серии B06S осуществляют функции защиты от токов перегрузки и короткого замыкания, защиты человека от токов замыкания на землю. АВДТ серии B06S электронного типа. Модельный ряд включает в себя устройства с номинальными токами от 6 до 32 А, характеристиками срабатывания по сверхтоку типа В и С, типами защит AC и A с номинальным дифференциальным током отключения 30 мА. Номинальная отключающая способность АВДТ ARMAT серии B06S – 6 кА.

### Автоматические выключатели дифференциального тока B10N

Автоматические выключатели дифференциального тока (АВДТ) ARMAT серии B10N осуществляют функции защиты от токов перегрузки и короткого замыкания, защиты человека от поражения электрическим током, а также защиты от пожара при возникновении замыкания на землю. АВДТ серии B10N электромеханического типа. Модельный ряд включает в себя устройства с номинальными токами от 8 до 32 А, характеристиками срабатывания по сверхтоку типа В и С, типами защит AC и A с номинальными дифференциальными токами отключения 30, 100, 300 мА. Номинальная отключающая способность АВДТ ARMAT серии B10N – 10 кА.



## ДОПОЛНИТЕЛЬНЫЕ УСТРОЙСТВА ДЛЯ МОДУЛЬНОГО ОБОРУДОВАНИЯ. РАСЦЕПИТЕЛИ

### Расцепитель максимального напряжения серии ARMAT AUX-OR

Расцепитель максимального напряжения ARMAT AUX-OR предназначен для отключения автоматических выключателей ARMAT M06N, M10N и M06N-DC, автоматических выключателей дифференциального тока B06S, B10N и выключателей дифференциального тока R10N при недопустимом повышении напряжения сети.

### Независимые расцепители ARMAT AUX-SR

Независимые расцепители ARMAT AUX-SR предназначены для дистанционного отключения автоматических выключателей ARMAT M06N, M10N и M06N-DC, автоматических выключателей дифференциального тока B06S, B10N и выключателей дифференциального тока R10N. Модельный ряд включает в себя устройства как с индикацией, так и без нее. Расцепители представлены различными диапазонами номинального рабочего напряжения: 12–24 В, 48 В, 100–415 В.

### Расцепитель минимального напряжения ARMAT AUX-UR(T)

Расцепитель минимального напряжения ARMAT AUX-UR(T) предназначен для отключения автоматических выключателей ARMAT M06N, M10N и M06N-DC, автоматических выключателей дифференциального тока B06S, B10N и выключателей дифференциального тока R10N при недопустимом снижении напряжения сети. Модельный ряд включает в себя устройства как с выдержкой времени, так и без нее.



## ДОПОЛНИТЕЛЬНЫЕ УСТРОЙСТВА ДЛЯ МОДУЛЬНОГО ОБОРУДОВАНИЯ. ДОПОЛНИТЕЛЬНЫЕ КОНТАКТЫ

### Аварийный контакт AUX-AC ARMAT

Аварийный контакт ARMAT AUX-AC служит для получения информации о состоянии автоматических выключателей ARMAT M06N, M10N, M06N-DC и автоматических выключателей дифференциального тока B06S, B10N в системах автоматизации технологических процессов или защиты различных объектов. ARMAT AUX-AC выполняет функцию сигнализации положения механизма взвода выключателей. После установки модуля в зацепление с механизмом выключателей ARMAT при первом взведении рукоятки управления происходит переключение контактов, остающихся в таком положении и при ручном отключении ВА. Переключение контактов произойдет только при срабатывании выключателя от сверхтоков (перегрузки или короткого замыкания).

### Переключаемый контакт ARMAT AUX-DC

Переключаемый контакт ARMAT AUX-DC служит для получения информации о состоянии автоматических выключателей ARMAT M06N, M10N, M06N-DC и автоматических выключателей дифференциального тока B06S, B10N в системах автоматизации технологических процессов или защиты различных объектов. В состав устройства входят два переключающих контакта: контакт состояния (КС) и контакт состояния/контакт аварийный (КС|КА). Контакт КС|КА работает в зависимости от положения переключателя функции либо как контакт состояния, либо как контакт аварийный.

### Контакт состояния AUX-SC ARMAT

Контакт состояния ARMAT AUX-SC служит для получения информации о состоянии автоматических выключателей M06N, M10N, M06N-DC и автоматических выключателей дифференциального тока B06S, B10N в системах автоматизации технологических процессов или защиты различных объектов. ARMAT AUX-SC выполняет функцию контакта состояния автоматического выключателя: включен – выключен. Переключение контактов ARMAT AUX-SC происходит, даже если рукоятка управления выключателя удерживается во взведенном положении.





## ВЫКЛЮЧАТЕЛИ-РАЗЪЕДИНИТЕЛИ

### Выключатели-разъединители SWN

Выключатели-разъединители серии SWN предназначены для включения или отключения электроцепей, находящихся под нагрузкой. Выключатели-разъединители имеют усиленные контакты, которые служат намного дольше контактов автоматических выключателей. Каждый полюс выключателя серии SWN имеет двойной разрыв контакта, что гарантирует надежное отключение питающей линии.



## МОДУЛЬ ГОРЯЧЕЙ ЗАМЕНЫ

### Модуль горячей замены для модульного оборудования HSM

Модуль горячей замены ARMAT предназначен для преобразования стандартных модульных автоматических выключателей ARMAT, KARAT, GENERICA® в устройства втычного исполнения. Модуль горячей замены ARMAT служит для оперативной замены модульных автоматических выключателей без длительного простоя оборудования. Модуль горячей замены находит свое применение в промышленности, где длительный простой оборудования может приводить к значительным экономическим потерям. Модуль позволяет присоединять автоматические выключатели до 63 А включительно. Условный ток короткого замыкания  $I_q = 6 \text{ кА}$ .



## ВЫНОСНАЯ РУКОЯТКА

### Выносная рукоятка для модульного оборудования RHN

Выносная рукоятка для модульного оборудования предназначена для дистанционного оперирования модульным оборудованием серии ARMAT. Позволяет с передней или боковой панели распределительного щита управлять аппаратом, который установлен внутри щита. Выносная рукоятка совместима с модульными автоматическими выключателями M06N, M10N, M06N-DC, с выключателями-разъединителями SWN, с выключателями дифференциального тока R10N до 63 А включительно.



## АВТОМАТИЧЕСКИЕ ВЫКЛЮЧАТЕЛИ ARMAT

Автоматические выключатели ARMAT применяются для защиты электрических цепей от токов перегрузок и коротких замыканий. В линейке автоматических выключателей ARMAT представлены устройства для использования в сетях переменного и постоянного тока.

Широкий выбор времятоковых характеристик и номиналов, высокая предельная коммутационная способность, оптимальный выбор дополнительных устройств делают автоматические выключатели ARMAT универсальными для применения во многих отраслях: от нефтегазовой промышленности до жилищного строительства.



### Современная линейка автоматических выключателей ARMAT — это...



#### Безопасность

- Высокий уровень импульсного выдерживаемого напряжения:  $U_{imp} = 6 \text{ кВ}$ .
- Соответствие директиве RoHS.



#### Надежность

- Увеличенная прочность конструкции за счет дополнительных заклепок.
- Увеличенный ресурс механической износостойкости до 20 000 циклов.
- Улучшенная дугогасительная камера обеспечивает высокую коммутационную способность.
- Увеличенный момент затяжки винтового зажима – надежное контактное соединение и снижение потерь в месте переходного сопротивления.



#### Качество

- Регулярные проверки и тестирование на соответствие требованиям ГОСТ/IEC.
- Многоступенчатый контроль качества на всех стадиях жизненного цикла.
- Высокое качество маркировки за счет применения лазерной технологии.

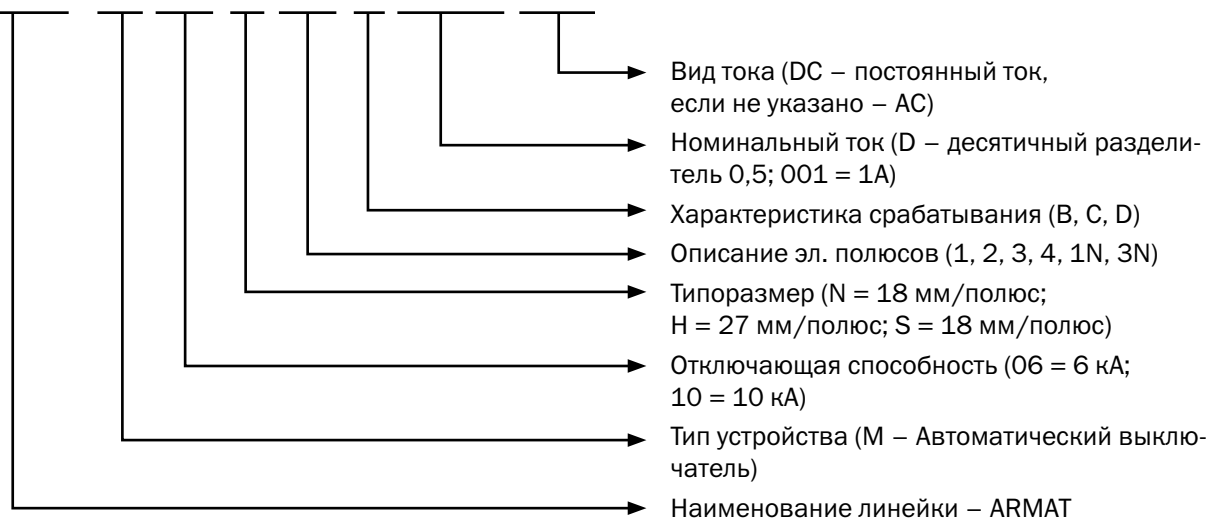


#### Быстродействие

- Конструкция автоматических выключателей обеспечивает высокую скорость срабатывания.

## Расшифровка артикула

### AR-M06N-1-C0D5DC



Пример записи однополюсного автоматического выключателя серии ARMAT на номинальный ток 16 А с защитной характеристикой типа С, с отключающей способностью 6 кА, товарного знака IEK:

**AR-M06N-1-C016.**

Пример записи четырехполюсного автоматического выключателя серии ARMAT на номинальный ток 63 А с защитной характеристикой типа Z, с отключающей способностью 10 кА, товарного знака IEK:

**AR-M10N-4-Z063.**

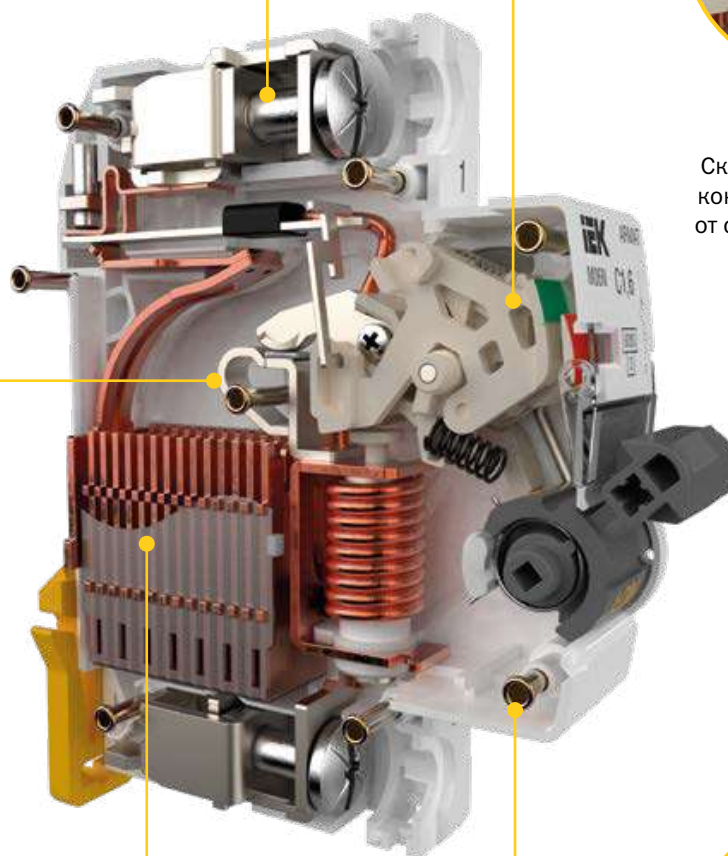
Усовершенствованная конструкция и качественные материалы, соответствие российским и международным стандартам – все это серия модульного оборудования ARMAT IEK®. Мы уверены в высоком качестве и надежности модульного оборудования ARMAT, вот почему гарантийный срок его эксплуатации – 10 лет.



**Защитные шторки**  
Защита  
от неправильного  
подключения



**Механизм  
расцепителя**  
Скорость замыкания  
контактов не зависит  
от скорости движения  
рычага взвода



**Напайка  
из серебра**  
с повышенной  
износостойкостью



**Дугогасительная  
камера**  
14 пластин для быстрого  
и эффективного гашения  
электрической дуги



**Прочный корпус**  
8 заклепок  
для большего  
момента затяжки  
клемм

## Руководство по выбору автоматических выключателей ARMAT IEK®

Тип	M06N	M10N	M06N-DC	
Стандарты	ГОСТ IEC 60898-1 ГОСТ IEC 60947-2	ГОСТ IEC 60898-1 ГОСТ IEC 60947-2	ГОСТ IEC 60898-2 ГОСТ IEC 60947-2	
Число полюсов	1, 2, 3, 4	1, 2, 3, 4	1, 2, 3, 4	
Возможность подключения дополнительных устройств	Да	Да	Да	
<b>Электрические характеристики</b>				
Диапазоны токов мгновенного расцепления	B, C, D	B, C, D, Z, L, K	B, C, Z, L, K	
Номинальный ток $I_n$ , А	0,5–63	0,5–63	0,5–63	
Номинальное напряжение переменного тока $U_e$ , В	230/400	230/400	-	-
Номинальное рабочее напряжение постоянного тока $U_e$ , В	-	-	1P: 220 IEC 60898-2	1P: 250 IEC 60947-2
	-	-	2P: 440 IEC 60898-2	2P: 500 IEC 60947-2
	-	-	-	3P: 750 IEC 60947-2
	-	-	-	4P: 1000 IEC 60947-2
Номинальное напряжение изоляции $U_i$ , В, не менее	500	500	1P: 500	
			2P: 690	
			3P и 4P: 1000	
Номинальная частота переменного тока $f_n$ , Гц	50	50	-	
Номинальное импульсное выдерживаемое напряжение $U_{imp}$ , В	4000 IEC 60898-1	4000 IEC 60898-1	-	
	6000 IEC 60947-2	6000 IEC 60947-2	6000 IEC 60947-2	
<b>Ток отключения</b>				
Номинальная наибольшая отключающая способность $I_{cn}$ , А, не менее, IEC 60898-2	6000 (для выключателей типа B, C и D)	10 000 (для выключателей типа B, C и D)	10 000 (для выключателей типа B и C)	
Номинальная предельная наибольшая отключающая способность $I_{cu}$ , А, не менее, IEC 60947-2	См. таблицу на стр. 22	См. таблицу на стр. 22	1P, 2P: 10000 (для выключателей Z, L, K) 3P, 4P: 6000 (для выключателей Z, L, K)	
<b>Другие характеристики</b>				
Возможность демонтажа без снятия гребенчатой шинки	Да	Да	Да	
Степень защиты	IP20	IP20	IP20	

**Автоматические выключатели ARMAT IEK® соответствуют требованиям следующих стандартов:**

Тип	M06N	M10N
		

Международный стандарт	Российский стандарт
IEC 60898-1	ГОСТ Р 50345. Аппаратура малогабаритная электрическая. Автоматические выключатели для защиты от сверхтоков бытового и аналогичного назначения. Часть 1. Автоматические выключатели для переменного тока
IEC 60947-2	ГОСТ Р 50030.2-2010. Аппаратура распределения и управления низковольтная. Часть 2. Автоматические выключатели
IEC 61140	ГОСТ IEC 61140-2012. Защита от поражения электрическим током Общие положения безопасности установок и оборудования
IEC 60068-2-6 Fc	ГОСТ 30630.1.2-99. Методы испытаний на стойкость к механическим внешним воздействующим факторам машин, приборов и других технических изделий. Испытания на воздействие вибрации. Метод 102-1
IEC 60068-2-29 Eb	ГОСТ Р 51371-99. Методы испытаний на стойкость к механическим внешним воздействующим факторам машин, приборов и других технических изделий. Испытания на воздействие ударов. Метод 105-1
IEC 60715	ГОСТ IEC 60715-2013. Аппаратура распределения и управления низковольтная. Установка и крепление на направляющих электрических аппаратов в устройствах распределения и управления

Тип	M06N DC
-----	---------



Международный стандарт	Российский стандарт
IEC 60947-1:2014	ГОСТ IEC 60947-1-2017. Аппаратура распределения и управления низковольтная. Часть 1. Общие правила
IEC 60947-2:2016+Amd.1(2019)	ГОСТ IEC 60947-2-2021. Аппаратура распределения и управления низковольтная. Часть 2. Автоматические выключатели
IEC 60898-2:2016	ГОСТ IEC 60898-2-2021. Аппаратура малогабаритная электрическая. Автоматические выключатели для защиты от сверхтоков бытового и аналогичного назначения. Часть 2. Автоматические выключатели для переменного и постоянного тока
IEC 60068-2-6:2007 Fc	ГОСТ 30630.1.2-99. Методы испытаний на стойкость к механическим внешним воздействующим факторам машин, приборов и других технических изделий. Испытания на воздействие вибрации. Метод 102-1
IEC 60068-2-29:1987 Eb	ГОСТ Р 51371-99. Методы испытаний на стойкость к механическим внешним воздействующим факторам машин, приборов и других технических изделий. Испытания на воздействие ударов. Метод 105-1
IEC 60715:2017	ГОСТ IEC 60715-2021. Аппаратура распределения и управления низковольтная. Установка и крепление на направляющих электрических аппаратов в устройствах распределения и управления
ISO 724:1993	-

## Токи отключения

Отключающая способность, кА		M06N		M06N-DC	M10N		
		Ph/N	Ph/Ph	-	Ph/N	Ph/Ph	
Переменный ток, $U_e$ , 50 Гц							
ГОСТ IEC 60947-2	$I_{cu}$ , кА	12-60 В	100 (1-4 А) 70 (6-25 А)	-	-	100 (1-4 А) 70 (6-25 А)	-
		12-133 В	-	100 (1-4 А) 70 (6-25 А)	-	-	100 (1-4 А) 70 (6-25 А)
		100-133 В	100 (1-4 А)	-	-	100 (1-4 А)	-
		220-240 В	25 (6-25 А) 20 (32-40 А) 15 (50-63 А)	100 (1-4 А)	-	25 (6-25 А) 20 (32-40 А) 15 (50-63 А)	100 (1-4 А)
		380-415 В	-	25 (6-25 А) 20 (32-40 А) 15 (50-63 А)	-	-	25 (6-25 А) 20 (32-40 А) 15 (50-63 А)
		440 В	-	-	-	-	-
	$I_{cs}$ , кА		6	6	-	7,5	7,5
ГОСТ IEC 60898	$I_{cn}$ , кА		6	6	-	10	10
	$I_{cs}$ , кА		6	6	-	7,5	7,5

Отключающая способность, кА		M06N	M06N-DC	M10N	
Постоянный ток, $U_e$ (для автоматических выключателей переменного тока)					
ГОСТ IEC 60947-2	$I_{cu}$ , кА	12-60 В (1P)	-	-	-
		100-133 В (2P)	-	-	-
		100-133 В (3P)	-	-	-
		220-240 В (4P)	-	-	-
	$I_{cs}$ , кА	-	-	-	
Постоянный ток, $U_e$ (для автоматических выключателей постоянного тока)					
ГОСТ IEC 60898-2	$I_{cu}$ , кА	220 В (1P)	-	10	-
		440 В (2P)	-	10	-
	$I_{cs}$ , кА	-	7,5	-	
ГОСТ IEC 60947-2	$I_{cu}$ , кА	250 В (1P)	-	10	-
		500 В (2P)	-	10	-
		750 В (3P)	-	6	-
		1000 В (4P)	-	6	-
	$I_{cs}$ , кА	1P, 2P	-	7,5	-
		3P, 4P	-	6	-



## Технические характеристики M06N

Параметры	Значение	
Число полюсов	1, 2, 3, 4	
Наличие защиты от сверхтоков	В каждом полюсе	
Номинальное рабочее напряжение переменного тока $U_e$ , В	однополюсные	230/400
	двухполюсные	230/400
	трехполюсные, четырехполюсные	400
Ряд номинальных токов $I_n$ , А	0,5; 1; 1,6; 2; 2,5; 3; 4; 5; 6; 8; 10; 13; 16; 20; 25; 32; 40; 50; 63	
Номинальная частота переменного тока $f_n$ , Гц	50	
Номинальная наибольшая отключающая способность $I_{cn}$ , А, не менее	6000	
Рабочая отключающая способность $I_{cs}$ , А, не менее	6000	
Номинальная предельная наибольшая отключающая способность $I_{cu}$ , А, не менее	См. стр. 22	
Характеристика срабатывания от сверхтоков, тип	B, C, D	
Сечение проводов, присоединяемых к выводам, мм <sup>2</sup>	1÷25	
Сторона подключения нагрузки	Любая	
Механическая износостойкость, циклов В-О, не менее	20 000	
Электрическая износостойкость, циклов В-О, не менее	10 000	
Максимальный выдерживаемый момент затяжки контактных зажимов, Н·м	5	
Материал присоединяемых внешних проводников	Медь	
	Алюминий	
Присоединение шины типа PIN, FORK	Допускается	
Степень защиты	IP20	
Диапазон рабочих температур, °С	От -40 до +70	
Высота установки над уровнем моря, м, не более	2000	
Рабочее положение в пространстве	Любое	
Устанавливаемые дополнительные устройства	Контакты состояния, аварийный контакт, переключаемый контакт, независимый расцепитель, расцепитель минимального напряжения, расцепитель максимального напряжения	
Максимальное количество аксессуаров, присоединяемых к выключателю	См. стр. 85–86	
Возможность опломбирования рукоятки управления во включенном и отключенном положениях	Да	

## Технические характеристики M10N

Параметры	Значение	
Число полюсов	1, 2, 3, 4	
Наличие защиты от сверхтоков	В каждом полюсе	
Номинальное рабочее напряжение переменного тока $U_e$ , В	однополюсные	230/400
	двухполюсные	230/400
	трехполюсные,	400
	четыреполюсные	
Ряд номинальных токов $I_n$ , А	0,5; 1; 1,6; 2; 2,5; 3; 4; 5; 6; 8; 10; 13; 16; 20; 25; 32; 40; 50; 63	
Номинальная частота переменного тока $f_n$ , Гц	50	
Номинальная наибольшая отключающая способность $I_{cn}$ , А	10 000	
Рабочая отключающая способность $I_{cs}$ , А, не менее	7500	
Номинальная предельная наибольшая отключающая способность $I_{cu}$ , А, не менее	См. стр. 22	
Характеристика срабатывания от сверхтоков, тип	B, C, D	
Сечение проводов, присоединяемых к выводам, мм <sup>2</sup>	1÷25	
Сторона подключения нагрузки	Любая	
Механическая износостойкость, циклов В-О, не менее	20 000	
Электрическая износостойкость, циклов В-О, не менее	10 000	
Максимальный выдерживаемый момент затяжки контактных зажимов, Н·м	5	
Материал присоединяемых внешних проводников	Медь	
	Алюминий	
Присоединение шины типа PIN, FORK	Допускается	
Степень защиты	IP20	
Диапазон рабочих температур, °С	От -40 до +70	
Высота установки над уровнем моря, м, не более	2000	
Рабочее положение в пространстве	Любое	
Устанавливаемые дополнительные устройства	Контакты состояния, аварийный контакт, переключаемый контакт, независимый расцепитель, расцепитель минимального напряжения, расцепитель максимального напряжения	
Максимальное количество аксессуаров, присоединяемых к выключателю	См. стр. 85–86	
Возможность опломбирования рукоятки управления во включенном и отключенном положениях	Да	

## Технические характеристики M10N, тип защитной характеристики Z, L, K

Параметры	Значение	
Число полюсов	1, 2, 3, 4	
Наличие защиты от сверхтоков	В каждом полюсе	
Номинальное рабочее напряжение переменного тока $U_e$ , В	однополюсные	230/400
	двухполюсные	230/400
	трехполюсные, четыреполюсные	400
Ряд номинальных токов $I_n$ , А	0,5; 1; 2; 3; 4; 5; 6; 10; 13; 16; 20; 25; 32; 40; 50; 63	
Номинальная частота переменного тока $f_n$ , Гц	50	
Номинальная наибольшая отключающая способность $I_{cn}$ , А	10 000	
Рабочая отключающая способность $I_{cs}$ , А, не менее	7500	
Номинальная предельная наибольшая отключающая способность $I_{cu}$ , А, не менее	См. стр. 22	
Сечение проводов, присоединяемых к выводам, мм <sup>2</sup>	1÷25	
Сторона подключения нагрузки	Любая	
Механическая износостойкость, циклов В-О, не менее	20 000	
Электрическая износостойкость, циклов В-О, не менее	10 000	
Присоединение шины типа PIN, FORK	С обеих сторон	
Степень защиты по IEC 60529	IP20	
Устанавливаемые дополнительные устройства	Контакты состояния, аварийный контакт, переключаемый контакт, независимый расцепитель, расцепитель минимального напряжения, расцепитель максимального напряжения	
Максимальное количество аксессуаров, присоединяемых к выключателю	См. стр. 85–86	
Возможность опломбирования рукоятки управления во включенном и отключенном положениях	Да	
Диапазон рабочих температур, °С	От -40 до +70	
Рабочее положение в пространстве	Любое	

## Технические характеристики M06N-DC

Автоматические выключатели на постоянный ток ARMAT M06N-DC применяются в зависимости от напряжения:

- до 250 В DC – однополюсные автоматические выключатели;
- до 500 В DC – двухполюсные автоматические выключатели с последовательно подключенными полюсами;
- до 750 В DC – трехполюсные автоматические выключатели с последовательно подключенными полюсами;
- до 1000 В DC – четырехполюсные автоматические выключатели с последовательно подключенными полюсами.

**Внимание!** При подключении автоматических выключателей требуется соблюдать полярность. Ошибочное подключение полюсов приведет к выходу автоматических выключателей из строя. Недопустимо заменять автоматический выключатель с большим количеством полюсов автоматическим выключателем с меньшим количеством полюсов.

Параметры	Значение		
Число полюсов	1, 2, 3, 4		
Наличие защиты от сверхтоков	В каждом полюсе		
Контрольная температура калибровки расцепителей, °C	Z, L, K	30	
	B, C	30	
Номинальный режим эксплуатации	Продолжительный		
Номинальное напряжение постоянного тока $U_e$ , В	1P	250	IEC 60947-2
	2P	500	
	3P	750	
	4P	1000	
		1P	220
	2P	440	
Номинальное напряжение изоляции $U_i$ , В, не менее	1P	500	
	2P	690	
	3P и 4P	1000	
Ряд номинальных токов $I_n$ , А	0,5; 1; 2; 4; 6; 10; 16; 20; 32; 40; 50; 63		
Диапазоны токов мгновенного расцепления	Z, L, K	IEC 60947-2	
	B, C	IEC 60898-2	
Минимальное рабочее напряжение, $U_{e\_min}$ , В	24		
Номинальная наибольшая отключающая способность $I_{cu}$ , А, не менее	3P, 4P	6000	Для типов Z, L, K
	1P, 2P	10 000	
Рабочая отключающая способность $I_{cs}$ , А, не менее	3P, 4P	6000	
	1P, 2P	7500	
Постоянная времени, мс	Z, L, K	5	IEC 60947-2
	B, C	4	IEC 60898-2
Номинальное импульсное выдерживаемое напряжение $U_{imp}$ , В	6000		IEC 60947-2
Номинальная наибольшая отключающая способность при переменном и постоянном токе $I_{cn}$ , А	10 000		Для характеристик B и C IEC 60898-2
Сечение проводов, присоединяемых к выводам, мм <sup>2</sup>	1÷25		
Сторона подключения нагрузки	Любая		
Механическая износостойкость, циклов В-О, не менее	20 000		
Электрическая износостойкость, циклов В-О, не менее	6000		
Выдерживаемый момент затяжки винта вывода при помощи отвертки, Н·м	5		
Материал присоединяемых внешних проводников	Медь		
	Алюминий		
Присоединение шины типа PIN, FORK	С обеих сторон		
Устанавливаемые дополнительные устройства	Контакты состояния, аварийный контакт, переключаемый контакт, независимый расцепитель, расцепитель минимального напряжения, расцепитель максимального напряжения		
Возможность опломбирования рукоятки управления во включенном и отключенном положениях	Да		
Диапазон рабочих температур, °C	От -40 до +70		
Высота установки над уровнем моря, м, не более	2000		
Рабочее положение в пространстве	Любое		
Дугогасительная система	Магнитное дутье		
Максимальное количество аксессуаров, присоединяемых к выключателю	См. стр. 85–86		

## Ассортиментные таблицы

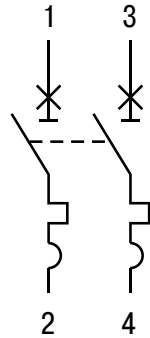
### Автоматические выключатели M06N

Количество полюсов 1 полюс

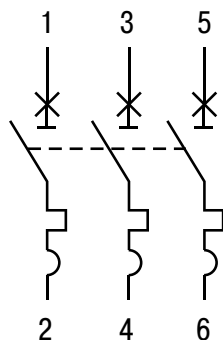


Дополнительные устройства Стр. 85

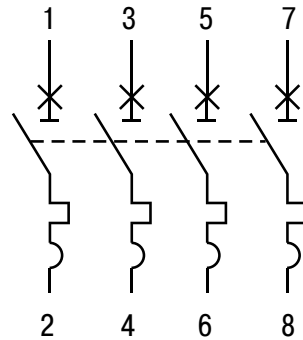
Номинальный ток, А	Диапазоны токов мгновенного расцепления		
	B	C	D
0,5	-	AR-M06N-1-C0D5	-
1	AR-M06N-1-B001	AR-M06N-1-C001	AR-M06N-1-D001
1,6	-	AR-M06N-1-C1D6	-
2	AR-M06N-1-B002	AR-M06N-1-C002	AR-M06N-1-D002
2,5	-	AR-M06N-1-C2D5	-
3	AR-M06N-1-B003	AR-M06N-1-C003	AR-M06N-1-D003
4	AR-M06N-1-B004	AR-M06N-1-C004	AR-M06N-1-D004
5	AR-M06N-1-B005	AR-M06N-1-C005	AR-M06N-1-D005
6	AR-M06N-1-B006	AR-M06N-1-C006	AR-M06N-1-D006
8	AR-M06N-1-B008	AR-M06N-1-C008	AR-M06N-1-D008
10	AR-M06N-1-B010	AR-M06N-1-C010	AR-M06N-1-D010
13	AR-M06N-1-B013	AR-M06N-1-C013	AR-M06N-1-D013
16	AR-M06N-1-B016	AR-M06N-1-C016	AR-M06N-1-D016
20	AR-M06N-1-B020	AR-M06N-1-C020	AR-M06N-1-D020
25	AR-M06N-1-B025	AR-M06N-1-C025	AR-M06N-1-D025
32	AR-M06N-1-B032	AR-M06N-1-C032	AR-M06N-1-D032
40	AR-M06N-1-B040	AR-M06N-1-C040	AR-M06N-1-D040
50	AR-M06N-1-B050	AR-M06N-1-C050	AR-M06N-1-D050
63	AR-M06N-1-B063	AR-M06N-1-C063	AR-M06N-1-D063

**Автоматические выключатели M06N**
**Количество полюсов** 2 полюса

**Дополнительные устройства** Стр. 85

Номинальный ток, А	Диапазоны токов мгновенного расцепления		
	B	C	D
1	AR-M06N-2-B001	AR-M06N-2-C001	AR-M06N-2-D001
2	AR-M06N-2-B002	AR-M06N-2-C002	AR-M06N-2-D002
3	AR-M06N-2-B003	AR-M06N-2-C003	AR-M06N-2-D003
4	AR-M06N-2-B004	AR-M06N-2-C004	AR-M06N-2-D004
5	AR-M06N-2-B005	AR-M06N-2-C005	AR-M06N-2-D005
6	AR-M06N-2-B006	AR-M06N-2-C006	AR-M06N-2-D006
8	AR-M06N-2-B008	AR-M06N-2-C008	AR-M06N-2-D008
10	AR-M06N-2-B010	AR-M06N-2-C010	AR-M06N-2-D010
13	AR-M06N-2-B013	AR-M06N-2-C013	AR-M06N-2-D013
16	AR-M06N-2-B016	AR-M06N-2-C016	AR-M06N-2-D016
20	AR-M06N-2-B020	AR-M06N-2-C020	AR-M06N-2-D020
25	AR-M06N-2-B025	AR-M06N-2-C025	AR-M06N-2-D025
32	AR-M06N-2-B032	AR-M06N-2-C032	AR-M06N-2-D032
40	AR-M06N-2-B040	AR-M06N-2-C040	AR-M06N-2-D040
50	AR-M06N-2-B050	AR-M06N-2-C050	AR-M06N-2-D050
63	AR-M06N-2-B063	AR-M06N-2-C063	AR-M06N-2-D063

**Автоматические выключатели M06N**
**Количество полюсов** 3 полюса

**Дополнительные устройства** Стр. 85

Номинальный ток, А	Диапазоны токов мгновенного расцепления		
	B	C	D
1	AR-M06N-3-B001	AR-M06N-3-C001	AR-M06N-3-D001
2	AR-M06N-3-B002	AR-M06N-3-C002	AR-M06N-3-D002
3	AR-M06N-3-B003	AR-M06N-3-C003	AR-M06N-3-D003
4	AR-M06N-3-B004	AR-M06N-3-C004	AR-M06N-3-D004
5	AR-M06N-3-B005	AR-M06N-3-C005	AR-M06N-3-D005
6	AR-M06N-3-B006	AR-M06N-3-C006	AR-M06N-3-D006
8	AR-M06N-3-B008	AR-M06N-3-C008	AR-M06N-3-D008
10	AR-M06N-3-B010	AR-M06N-3-C010	AR-M06N-3-D010
13	AR-M06N-3-B013	AR-M06N-3-C013	AR-M06N-3-D013
16	AR-M06N-3-B016	AR-M06N-3-C016	AR-M06N-3-D016
20	AR-M06N-3-B020	AR-M06N-3-C020	AR-M06N-3-D020
25	AR-M06N-3-B025	AR-M06N-3-C025	AR-M06N-3-D025
32	AR-M06N-3-B032	AR-M06N-3-C032	AR-M06N-3-D032
40	AR-M06N-3-B040	AR-M06N-3-C040	AR-M06N-3-D040
50	AR-M06N-3-B050	AR-M06N-3-C050	AR-M06N-3-D050
63	AR-M06N-3-B063	AR-M06N-3-C063	AR-M06N-3-D063

**Автоматические выключатели M06N**
**Количество полюсов** 4 полюса

**Дополнительные устройства** Стр. 85

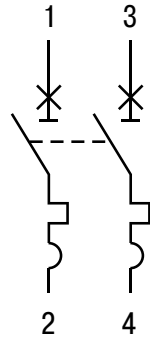
Номинальный ток, А	Диапазоны токов мгновенного расцепления		
	B	C	D
1	AR-M06N-4-B001	AR-M06N-4-C001	AR-M06N-4-D001
2	AR-M06N-4-B002	AR-M06N-4-C002	AR-M06N-4-D002
3	AR-M06N-4-B003	AR-M06N-4-C003	AR-M06N-4-D003
4	AR-M06N-4-B004	AR-M06N-4-C004	AR-M06N-4-D004
5	AR-M06N-4-B005	AR-M06N-4-C005	AR-M06N-4-D005
6	AR-M06N-4-B006	AR-M06N-4-C006	AR-M06N-4-D006
8	AR-M06N-4-B008	AR-M06N-4-C008	AR-M06N-4-D008
10	AR-M06N-4-B010	AR-M06N-4-C010	AR-M06N-4-D010
13	AR-M06N-4-B013	AR-M06N-4-C013	AR-M06N-4-D013
16	AR-M06N-4-B016	AR-M06N-4-C016	AR-M06N-4-D016
20	AR-M06N-4-B020	AR-M06N-4-C020	AR-M06N-4-D020
25	AR-M06N-4-B025	AR-M06N-4-C025	AR-M06N-4-D025
32	AR-M06N-4-B032	AR-M06N-4-C032	AR-M06N-4-D032
40	AR-M06N-4-B040	AR-M06N-4-C040	AR-M06N-4-D040
50	AR-M06N-4-B050	AR-M06N-4-C050	AR-M06N-4-D050
63	AR-M06N-4-B063	AR-M06N-4-C063	AR-M06N-4-D063



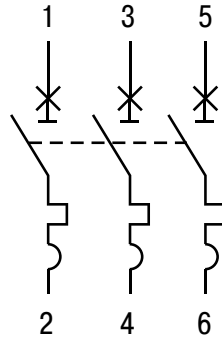
**Автоматические выключатели M10N**
**Количество полюсов** 1 полюс

**Дополнительные устройства** Стр. 85

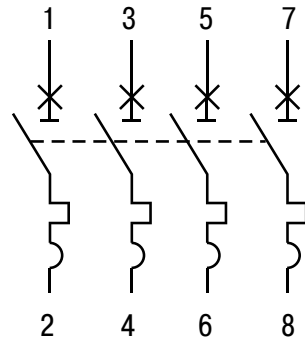
Номи- нальный ток, А	Диапазоны токов мгновенного расцепления					
	B	C	D	Z	L	K
0,5	-	AR-M10N-1-C0D5	-	AR-M10N-1-Z0D5	AR-M10N-1-L0D5	AR-M10N-1-K0D5
1	AR-M10N-1-B001	AR-M10N-1-C001	AR-M10N-1-D001	AR-M10N-1-Z001	AR-M10N-1-L001	AR-M10N-1-K001
1,6	-	AR-M10N-1-C1D6	-	-	-	-
2	AR-M10N-1-B002	AR-M10N-1-C002	AR-M10N-1-D002	AR-M10N-1-Z002	AR-M10N-1-L002	AR-M10N-1-K002
2,5	-	AR-M10N-1-C2D5	-	-	-	-
3	AR-M10N-1-B003	AR-M10N-1-C003	AR-M10N-1-D003	AR-M10N-1-Z003	AR-M10N-1-L003	AR-M10N-1-K003
4	AR-M10N-1-B004	AR-M10N-1-C004	AR-M10N-1-D004	AR-M10N-1-Z004	AR-M10N-1-L004	AR-M10N-1-K004
5	AR-M10N-1-B005	AR-M10N-1-C005	AR-M10N-1-D005	AR-M10N-1-Z005	AR-M10N-1-L005	AR-M10N-1-K005
6	AR-M10N-1-B006	AR-M10N-1-C006	AR-M10N-1-D006	AR-M10N-1-Z006	AR-M10N-1-L006	AR-M10N-1-K006
8	AR-M10N-1-B008	AR-M10N-1-C008	AR-M10N-1-D008	-	-	-
10	AR-M10N-1-B010	AR-M10N-1-C010	AR-M10N-1-D010	AR-M10N-1-Z010	AR-M10N-1-L010	AR-M10N-1-K010
13	AR-M10N-1-B013	AR-M10N-1-C013	AR-M10N-1-D013	AR-M10N-1-Z013	AR-M10N-1-L013	AR-M10N-1-K013
16	AR-M10N-1-B016	AR-M10N-1-C016	AR-M10N-1-D016	AR-M10N-1-Z016	AR-M10N-1-L016	AR-M10N-1-K016
20	AR-M10N-1-B020	AR-M10N-1-C020	AR-M10N-1-D020	AR-M10N-1-Z020	AR-M10N-1-L020	AR-M10N-1-K020
25	AR-M10N-1-B025	AR-M10N-1-C025	AR-M10N-1-D025	AR-M10N-1-Z025	AR-M10N-1-L025	AR-M10N-1-K025
32	AR-M10N-1-B032	AR-M10N-1-C032	AR-M10N-1-D032	AR-M10N-1-Z032	AR-M10N-1-L032	AR-M10N-1-K032
40	AR-M10N-1-B040	AR-M10N-1-C040	AR-M10N-1-D040	AR-M10N-1-Z040	AR-M10N-1-L040	AR-M10N-1-K040
50	AR-M10N-1-B050	AR-M10N-1-C050	AR-M10N-1-D050	AR-M10N-1-Z050	AR-M10N-1-L050	AR-M10N-1-K050
63	AR-M10N-1-B063	AR-M10N-1-C063	AR-M10N-1-D063	AR-M10N-1-Z063	AR-M10N-1-L063	AR-M10N-1-K063

**Автоматические выключатели M10N**
**Количество полюсов** 2 полюса

**Дополнительные устройства** Стр. 85

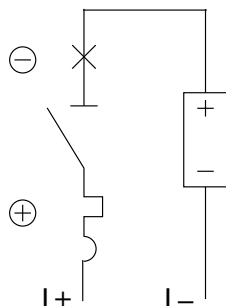
Номи- нальный ток, А	Диапазоны токов мгновенного расцепления					
	B	C	D	Z	L	K
0,5	-	-	-	AR-M10N-2-Z0D5	AR-M10N-2-L0D5	AR-M10N-2-K0D5
1	AR-M06N-2-B001	AR-M06N-2-C001	AR-M06N-2-D001	AR-M10N-2-Z001	AR-M10N-2-L001	AR-M10N-2-K001
2	AR-M06N-2-B002	AR-M06N-2-C002	AR-M06N-2-D002	AR-M10N-2-Z002	AR-M10N-2-L002	AR-M10N-2-K002
3	AR-M06N-2-B003	AR-M06N-2-C003	AR-M06N-2-D003	AR-M10N-2-Z003	AR-M10N-2-L003	AR-M10N-2-K003
4	AR-M06N-2-B004	AR-M06N-2-C004	AR-M06N-2-D004	AR-M10N-2-Z004	AR-M10N-2-L004	AR-M10N-2-K004
5	AR-M06N-2-B005	AR-M06N-2-C005	AR-M06N-2-D005	AR-M10N-2-Z005	AR-M10N-2-L005	AR-M10N-2-K005
6	AR-M06N-2-B006	AR-M06N-2-C006	AR-M06N-2-D006	AR-M10N-2-Z006	AR-M10N-2-L006	AR-M10N-2-K006
8	AR-M06N-2-B008	AR-M06N-2-C008	AR-M06N-2-D008	-	-	-
10	AR-M06N-2-B010	AR-M06N-2-C010	AR-M06N-2-D010	AR-M10N-2-Z010	AR-M10N-2-L010	AR-M10N-2-K010
13	AR-M06N-2-B013	AR-M06N-2-C013	AR-M06N-2-D013	AR-M10N-2-Z013	AR-M10N-2-L013	AR-M10N-2-K013
16	AR-M06N-2-B016	AR-M06N-2-C016	AR-M06N-2-D016	AR-M10N-2-Z016	AR-M10N-2-L016	AR-M10N-2-K016
20	AR-M06N-2-B020	AR-M06N-2-C020	AR-M06N-2-D020	AR-M10N-2-Z020	AR-M10N-2-L020	AR-M10N-2-K020
25	AR-M06N-2-B025	AR-M06N-2-C025	AR-M06N-2-D025	AR-M10N-2-Z025	AR-M10N-2-L025	AR-M10N-2-K025
32	AR-M06N-2-B032	AR-M06N-2-C032	AR-M06N-2-D032	AR-M10N-2-Z032	AR-M10N-2-L032	AR-M10N-2-K032
40	AR-M06N-2-B040	AR-M06N-2-C040	AR-M06N-2-D040	AR-M10N-2-Z040	AR-M10N-2-L040	AR-M10N-2-K040
50	AR-M06N-2-B050	AR-M06N-2-C050	AR-M06N-2-D050	AR-M10N-2-Z050	AR-M10N-2-L050	AR-M10N-2-K050
63	AR-M06N-2-B063	AR-M06N-2-C063	AR-M06N-2-D063	AR-M10N-2-Z063	AR-M10N-2-L063	AR-M10N-2-K063

**Автоматические выключатели M10N**
**Количество полюсов** 3 полюса

**Дополнительные устройства** Стр. 85

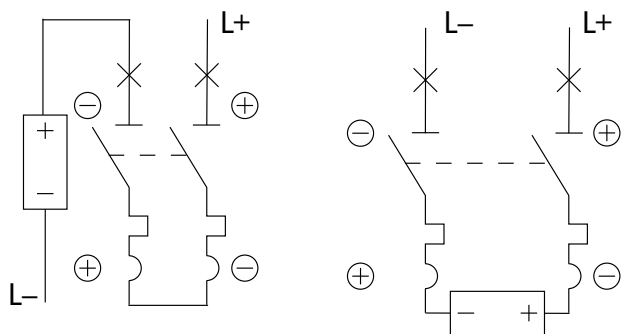
Номи- нальный ток, А	Диапазоны токов мгновенного расцепления					
	B	C	D	Z	L	K
0,5	-	-	-	AR-M10N-2-Z0D5	AR-M10N-3-L0D5	AR-M10N-3-K0D5
1	AR-M06N-3-B001	AR-M06N-3-C001	AR-M06N-3-D001	AR-M10N-2-Z001	AR-M10N-3-L001	AR-M10N-3-K001
2	AR-M06N-3-B002	AR-M06N-3-C002	AR-M06N-3-D002	AR-M10N-2-Z002	AR-M10N-3-L002	AR-M10N-3-K002
3	AR-M06N-3-B003	AR-M06N-3-C003	AR-M06N-3-D003	AR-M10N-2-Z003	AR-M10N-3-L003	AR-M10N-3-K003
4	AR-M06N-3-B004	AR-M06N-3-C004	AR-M06N-3-D004	AR-M10N-2-Z004	AR-M10N-3-L004	AR-M10N-3-K004
5	AR-M06N-3-B005	AR-M06N-3-C005	AR-M06N-3-D005	AR-M10N-2-Z005	AR-M10N-3-L005	AR-M10N-3-K005
6	AR-M06N-3-B006	AR-M06N-3-C006	AR-M06N-3-D006	AR-M10N-2-Z006	AR-M10N-3-L006	AR-M10N-3-K006
8	AR-M06N-3-B008	AR-M06N-3-C008	AR-M06N-3-D008	-	-	-
10	AR-M06N-3-B010	AR-M06N-3-C010	AR-M06N-3-D010	AR-M10N-2-Z010	AR-M10N-3-L010	AR-M10N-3-K010
13	AR-M06N-3-B013	AR-M06N-3-C013	AR-M06N-3-D013	AR-M10N-2-Z013	AR-M10N-3-L013	AR-M10N-3-K013
16	AR-M06N-3-B016	AR-M06N-3-C016	AR-M06N-3-D016	AR-M10N-2-Z016	AR-M10N-3-L016	AR-M10N-3-K016
20	AR-M06N-3-B020	AR-M06N-3-C020	AR-M06N-3-D020	AR-M10N-2-Z020	AR-M10N-3-L020	AR-M10N-3-K020
25	AR-M06N-3-B025	AR-M06N-3-C025	AR-M06N-3-D025	AR-M10N-2-Z025	AR-M10N-3-L025	AR-M10N-3-K025
32	AR-M06N-3-B032	AR-M06N-3-C032	AR-M06N-3-D032	AR-M10N-2-Z032	AR-M10N-3-L032	AR-M10N-3-K032
40	AR-M06N-3-B040	AR-M06N-3-C040	AR-M06N-3-D040	AR-M10N-2-Z040	AR-M10N-3-L040	AR-M10N-3-K040
50	AR-M06N-3-B050	AR-M06N-3-C050	AR-M06N-3-D050	AR-M10N-2-Z050	AR-M10N-3-L050	AR-M10N-3-K050
63	AR-M06N-3-B063	AR-M06N-3-C063	AR-M06N-3-D063	AR-M10N-2-Z063	AR-M10N-3-L063	AR-M10N-3-K063

**Автоматические выключатели M10N**
**Количество полюсов** 4 полюса

**Дополнительные устройства** Стр. 85

Номинальный ток, А	Диапазоны токов мгновенного расцепления					
	B	C	D	Z	L	K
0,5	-	-	-	AR-M10N-4-Z0D5	AR-M10N-4-L0D5	AR-M10N-4-K0D5
1	AR-M06N-4-B001	AR-M06N-4-C001	AR-M06N-4-D001	AR-M10N-4-Z001	AR-M10N-4-L001	AR-M10N-4-K001
2	AR-M06N-4-B002	AR-M06N-4-C002	AR-M06N-4-D002	AR-M10N-4-Z002	AR-M10N-4-L002	AR-M10N-4-K002
3	AR-M06N-4-B003	AR-M06N-4-C003	AR-M06N-4-D003	AR-M10N-4-Z003	AR-M10N-4-L003	AR-M10N-4-K003
4	AR-M06N-4-B004	AR-M06N-4-C004	AR-M06N-4-D004	AR-M10N-4-Z004	AR-M10N-4-L004	AR-M10N-4-K004
5	AR-M06N-4-B005	AR-M06N-4-C005	AR-M06N-4-D005	AR-M10N-4-Z005	AR-M10N-4-L005	AR-M10N-4-K005
6	AR-M06N-4-B006	AR-M06N-4-C006	AR-M06N-4-D006	AR-M10N-4-Z006	AR-M10N-4-L006	AR-M10N-4-K006
8	AR-M06N-4-B008	AR-M06N-4-C008	AR-M06N-4-D008	-	-	-
10	AR-M06N-4-B010	AR-M06N-4-C010	AR-M06N-4-D010	AR-M10N-4-Z010	AR-M10N-4-L010	AR-M10N-4-K010
13	AR-M06N-4-B013	AR-M06N-4-C013	AR-M06N-4-D013	AR-M10N-4-Z013	AR-M10N-4-L013	AR-M10N-4-K013
16	AR-M06N-4-B016	AR-M06N-4-C016	AR-M06N-4-D016	AR-M10N-4-Z016	AR-M10N-4-L016	AR-M10N-4-K016
20	AR-M06N-4-B020	AR-M06N-4-C020	AR-M06N-4-D020	AR-M10N-4-Z020	AR-M10N-4-L020	AR-M10N-4-K020
25	AR-M06N-4-B025	AR-M06N-4-C025	AR-M06N-4-D025	AR-M10N-4-Z025	AR-M10N-4-L025	AR-M10N-4-K025
32	AR-M06N-4-B032	AR-M06N-4-C032	AR-M06N-4-D032	AR-M10N-4-Z032	AR-M10N-4-L032	AR-M10N-4-K032
40	AR-M06N-4-B040	AR-M06N-4-C040	AR-M06N-4-D040	AR-M10N-4-Z040	AR-M10N-4-L040	AR-M10N-4-K040
50	AR-M06N-4-B050	AR-M06N-4-C050	AR-M06N-4-D050	AR-M10N-4-Z050	AR-M10N-4-L050	AR-M10N-4-K050
63	AR-M06N-4-B063	AR-M06N-4-C063	AR-M06N-4-D063	AR-M10N-4-Z063	AR-M10N-4-L063	AR-M10N-4-K063

**Автоматический выключатель M06N-DC**
**Количество полюсов** 1 полюс

**Дополнительные устройства** Стр. 85

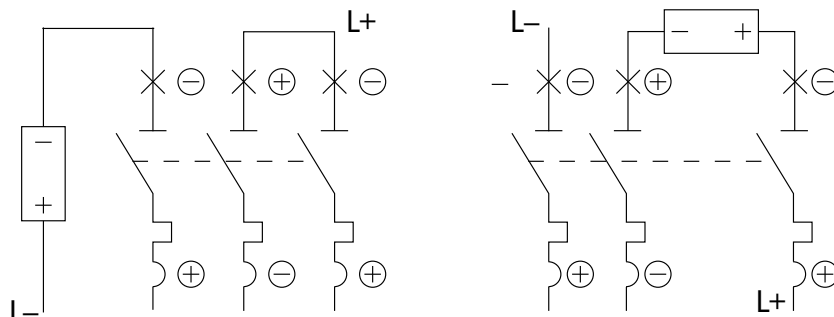
Номи- нальный ток, А	Диапазоны токов мгновенного расцепления				
	B	C	Z	L	K
0,5	AR-M06N-1-B0D5DC	AR-M06N-1-C0D5DC	AR-M06N-1-Z0D5DC	AR-M06N-1-L0D5DC	AR-M06N-1-K0D5DC
1	AR-M06N-1-B001DC	AR-M06N-1-C001DC	AR-M06N-1-Z001DC	AR-M06N-1-L001DC	AR-M06N-1-K001DC
2	AR-M06N-1-B002DC	AR-M06N-1-C002DC	AR-M06N-1-Z002DC	AR-M06N-1-L002DC	AR-M06N-1-K002DC
3	AR-M06N-1-B003DC	AR-M06N-1-C003DC	AR-M06N-1-Z003DC	AR-M06N-1-L003DC	AR-M06N-1-K003DC
4	AR-M06N-1-B004DC	AR-M06N-1-C004DC	AR-M06N-1-Z004DC	AR-M06N-1-L004DC	AR-M06N-1-K004DC
5	AR-M06N-1-B005DC	AR-M06N-1-C005DC	AR-M06N-1-Z005DC	AR-M06N-1-L005DC	AR-M06N-1-K005DC
6	AR-M06N-1-B006DC	AR-M06N-1-C006DC	AR-M06N-1-Z006DC	AR-M06N-1-L006DC	AR-M06N-1-K006DC
10	AR-M06N-1-B010DC	AR-M06N-1-C010DC	AR-M06N-1-Z010DC	AR-M06N-1-L010DC	AR-M06N-1-K010DC
13	AR-M06N-1-B013DC	AR-M06N-1-C013DC	AR-M06N-1-Z013DC	AR-M06N-1-L013DC	AR-M06N-1-K013DC
16	AR-M06N-1-B016DC	AR-M06N-1-C016DC	AR-M06N-1-Z016DC	AR-M06N-1-L016DC	AR-M06N-1-K016DC
20	AR-M06N-1-B020DC	AR-M06N-1-C020DC	AR-M06N-1-Z020DC	AR-M06N-1-L020DC	AR-M06N-1-K020DC
25	AR-M06N-1-B025DC	AR-M06N-1-C025DC	AR-M06N-1-Z025DC	AR-M06N-1-L025DC	AR-M06N-1-K025DC
32	AR-M06N-1-B032DC	AR-M06N-1-C032DC	AR-M06N-1-Z032DC	AR-M06N-1-L032DC	AR-M06N-1-K032DC
40	AR-M06N-1-B040DC	AR-M06N-1-C040DC	AR-M06N-1-Z040DC	AR-M06N-1-L040DC	AR-M06N-1-K040DC
50	AR-M06N-1-B050DC	AR-M06N-1-C050DC	AR-M06N-1-Z050DC	AR-M06N-1-L050DC	AR-M06N-1-K050DC
63	AR-M06N-1-B063DC	AR-M06N-1-C063DC	AR-M06N-1-Z063DC	AR-M06N-1-L063DC	AR-M06N-1-K063DC

**Автоматический выключатель M06N-DC**
**Количество полюсов** 2 полюса

**Дополнительные устройства** Стр. 85

Номи- нальный ток, А	Диапазоны токов мгновенного расцепления				
	B	C	Z	L	K
0,5	AR-M06N-2-B0D5DC	AR-M06N-2-C0D5DC	AR-M06N-2-Z0D5DC	AR-M06N-2-L0D5DC	AR-M06N-2-K0D5DC
1	AR-M06N-2-B001DC	AR-M06N-2-C001DC	AR-M06N-2-Z001DC	AR-M06N-2-L001DC	AR-M06N-2-K001DC
2	AR-M06N-2-B002DC	AR-M06N-2-C002DC	AR-M06N-2-Z002DC	AR-M06N-2-L002DC	AR-M06N-2-K002DC
3	AR-M06N-2-B003DC	AR-M06N-2-C003DC	AR-M06N-2-Z003DC	AR-M06N-2-L003DC	AR-M06N-2-K003DC
4	AR-M06N-2-B004DC	AR-M06N-2-C004DC	AR-M06N-2-Z004DC	AR-M06N-2-L004DC	AR-M06N-2-K004DC
5	AR-M06N-2-B005DC	AR-M06N-2-C005DC	AR-M06N-2-Z005DC	AR-M06N-2-L005DC	AR-M06N-2-K005DC
6	AR-M06N-2-B006DC	AR-M06N-2-C006DC	AR-M06N-2-Z006DC	AR-M06N-2-L006DC	AR-M06N-2-K006DC
10	AR-M06N-2-B010DC	AR-M06N-2-C010DC	AR-M06N-2-Z010DC	AR-M06N-2-L010DC	AR-M06N-2-K010DC
13	AR-M06N-2-B013DC	AR-M06N-2-C013DC	AR-M06N-2-Z013DC	AR-M06N-2-L013DC	AR-M06N-2-K013DC
16	AR-M06N-2-B016DC	AR-M06N-2-C016DC	AR-M06N-2-Z016DC	AR-M06N-2-L016DC	AR-M06N-2-K016DC
20	AR-M06N-2-B020DC	AR-M06N-2-C020DC	AR-M06N-2-Z020DC	AR-M06N-2-L020DC	AR-M06N-2-K020DC
25	AR-M06N-2-B025DC	AR-M06N-2-C025DC	AR-M06N-2-Z025DC	AR-M06N-2-L025DC	AR-M06N-2-K025DC
32	AR-M06N-2-B032DC	AR-M06N-2-C032DC	AR-M06N-2-Z032DC	AR-M06N-2-L032DC	AR-M06N-2-K032DC
40	AR-M06N-2-B040DC	AR-M06N-2-C040DC	AR-M06N-2-Z040DC	AR-M06N-2-L040DC	AR-M06N-2-K040DC
50	AR-M06N-2-B050DC	AR-M06N-2-C050DC	AR-M06N-2-Z050DC	AR-M06N-2-L050DC	AR-M06N-2-K050DC
63	AR-M06N-2-B063DC	AR-M06N-2-C063DC	AR-M06N-2-Z063DC	AR-M06N-2-L063DC	AR-M06N-2-K063DC

**Автоматический выключатель M06N-DC**
**Количество полюсов**

3 полюса

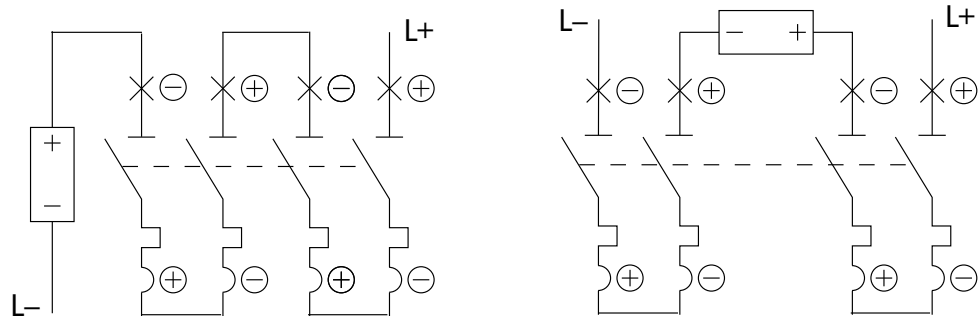

**Дополнительные устройства**

Стр. 85

Номи- нальный ток, А	Диапазоны токов мгновенного расцепления		
	Z	L	K
0,5	AR-M06N-3-Z0D5DC	AR-M06N-3-L0D5DC	AR-M06N-3-K0D5DC
1	AR-M06N-3-Z001DC	AR-M06N-3-L001DC	AR-M06N-3-K001DC
2	AR-M06N-3-Z002DC	AR-M06N-3-L002DC	AR-M06N-3-K002DC
3	AR-M06N-3-Z003DC	AR-M06N-3-L003DC	AR-M06N-3-K003DC
4	AR-M06N-3-Z004DC	AR-M06N-3-L004DC	AR-M06N-3-K004DC
5	AR-M06N-3-Z005DC	AR-M06N-3-L005DC	AR-M06N-3-K005DC
6	AR-M06N-3-Z006DC	AR-M06N-3-L006DC	AR-M06N-3-K006DC
10	AR-M06N-3-Z010DC	AR-M06N-3-L010DC	AR-M06N-3-K010DC
13	AR-M06N-3-Z013DC	AR-M06N-3-L013DC	AR-M06N-3-K013DC
16	AR-M06N-3-Z016DC	AR-M06N-3-L016DC	AR-M06N-3-K016DC
20	AR-M06N-3-Z020DC	AR-M06N-3-L020DC	AR-M06N-3-K020DC
25	AR-M06N-3-Z025DC	AR-M06N-3-L025DC	AR-M06N-3-K025DC
32	AR-M06N-3-Z032DC	AR-M06N-3-L032DC	AR-M06N-3-K032DC
40	AR-M06N-3-Z040DC	AR-M06N-3-L040DC	AR-M06N-3-K040DC
50	AR-M06N-3-Z050DC	AR-M06N-3-L050DC	AR-M06N-3-K050DC
63	AR-M06N-3-Z063DC	AR-M06N-3-L063DC	AR-M06N-3-K063DC

**Автоматический выключатель M06N-DC**
**Количество полюсов**

4 полюса

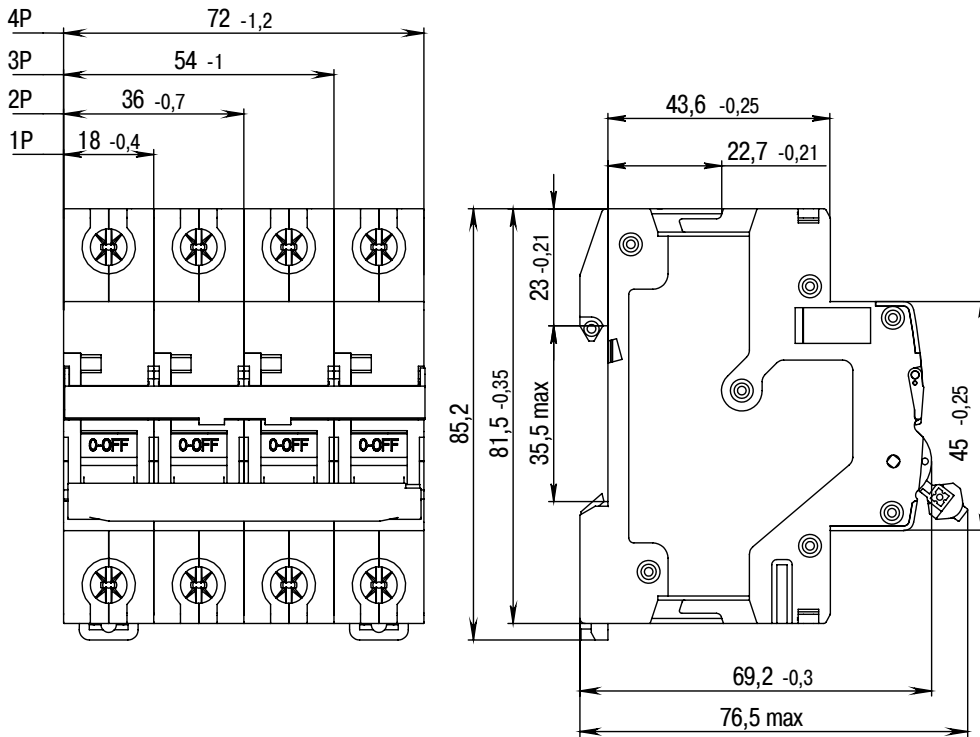

**Дополнительные устройства**

Стр. 85

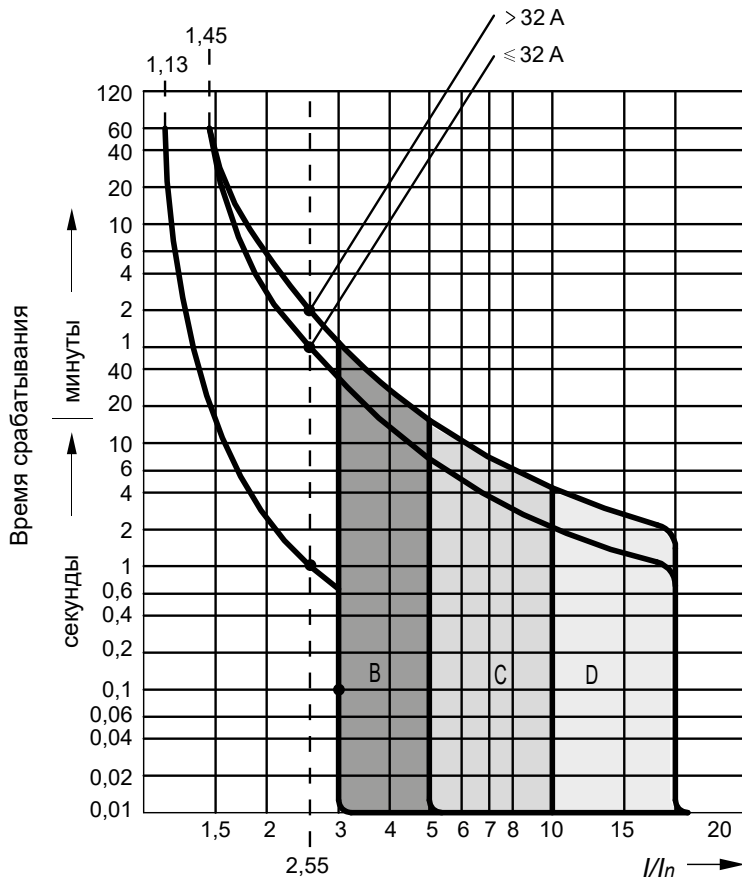
Номи- нальный ток, А	Диапазоны токов мгновенного расцепления		
	Z	L	K
0,5	AR-M06N-4-Z0D5DC	AR-M06N-4-L0D5DC	AR-M06N-4-K0D5DC
1	AR-M06N-4-Z001DC	AR-M06N-4-L001DC	AR-M06N-4-K001DC
2	AR-M06N-4-Z002DC	AR-M06N-4-L002DC	AR-M06N-4-K002DC
3	AR-M06N-4-Z003DC	AR-M06N-4-L003DC	AR-M06N-4-K003DC
4	AR-M06N-4-Z004DC	AR-M06N-4-L004DC	AR-M06N-4-K004DC
5	AR-M06N-4-Z005DC	AR-M06N-4-L005DC	AR-M06N-4-K005DC
6	AR-M06N-4-Z006DC	AR-M06N-4-L006DC	AR-M06N-4-K006DC
10	AR-M06N-4-Z010DC	AR-M06N-4-L010DC	AR-M06N-4-K010DC
13	AR-M06N-4-Z013DC	AR-M06N-4-L013DC	AR-M06N-4-K013DC
16	AR-M06N-4-Z016DC	AR-M06N-4-L016DC	AR-M06N-4-K016DC
20	AR-M06N-4-Z020DC	AR-M06N-4-L020DC	AR-M06N-4-K020DC
25	AR-M06N-4-Z025DC	AR-M06N-4-L025DC	AR-M06N-4-K025DC
32	AR-M06N-4-Z032DC	AR-M06N-4-L032DC	AR-M06N-4-K032DC
40	AR-M06N-4-Z040DC	AR-M06N-4-L040DC	AR-M06N-4-K040DC
50	AR-M06N-4-Z050DC	AR-M06N-4-L050DC	AR-M06N-4-K050DC
63	AR-M06N-4-Z063DC	AR-M06N-4-L063DC	AR-M06N-4-K063DC



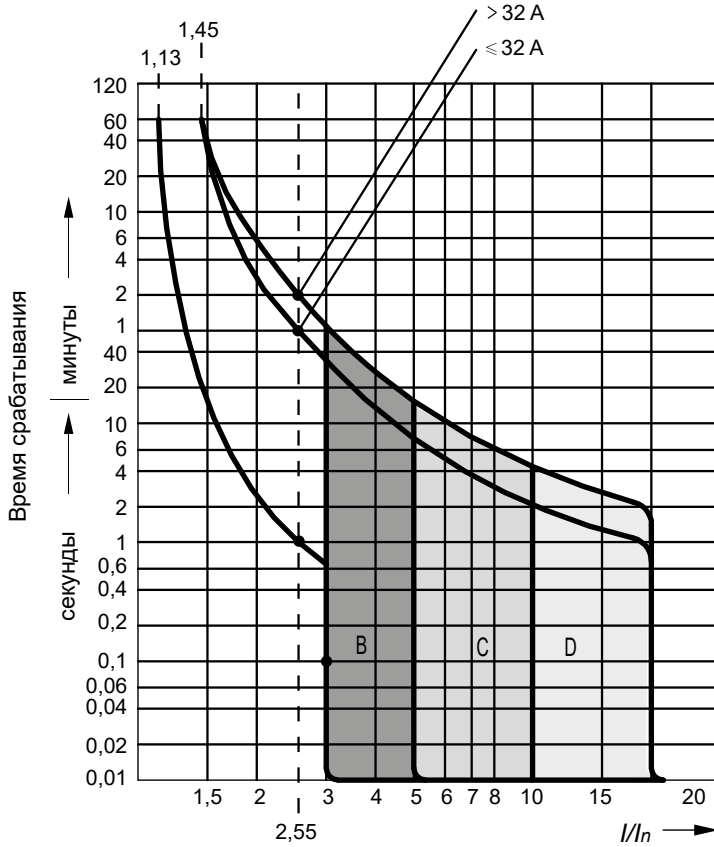
### Габаритные размеры



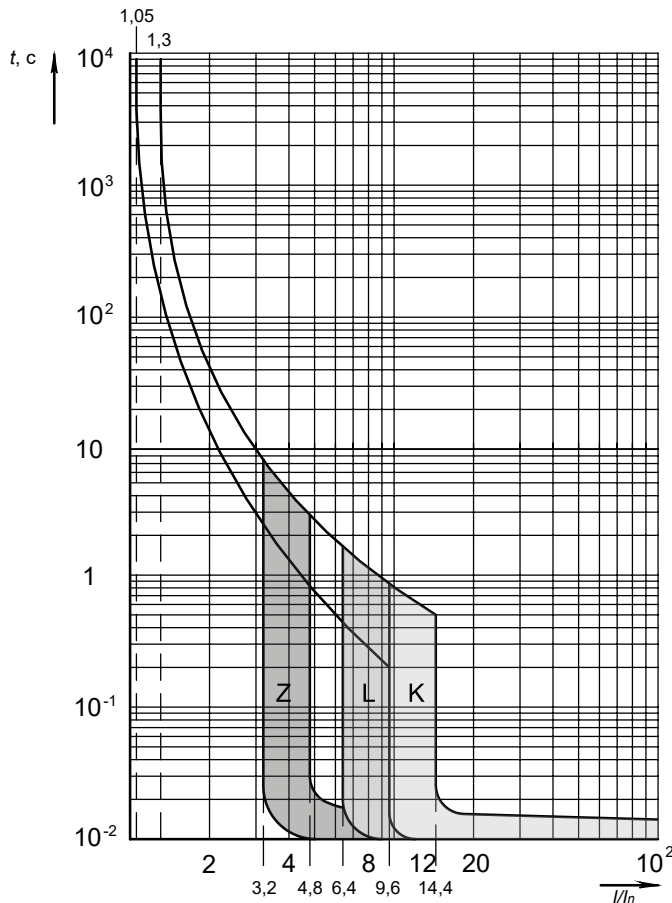
### Времятоковые характеристики M06N



### Времятоковые характеристики M10N

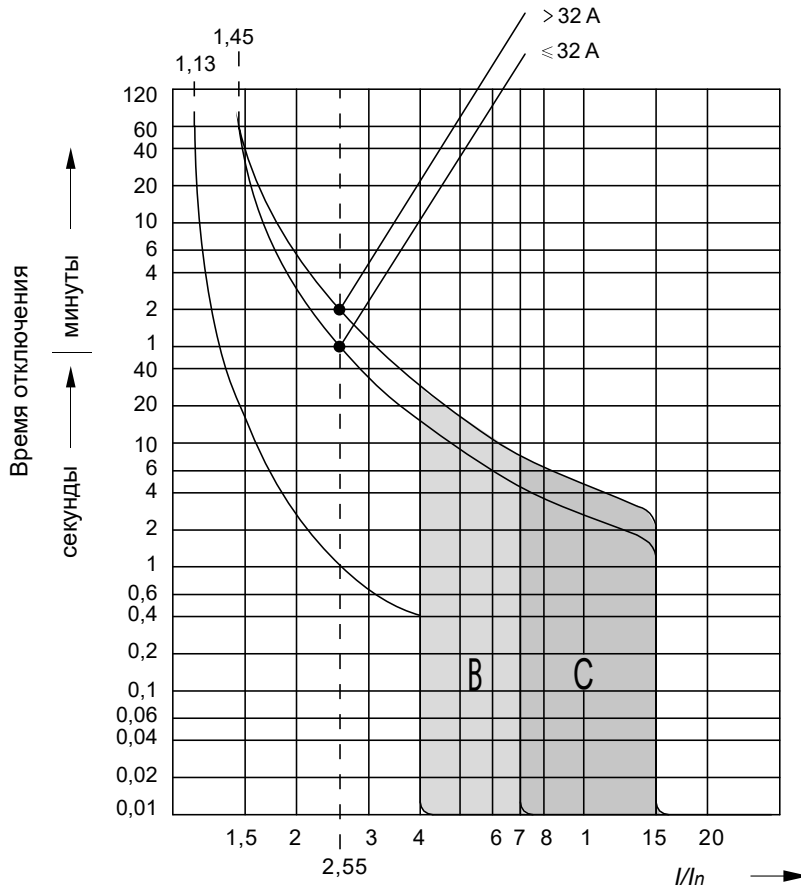


Времятоковые характеристики выключателей типов В, С и D

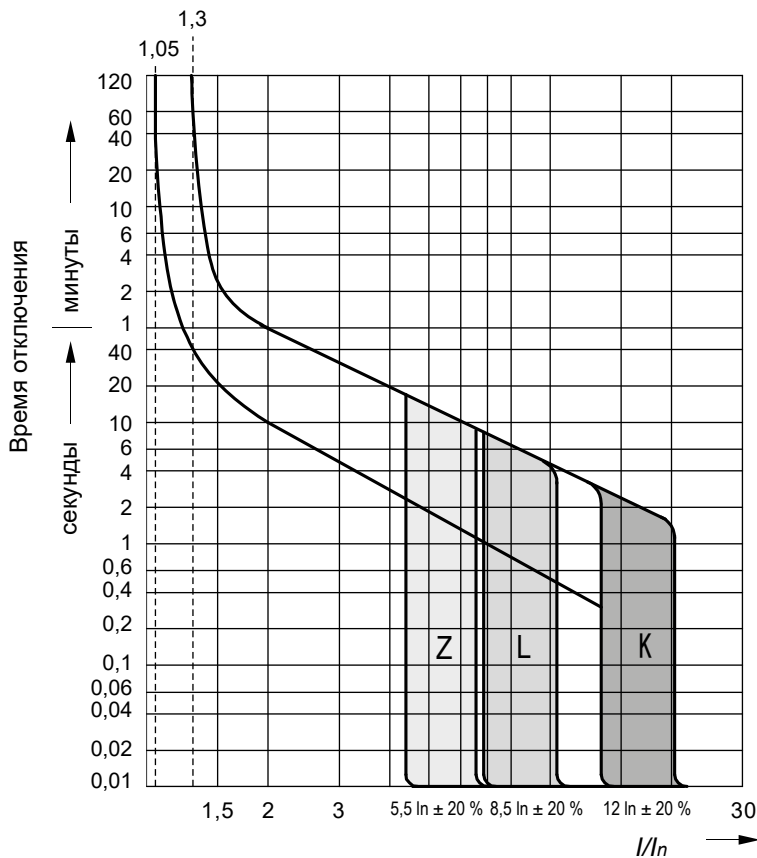


Времятоковые характеристики выключателей типов Z, L, K

### Времятоковые характеристики M06N-DC



Времятоковые характеристики выключателей типов В и С



Времятоковые характеристики выключателей типов Z, L, K

## УСТРОЙСТВА ДИФФЕРЕНЦИАЛЬНОЙ ЗАЩИТЫ ARMAT

В линейке модульного оборудования ARMAT представлены выключатели дифференциального тока серии R10N, а также автоматические выключатели дифференциального тока серий B06S и B10N.



**Выключатели дифференциального тока серии R10N** предназначены для защиты человека от поражения электрическим током при случайном прикосновении к токоведущим частям электроустановок, предотвращают возникновение пожаров вследствие токов утечки на землю. Не имеют собственного потребления электроэнергии и обладают высокой механической износостойкостью.

Условный ток короткого замыкания ВДТ ARMAT серии R10N – 10 кА.

Модельный ряд:

- типы защитных характеристик по дифференциальному току – AC, A, AC-S, A-S;
- номинальный ток – от 25 до 100 А;
- номинальный дифференциальный ток – от 10 до 300 мА.

### **Автоматические выключатели дифференциального тока серий B06S и B10N**

защищают от перегрузки и короткого замыкания, а также от токов утечки. Реагируют не только на синусоидальные переменные дифференциальные токи, но и на пульсирующие постоянные дифференциальные токи (тип А).

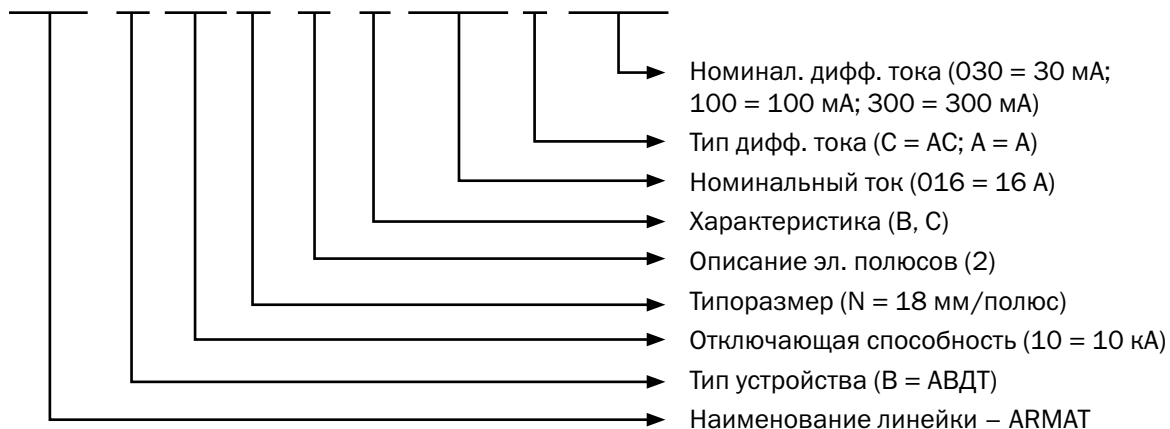
Номинальная отключающая способность АВДТ ARMAT серии B06S составляет 6 кА, серии B10N – 10 кА.

Модельный ряд:

- номинальный ток серии B06S – от 6 до 32 А, серии B10N – от 8 до 32 А;
- характеристики срабатывания по сверхтоку – В и С;
- типы защитных характеристик по дифференциальному току – AC и A;
- номинальный дифференциальный ток отключения для серии B06S – 30 мА, для серии B10N – 30, 100, 300 мА.

## Расшифровка артикула АВДТ серий В06S и В10N

### AR-B10N-2-C016C030

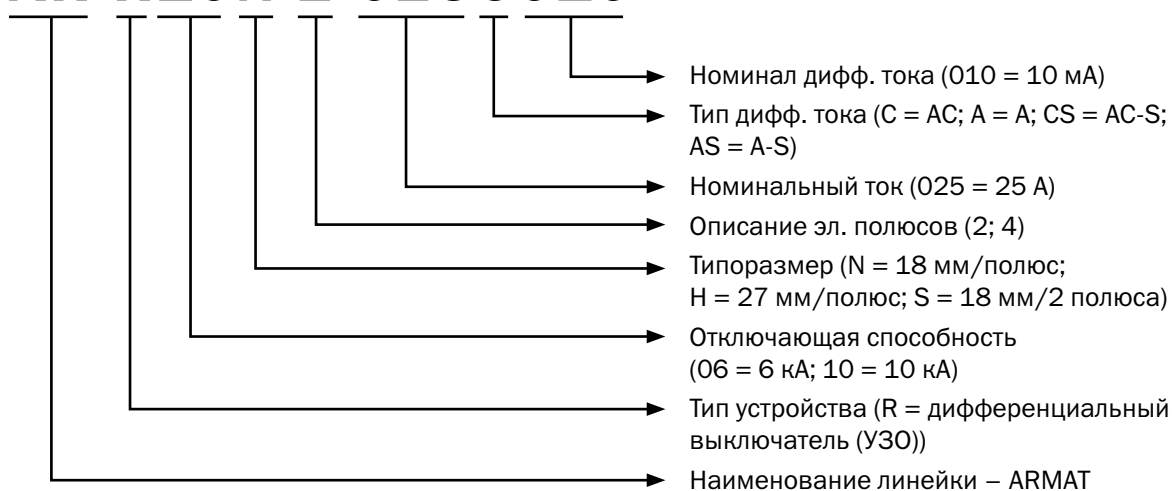


Пример записи автоматического выключателя дифференциального тока на номинальный ток 10 А, с защитной характеристикой типа В, с отключающей способностью 6 кА, номинальным отключающим дифференциальным током 30 мА, типом рабочей характеристики по дифференциальному току АС, шириной полюса 18 мм:

**AR-B06S-1N-B10C030.**

## Расшифровка артикула ВДТ серии R10N

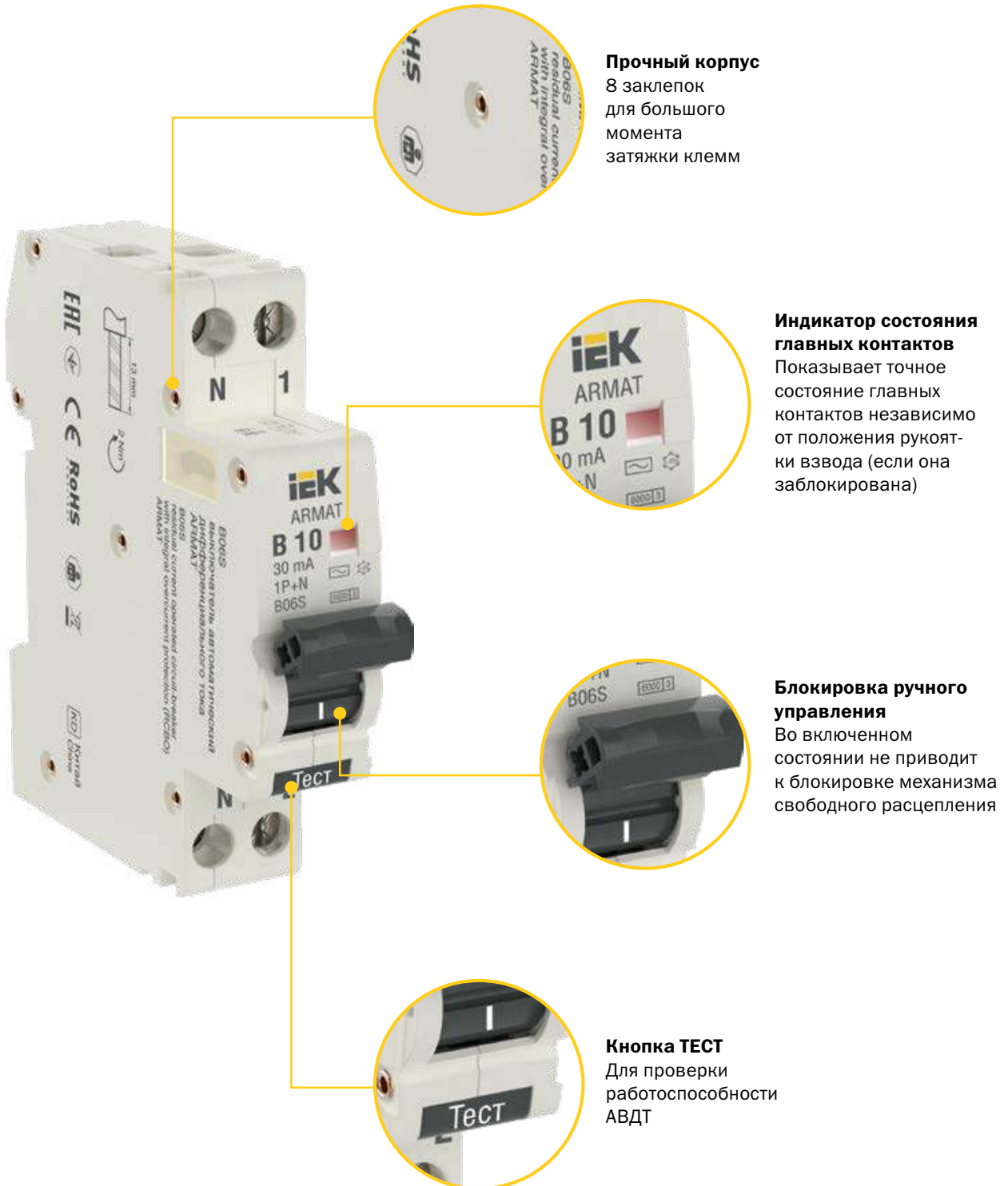
### AR-R10N-2-025C010



Пример записи селективного двухполюсного выключателя дифференциального тока на номинальный ток 80 А с номинальным отключающим дифференциальным током 300 мА, типом рабочей характеристики по дифференциальному току АС:

**AR-R10N-2-080C300.**

## Автоматические выключатели дифференциального тока серий B06S и B10N



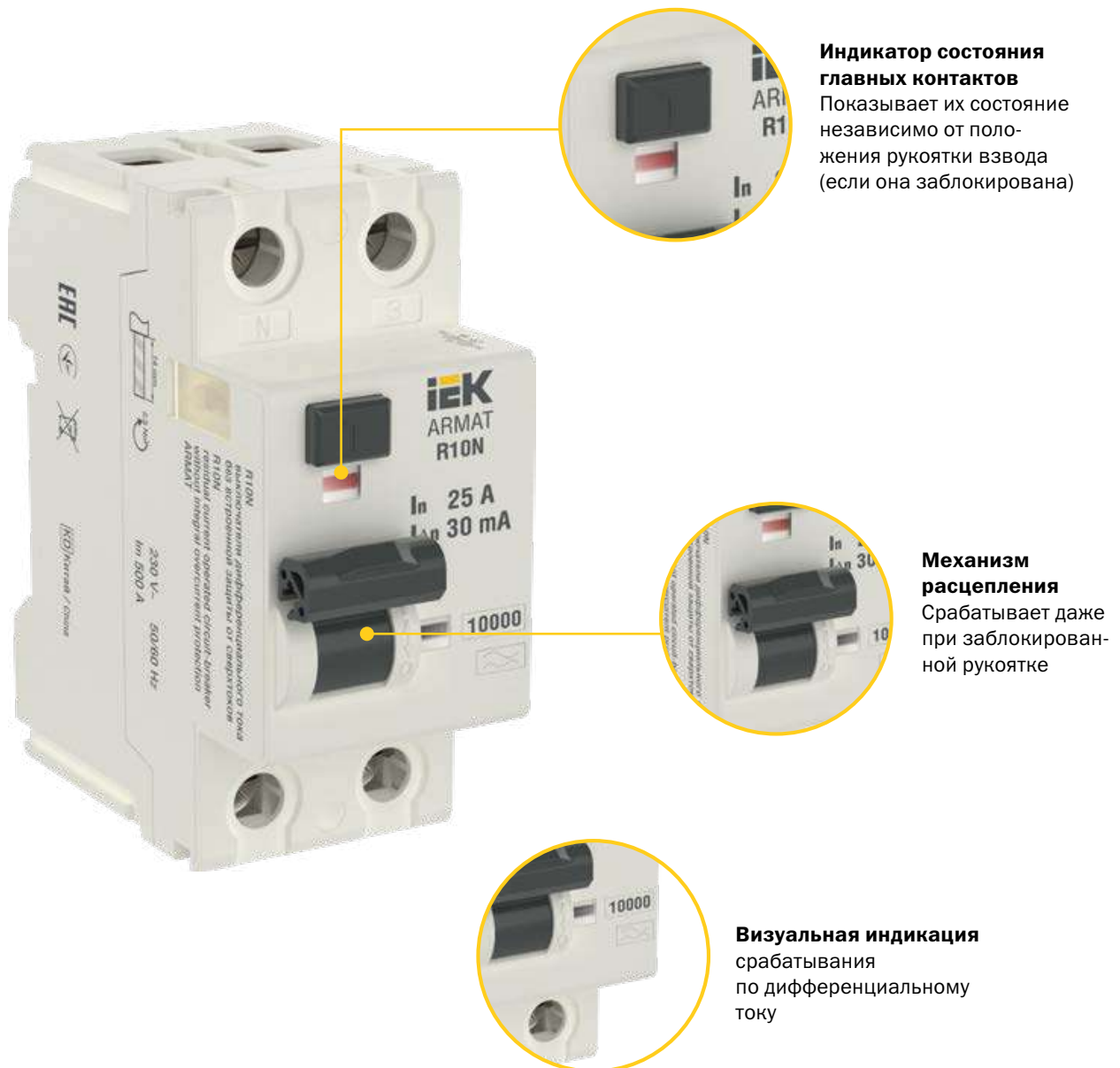
**Прочный корпус**  
8 заклепок  
для большого  
момента  
затяжки клемм

**Индикатор состояния  
главных контактов**  
Показывает точное  
состояние главных  
контактов независимо  
от положения рукоятки  
взвода (если она  
заблокирована)

**Блокировка ручного  
управления**  
Во включенном  
состоянии не приводит  
к блокировке механизма  
свободного расцепления

**Кнопка ТЕСТ**  
Для проверки  
работоспособности  
АВДТ

## Выключатели дифференциального тока серии R10N



## Руководство по выбору устройств дифференциальной защиты ARMAT IEK®

Тип защиты	Международный стандарт МЭК 60364	Чувствительность, mA		
		30	100	300

### Защита от поражения электотоком при прямом прикосновении

	<p>Питание:</p> <ul style="list-style-type: none"> <li>розеток общего назначения, до 20 A;</li> <li>приборов, расположенных вблизи от ванны, душа, бассейна;</li> <li>переносных приборов для наружного использования, до 3 A;</li> <li>приборов для освещения выставочной экспозиции или сцены;</li> <li>наружных осветительных приборов</li> </ul>	<p><b>Использование в конечном распределительном щите:</b></p> <ul style="list-style-type: none"> <li>автоматический выключатель дифференциального тока, защищающий отходящую линию;</li> <li>дифференциальный выключатель, защищающий группу отходящих линий</li> </ul>		
	<p>Все элементы электрораспределительной системы, за исключением:</p> <ul style="list-style-type: none"> <li>устройств с изоляцией класса II b;</li> <li>устройств, работающих под безопасным сверхнизким напряжением (класс III)</li> </ul>		<p><b>Использование в конечном распределительном щите:</b></p> <ul style="list-style-type: none"> <li>дифференциальный выключатель или автоматический выключатель дифференциального тока, установленный на вводе.</li> </ul> <p><b>Использование в главном или вторичном распределительном щите:</b></p> <ul style="list-style-type: none"> <li>автоматический выключатель дифференциального тока, защищающий отходящую линию;</li> <li>автоматический выключатель дифференциального тока или дифференциальный выключатель, защищающий группу отходящих линий или установленный на вводе</li> </ul>	
	<ul style="list-style-type: none"> <li>Помещения:                             <ul style="list-style-type: none"> <li>взрывоопасные (VE3);</li> <li>пожароопасные (VE2)</li> </ul> </li> <li>Сельскохозяйственные и садоводческие помещения</li> <li>Оборудование для ярмарок, выставок</li> <li>Временные наружные установки для отдыха</li> </ul>			<p><b>Использование в конечном распределительном щите:</b></p> <ul style="list-style-type: none"> <li>дифференциальный выключатель или автоматический выключатель дифференциального тока, установленный на вводе.</li> </ul> <p><b>Использование в главном или вторичном распределительном щите:</b></p> <ul style="list-style-type: none"> <li>автоматический выключатель дифференциального тока, защищающий каждую отходящую линию, идущую в опасную зону;</li> <li>автоматический выключатель дифференциального тока или дифференциальный выключатель, защищающий группу отходящих линий.</li> </ul> <p><b>На вводе:</b></p> <ul style="list-style-type: none"> <li>дифференциальный выключатель или автоматический выключатель дифференциального тока</li> </ul>



## Выбор устройства по типу

	Условия работы	Примеры	АС	А	В
<b>Нагрузки</b>					
	Без особых характеристик	<ul style="list-style-type: none"> <li>Розетки общего назначения</li> <li>Лампы накаливания</li> <li>Электробытовые приборы: микроволновые печи, посудомоечные машины, сушилки для белья</li> <li>Электронагревательные приборы, бойлеры</li> </ul>	+	+	+
	С однофазным питанием, оснащенные выпрямителем	<ul style="list-style-type: none"> <li>Электробытовые приборы: индукционные плиты, стиральные машины (с регулируемой скоростью вращения)</li> <li>Однофазные преобразователи частоты</li> </ul>		+	
	Генерирующие возмущения повышенной частоты (пики тока, гармоники)	<ul style="list-style-type: none"> <li>Люминесцентные лампы, запитываемые через трансформатор очень низкого напряжения, через электронный балласт</li> <li>Осветительные приборы с регулируемой яркостью</li> <li>Силовое компьютерное оборудование</li> <li>Однофазные промышленные преобразователи частоты</li> <li>Кондиционеры</li> <li>Телекоммуникационное оборудование</li> <li>Конденсаторные батареи</li> </ul>		+	+
	С фильтром гармоник в цепи питания	<ul style="list-style-type: none"> <li>Микрокомпьютерные комплексы</li> <li>Периферийное компьютерное оборудование (принтеры, сканеры и т. д.)</li> </ul>		+	+
	С трехфазным питанием, оснащенные выпрямительным каскадом	<ul style="list-style-type: none"> <li>Трехфазные промышленные преобразователи частоты</li> <li>Трехфазные инверторы</li> </ul>			+
<b>Электрическая окружающая среда</b>					
	Близость устройств, генерирующих переходные перенапряжения	<ul style="list-style-type: none"> <li>Коммутационная аппаратура большой мощности</li> <li>Батареи компенсации реактивной мощности</li> </ul>			+
	Цепи, запитываемые от инвертора	Сети с резервированным питанием			+
	Система заземления с изолированной нейтралью (IT)	—			+
	Высокий риск грозовых разрядов	<ul style="list-style-type: none"> <li>Здания с молниеотводом</li> <li>Горная или влажная местность</li> <li>Повышенная интенсивность грозовой деятельности</li> </ul>			+
<b>Атмосфера</b>					
	Возможность понижения температуры окружающей среды ниже -5 °С	—			
	Присутствие корродирующих веществ (AF2-AF4) или пыли	<ul style="list-style-type: none"> <li>Крытые бассейны</li> <li>Порты для прогулочных судов, приморские курортные комплексы, кемпинги</li> <li>Водоочистные сооружения</li> <li>Объекты химической и тяжелой промышленности, бумажные фабрики</li> <li>Шахты и подземные хранилища, дорожные туннели</li> <li>Рынки, объекты животноводства и пищевой промышленности</li> </ul>		+	+

## Руководство по выбору

Тип	R10N	B06S	B10N
			
Стандарты	IEC 61008 ГОСТ Р 51326.1	ГОСТ IEC 61009	ГОСТ IEC 61009
Топология полюсов	2, 4	1P+N	2
Дополнительные устройства сигнализации, отключения	+	+	+
<b>Электрические характеристики</b>			
Диапазоны токов мгновенного расцепления	-	B, C	B, C
Номинальный ток $I_n$ , А	25-100	6-32	8-32
Номинальный отключающий дифференциальный ток (уставка) $I_{\Delta n}$ , mA	30, 100, 300	30	30-300
Номинальное напряжение переменного тока $U_e$ , В	230/400	230/400	230/400
Номинальное напряжение изоляции $U_i$ , В, не менее	500	500	500
Номинальная частота переменного тока $f_n$ , Гц	50	50	50
Номинальное импульсное выдерживаемое напряжение $U_{imp}$ , В	4000 IEC 60898-1	4000 IEC 60898-1	4000 IEC 60898-1
	6000 IEC 60947-2	6000 IEC 60947-2	6000 IEC 60947-2
<b>Ток отключения</b>			
Номинальная наибольшая отключающая способность $I_{cn}$ , А, не менее	-	6000	10 000
<b>Другие характеристики</b>			
Демонтаж без снятия гребенчатой шинки	+	+	+
Степень защиты	IP20	IP20	IP20

**Соответствуют требованиям следующих стандартов:**

Тип	B06S	B10N
		
Международный стандарт	Российский стандарт	
IEC 61009-1:2013	ГОСТ IEC 61009-1-2020. Выключатели автоматические, срабатывающие от остаточного тока, со встроенной защитой от тока перегрузки, бытовые и аналогичного назначения. Часть 1. Общие правила	ГОСТ IEC 61009-1-2020. Выключатели автоматические, срабатывающие от остаточного тока, со встроенной защитой от тока перегрузки, бытовые и аналогичного назначения. Часть 1. Общие правила
ГОСТ 31225.2.2	ГОСТ 31225.2.2. Выключатели автоматические, управляемые дифференциальным током, бытового и аналогичного назначения со встроенной защитой от сверхтоков. Часть 2-2. Применяемость основных норм к АВДТ, функционально зависящим от напряжения сети	
ГОСТ Р 51329	ГОСТ Р 51329. Совместимость технических средств электромагнитная ГОСТ IEC 61543-2022. Устройства защитного отключения, управляемые дифференциальным током (УЗО-Д), бытового и аналогичного назначения. Электромагнитная совместимость	
IEC 60068-2-6, 60068-2-64		ГОСТ 30630.1.2-99. Методы испытаний на стойкость к механическим внешним воздействующим факторам машин, приборов и других технических изделий. Испытания на воздействие вибрации
IEC 60068-2-6:2007 Fc		IEC 60068-2-6:2007. Испытания на воздействие внешних факторов. Часть 2. Испытания. Испытание Fc – Вибрация (синусоидальная)
		ГОСТ Р 51371-99. Методы испытаний на стойкость к механическим внешним воздействующим факторам машин, приборов и других технических изделий. Испытания на воздействие ударов
IEC 60068-2-27 Eb		IEC 60068-2-27. Испытания на воздействие внешних факторов. Часть 2. Испытания. Испытание Eb и руководство – Ударная тряска
IEC 60715:2017	ГОСТ IEC 60715-2021. Аппаратура распределения и управления низковольтная. Установка и крепление на направляющих электрических аппаратов в устройствах распределения и управления	ГОСТ IEC 60715-2021. Аппаратура распределения и управления низковольтная. Установка и крепление на направляющих электрических аппаратов в устройствах распределения и управления
Directive 2011/65/EU RoHS	Directive 2011/65/EU RoHS	Directive 2011/65/EU RoHS
ISO 2859-1:1999	ГОСТ Р ИСО 2859-1-2007. Статистические методы. Процедуры выборочного контроля по альтернативному признаку. Часть 1. Планы выборочного контроля последовательных партий на основе приемлемого уровня качества	ГОСТ Р ИСО 2859-1-2007. Статистические методы. Процедуры выборочного контроля по альтернативному признаку. Часть 1. Планы выборочного контроля последовательных партий на основе приемлемого уровня качества
IEC 60529:2013	ГОСТ 14254-2015. Степени защиты, обеспечиваемые оболочками (Код IP)	ГОСТ 14254-2015. Степени защиты, обеспечиваемые оболочками (код IP)

Тип	R10N
-----	------



Международный стандарт	Российский стандарт
IEC 61008-1	ГОСТ IEC 61008-1. Выключатели автоматические, управляемые дифференциальным током, бытового и аналогичного назначения без встроенной защиты от сверхтоков. Часть 1. Общие требования и методы испытаний
IEC 61008-2-1	ГОСТ 31601.2.1. Выключатели автоматические, управляемые дифференциальным током, бытового и аналогичного назначения без встроенной защиты от сверхтоков. Часть 2-1. Применяемость основных норм к ВДТ, функционально не зависящим от напряжения сети
IEC 61543	ГОСТ Р 51329. Совместимость технических средств электромагнитная. Устройства защитного отключения, управляемые дифференциальным током (УЗО-Д), бытового и аналогичного назначения
IEC 61000-4-2	ГОСТ 30804.4.2. Совместимость технических средств электромагнитная. Устойчивость к электростатическим разрядам. Требования и методы испытаний
IEC 61000-4-3	ГОСТ IEC 61000-4-3. Совместимость технических средств электромагнитная. Устойчивость к радиочастотному электромагнитному полю. Требования и методы испытаний
IEC 61000-4-4	ГОСТ IEC 61000-4-4. Совместимость технических средств электромагнитная. Испытание на устойчивость к электрическим быстрым переходным процессам (пачкам)
IEC 61000-4-5	ГОСТ IEC 61000-4-5. Совместимость технических средств электромагнитная. Испытание на устойчивость к выбросу напряжения
IEC 61000-4-6	ГОСТ IEC 61000-4-6. Совместимость технических средств электромагнитная. Устойчивость к кондуктивным помехам, наведенным радиочастотными полями
IEC 60947-1	ГОСТ IEC 60947-1. Аппаратура распределения и управления низковольтная. Часть 1. Общие правила
IEC 60529	ГОСТ 14254-2015. Степени защиты, обеспечиваемые оболочками (код IP)

## Технические характеристики B06S

Параметры	Значение	
Число полюсов	1P+N	
Наличие защиты от сверхтоков в полюсах	Да	
Номинальное рабочее напряжение $U_e$ , В	230	
Диапазон рабочих напряжений, В	195–264	
Номинальная частота сети, Гц	50	
Номинальное импульсное выдерживаемое напряжение $U_{imp}$ , кВ	4	
Номинальное напряжение изоляции $U_i$ , В	400	
Номинальный ток $I_n$ , А	6; 10; 16; 20; 25; 32	
Номинальный отключающий дифференциальный ток (уставка) $I_{\Delta n}$ , mA	30	
Номинальная наибольшая отключающая способность $I_{cn}$ , А	6000	
Рабочая наибольшая отключающая способность $I_{cs}$ , А	6000	
Номинальная дифференциальная наибольшая включающая и отключающая способность $I_m$ , А	6000	
Механическая износостойкость, циклов В-О, не менее	20 000	
Электрическая износостойкость, циклов В-О, не менее	10 000	
Рабочая характеристика в случае дифференциального тока с составляющей постоянного тока, тип	АС, А	
Характеристика срабатывания от сверхтоков, тип	В, С	
Диапазон рабочих температур, °С	От -25 до +45	
Высота над уровнем моря, м	Не более 2000	
Относительная влажность воздуха, %	при +20 °С	90
	при +40 °С	50
Рабочее положение в пространстве	Любое	
Возможность присоединения шин PIN или FORK к АВДТ	Только PIN	
Подготовка проводников для присоединения к выводам	С подготовкой	
Сечение подключаемых проводников, мм <sup>2</sup>	1–10	
Момент затяжки контактных зажимов, Н·м	1,2	
Наличие защелки на рейку с фиксацией	Да	
Устанавливаемые дополнительные устройства	Контакт состояния, аварийный контакт, переключаемый контакт, независимый расцепитель, расцепитель минимального/максимального напряжения	
Максимальное количество аксессуаров, присоединяемых к выключателю	См. стр. 85–86	
Возможность опломбирования рукоятки управления во включенном и отключенном положениях	Да	

## Технические характеристики R10N

Параметры		Значение
Типы ВДТ по условиям функционирования при наличии составляющей постоянного тока		АС А
Число полюсов		2 (1P+N) 4 (3P+N)
Номинальное рабочее напряжение $U_e$ , В	двухполюсное исполнение	230
	четырёхполюсное исполнение	400
Номинальная частота питающей сети, Гц		50
Защита от сверхтоков в полюсах		Без встроенной защиты от сверхтоков
Номинальное напряжение изоляции $U_i$ , В, не менее		500
Номинальный режим эксплуатации		Продолжительный
Номинальное импульсное выдерживаемое напряжение $U_{imp}$ , В		4000
Ряд номинальных токов $I_n$ , А		25; 32; 40; 63; 80; 100
Номинальный отключающий дифференциальный ток (уставка) $I_{\Delta n}$ , mA		10 (для $I_n = 25$ А) 30, 100, 300 (для $I_n = 25; 32; 40; 63; 80; 100$ А)
Номинальный неотключающий дифференциальный ток $I_{\Delta n0}$ , А		0,5 $I_{\Delta n}$
Номинальный условный ток короткого замыкания $I_{nc}$ , А		10 000
Номинальный условный дифференциальный ток короткого замыкания $I_c$ , А		10 000
Сторона подключения нагрузки		Любая
Наличие индикатора положения контактов		Да
Наличие индикатора автоматического срабатывания		Да
Сечение жестких проводов, присоединяемых к выводам, мм <sup>2</sup>	$I_n = 25$	1,5...25
	$I_n = 32$	
	$I_n = 40$	
	$I_n = 63$	1,5...35
	$I_n = 80$	
	$I_n = 100$	
Сечение гибких (могожилных) проводов, присоединяемых к выводам, мм <sup>2</sup>	$I_n = 25$	1,5...16
	$I_n = 32$	
	$I_n = 40$	
	$I_n = 63$	1,5...35
	$I_n = 80$	
	$I_n = 100$	
Механическая износостойкость, циклов В-О, не менее		10 000
Электрическая износостойкость, циклов В-О, не менее		6000
Материал присоединяемых внешних проводников		Медь
Наличие механизма крепления на рейке по IEC 60715		Да
Выдерживаемый момент затяжки винта вывода при помощи отвертки, Н·м		5
Степень защиты от проникновения пыли и влаги, прикосновения к токоведущим частям		IP20
Наличие серебросодержащих напаяек на подвижных контактах		Да
Наличие серебросодержащих напаяек на неподвижных контактах		Да
Нижний предел рабочей температуры, °С		-25
Верхний предел рабочей температуры, °С		+45
Высота установки над уровнем моря, м, не более		2000
Относительная влажность воздуха, %	при +20 °С	90
	при +40 °С	50
Рабочее положение		Любое

## Технические характеристики В10N

Параметры		Значение
Количество полюсов		2P
Номинальное рабочее напряжение $U_e$ , В		230/400
Номинальная частота сети, Гц		50/60
Номинальное напряжение изоляции $U_i$ , В		500
Номинальный ток $I_n$ , А		8; 10; 13; 16; 20; 25; 32
Номинальный отключающий дифференциальный ток (уставка) $I_{\Delta n}$ , mA		30; 100; 300
Номинальный неотключающий дифференциальный ток $I_{\Delta n0}$ , mA		$0,5I_n$
Номинальная наибольшая отключающая способность $I_{cn}$ , А		10 000
Рабочая наибольшая отключающая способность $I_{cs}$ , А		7500
Номинальная дифференциальная наибольшая включающая и отключающая способность $I_{\Delta m}$ , А		10 000
Тип рабочей характеристики по условиям функционирования при наличии составляющей постоянного тока		АС, А
Характеристика срабатывания от сверхтоков, тип		В, С
Номинальное импульсное выдерживаемое напряжение $U_{imp}$ , кВ		4
Механическая износостойкость, циклов В-О, не менее		6000
Коммутационная износостойкость, циклов В-О, не менее		6000
Присоединительная способность контактных зажимов, мм <sup>2</sup>		1-25
Рекомендуемый момент затяжки винтов контактных зажимов, Н·м*		5
Степень защиты ГОСТ 14254 (IEC 60529)		IP20
Высота над уровнем моря, м		≤ 2000
Диапазон рабочих температур, °C		От -25 до +55**
Относительная влажность воздуха, %	при +20 °C	90
	при +40 °C	50
Синусоидальная вибрация	Диапазон частот, Гц	0,5-100
	Максимальная амплитуда ускорения, м·с <sup>-2</sup> (g)	5 (0,5)
Удары многократного действия	Максимальное пиковое ударное ускорение, м·с <sup>-2</sup> (g)	30 (3)
	Длительность действия ударного ускорения, мс	2-20
Режим работы		Продолжительный
Ремонтопригодность		Неремонтопригоден
Срок службы, лет***		15
Гарантийный срок, лет****		10

\* Рекомендуется использовать отвертку с шлицем типа PZ2.

\*\* Средняя температура за 24 ч не должна превышать 35 °C.

\*\*\* Со дня ввода в эксплуатацию.

\*\*\*\* Со дня продажи потребителю, при условии соблюдения потребителем требований транспортирования, хранения и эксплуатации.

## Диапазоны тока расцепления выключателей для ВДТ типа А

Параметры	Ток расцепления	
	Нижний предел	Верхний предел
0°	$0,35I_{\Delta n}$	1,4 $I_{\Delta n}$ или 2 $I_{\Delta n}$ *
90°	$0,2I_{\Delta n}$	
135°	$0,11I_{\Delta n}$	

\* Для испытаний по 9.21.1 IEC 61008-1 с коэффициентом 1,4 для ВДТ с  $I_{\Delta n} > 0,01$  А и с коэффициентом 2 для ВДТ с  $I_{\Delta n} < 0,01$  А.

## Предельные значения времени отключения и неотключения для переменного дифференциального тока (среднеквадратичное значение) для ВДТ типов АС и А

Тип	$I_n$	$I_{\Delta n}$	Стандартные значения времени отключения и неотключения, с, при дифференциальном токе				Примечание
			$I_{\Delta n}$	2 $I_{\Delta n}$	5 $I_{\Delta n}$ *	500 А	
Общий	Любое значение	Любое значение	0,30	0,15	0,04	0,04	Максимальное время отключения
S	Св. 25	Св. 0,030	0,5	0,2	0,15	0,15	
			0,13	0,06	0,05	0,04	Минимальное время неотключения

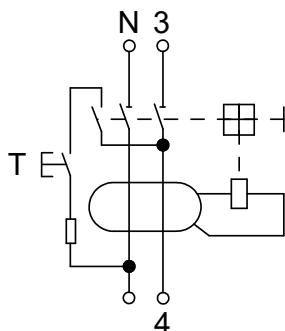
\* Для ВДТ общего типа, встраиваемых или предназначенных только для компоновки со штепсельными розетками и вилками, и для ВДТ общего типа с  $I_{\Delta n} \leq 30$  мА ток 0,25 А может быть использован как альтернатива 5 $I_{\Delta n}$ .



## Ассортиментные таблицы

### Дифференциальный выключатель серии R10N Тип устройства AC

Количество полюсов 2 полюса

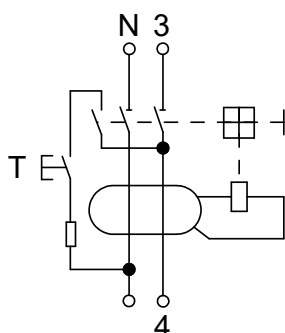


Дополнительные устройства Стр. 85

Номинальный ток, А	Номинальный отключающий дифференциальный ток $I_{\Delta n}$ , mA			
	10	30	100	300
25	AR-R10N-2-025C010	AR-R10N-2-025C030	-	-
40	-	AR-R10N-2-040C030	AR-R10N-2-040C100	AR-R10N-2-040C300
63	-	AR-R10N-2-063C030	AR-R10N-2-063C100	AR-R10N-2-063C300
80	-	AR-R10N-2-080C030	AR-R10N-2-080C100	AR-R10N-2-080C300
100	-	AR-R10N-2-100C030	AR-R10N-2-100C100	AR-R10N-2-100C300

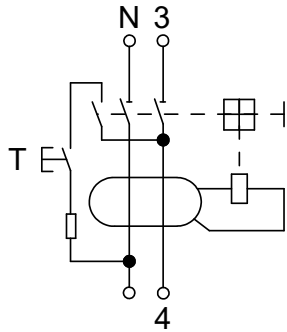
### Дифференциальный выключатель серии R10N Тип устройства A

Количество полюсов 2 полюса

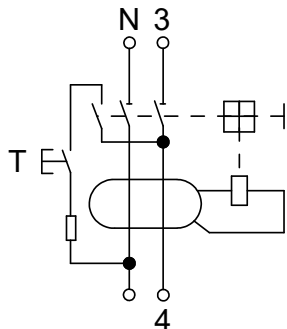


Дополнительные устройства Стр. 85

Номинальный ток, А	Номинальный отключающий дифференциальный ток $I_{\Delta n}$ , mA			
	10	30	100	300
25	AR-R10N-2-025A010	AR-R10N-2-025A030	-	-
40	-	AR-R10N-2-040A030	AR-R10N-2-040A100	AR-R10N-2-040A300
63	-	AR-R10N-2-063A030	AR-R10N-2-063A100	AR-R10N-2-063A300
80	-	AR-R10N-2-080A030	AR-R10N-2-080A100	AR-R10N-2-080A300
100	-	AR-R10N-2-100A030	AR-R10N-2-100A100	AR-R10N-2-100A300

**Дифференциальный выключатель серии R10N**  
**Тип устройства AC-S**
**Количество полюсов** 2 полюса

**Дополнительные устройства** Стр. 85

Номинальный ток, А	Номинальный отключающий дифференциальный ток $I_{\Delta n}$ , mA	
	100	300
63	AR-R10N-2-063CS100	AR-R10N-2-063CS300
80	AR-R10N-2-080CS100	AR-R10N-2-080CS300
100	AR-R10N-2-100CS100	AR-R10N-2-100CS300

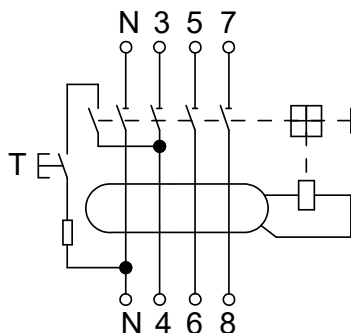
**Дифференциальный выключатель серии R10N**  
**Тип устройства A-S**
**Количество полюсов** 2 полюса

**Дополнительные устройства** Стр. 85

Номинальный ток, А	Номинальный отключающий дифференциальный ток $I_{\Delta n}$ , mA	
	100	300
63	AR-R10N-2-063CS100	AR-R10N-2-063CS300
80	AR-R10N-2-080CS100	AR-R10N-2-080CS300
100	AR-R10N-2-100CS100	AR-R10N-2-100CS300

**Дифференциальный выключатель серии R10N**

Тип устройства АС

Количество полюсов 4 полюса



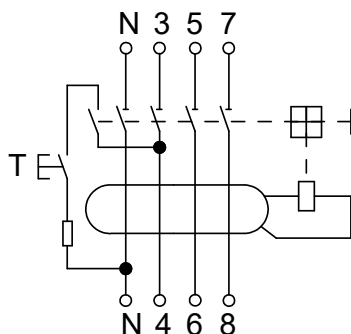
Дополнительные устройства Стр. 85

Номинальный ток, А	Номинальный отключающий дифференциальный ток $I_{\Delta n}$ , mA		
	30	100	300
25	AR-R10N-4-025C030		
40	AR-R10N-4-040C030	AR-R10N-4-040C100	AR-R10N-4-040C300
63	AR-R10N-4-063C030	AR-R10N-4-063C100	AR-R10N-4-063C300
80	AR-R10N-4-080C030	AR-R10N-4-080C100	AR-R10N-4-080C300
100	AR-R10N-4-100C030	AR-R10N-4-100C100	AR-R10N-4-100C300

**Дифференциальный выключатель серии R10N**

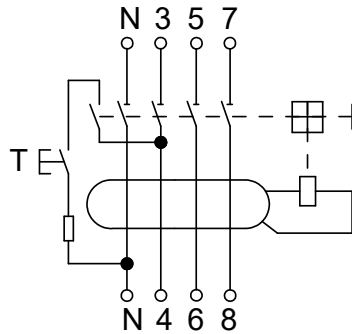
Тип устройства А

Количество полюсов 4 полюса

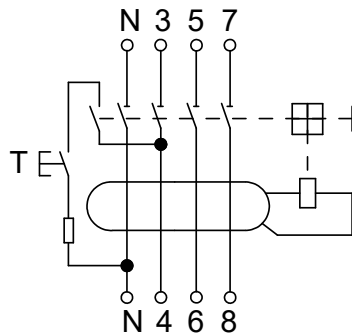


Дополнительные устройства Стр. 85

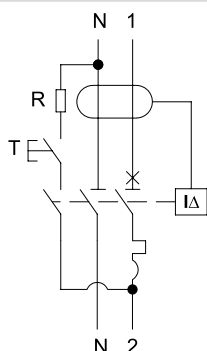
Номинальный ток, А	Номинальный отключающий дифференциальный ток $I_{\Delta n}$ , mA		
	30	100	300
25	AR-R10N-4-025A030		
40	AR-R10N-4-040A030	AR-R10N-4-040A100	AR-R10N-4-040A300
63	AR-R10N-4-063A030	AR-R10N-4-063A100	AR-R10N-4-063A300
80	AR-R10N-4-080A030	AR-R10N-4-080A100	AR-R10N-4-080A300
100	AR-R10N-4-100A030	AR-R10N-4-100A100	AR-R10N-4-100A300

**Дифференциальный выключатель серии R10N**  
**Тип устройства AC-S**
**Количество полюсов** 4 полюса

**Дополнительные устройства** Стр. 85

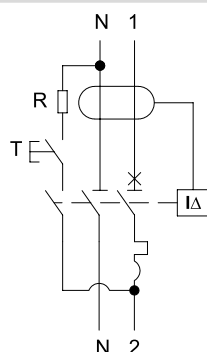
Номинальный ток, А	Номинальный отключающий дифференциальный ток $I_{\Delta n}$ , mA	
	100	300
80	AR-R10N-4-063CS100	AR-R10N-4-100CS300
100	AR-R10N-4-080CS100	AR-R10N-4-063CS300

**Дифференциальный выключатель серии R10N**  
**Тип устройства A-S**
**Количество полюсов** 4 полюса

**Дополнительные устройства** Стр. 85

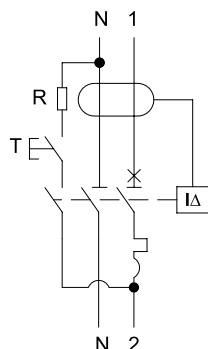
Номинальный ток, А	Номинальный отключающий дифференциальный ток $I_{\Delta n}$ , mA	
	100	300
80	AR-R10N-4-080AS100	AR-R10N-4-080AS300
100	AR-R10N-4-100AS100	AR-R10N-4-100AS300

**Автоматический выключатель дифференциального тока серии B06S**  
**Тип устройства AC**                      **Характеристика B**
**Количество полюсов**                      2 полюса

**Дополнительные устройства**    Стр. 85

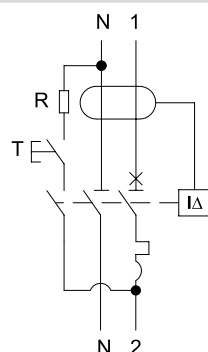
Номинальный ток, А	Номинальный отключающий дифференциальный ток $I_{\Delta n}$ , мА	Номинальный ток, А	Номинальный отключающий дифференциальный ток $I_{\Delta n}$ , мА
	30		30
6	AR-B06S-1N-B06C030	16	AR-B06S-1N-B16C030
8	AR-B06S-1N-B08C030	20	AR-B06S-1N-B20C030
10	AR-B06S-1N-B10C030	25	AR-B06S-1N-B25C030
13	AR-B06S-1N-B13C030	32	AR-B06S-1N-B32C030

**Автоматический выключатель дифференциального тока серии B06S**  
**Тип устройства AC**                      **Характеристика C**
**Количество полюсов**                      2 полюса

**Дополнительные устройства**    Стр. 85

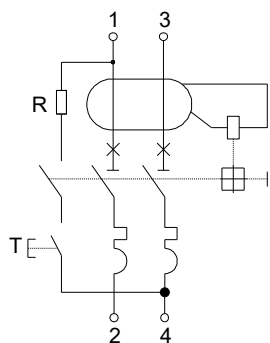
Номинальный ток, А	Номинальный отключающий дифференциальный ток $I_{\Delta n}$ , мА	Номинальный ток, А	Номинальный отключающий дифференциальный ток $I_{\Delta n}$ , мА
	30		30
6	AR-B06S-1N-C06C030	16	AR-B06S-1N-C16C030
8	AR-B06S-1N-C08C030	20	AR-B06S-1N-C20C030
10	AR-B06S-1N-C10C030	25	AR-B06S-1N-C25C030
13	AR-B06S-1N-C13C030	32	AR-B06S-1N-C32C030

**Автоматический выключатель дифференциального тока серии B06S**
**Тип устройства A**      **Характеристика B**
**Количество полюсов**      2 полюса

**Дополнительные устройства**      Стр. 85

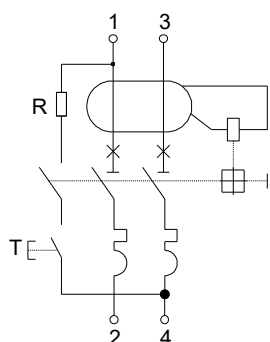
Номинальный ток, А	Номинальный отключающий дифференциальный ток $I_{\Delta n}$ , mA	Номинальный ток, А	Номинальный отключающий дифференциальный ток $I_{\Delta n}$ , mA
	30		30
6	AR-B06S-1N-B06A030	16	AR-B06S-1N-B16A030
8	AR-B06S-1N-B08A030	20	AR-B06S-1N-B20A030
10	AR-B06S-1N-B10A030	25	AR-B06S-1N-B25A030
13	AR-B06S-1N-B13A030	32	AR-B06S-1N-B32A030

**Автоматический выключатель дифференциального тока серии B06S**
**Тип устройства A**      **Характеристика C**
**Количество полюсов**      2 полюса

**Дополнительные устройства**      Стр. 85

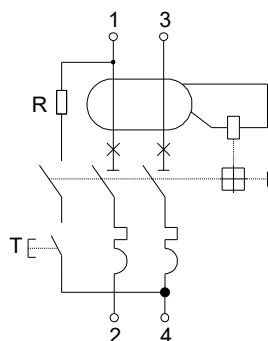
Номинальный ток, А	Номинальный отключающий дифференциальный ток $I_{\Delta n}$ , mA	Номинальный ток, А	Номинальный отключающий дифференциальный ток $I_{\Delta n}$ , mA
	30		30
6	AR-B06S-1N-C06A030	16	AR-B06S-1N-C16A030
8	AR-B06S-1N-C08A030	20	AR-B06S-1N-C20A030
10	AR-B06S-1N-C10A030	25	AR-B06S-1N-C25A030
13	AR-B06S-1N-C13A030	32	AR-B06S-1N-C32A030

**Автоматический выключатель дифференциального тока серии В10N**  
**Тип устройства АС**      **Характеристика В**
**Количество полюсов**      2 полюса

**Дополнительные устройства**      Стр. 85

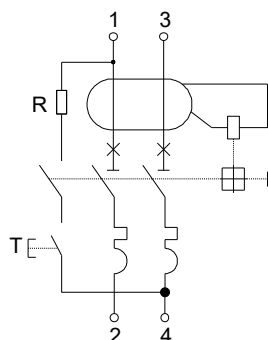
Номинальный ток, А	Номинальный отключающий дифференциальный ток $I_{\Delta n}$ , mA	Номинальный ток, А	Номинальный отключающий дифференциальный ток $I_{\Delta n}$ , mA
	30		30
8	AR-B10N-2-B008C030	20	AR-B10N-2-B020C030
10	AR-B10N-2-B010C030	25	AR-B10N-2-B025C030
13	AR-B10N-2-B013C030	32	AR-B10N-2-B032C030

**Автоматический выключатель дифференциального тока серии В10N**  
**Тип устройства АС**      **Характеристика В**
**Количество полюсов**      2 полюса

**Дополнительные устройства**      Стр. 85

Номинальный ток, А	Номинальный отключающий дифференциальный ток $I_{\Delta n}$ , mA	Номинальный ток, А	Номинальный отключающий дифференциальный ток $I_{\Delta n}$ , mA
	100		100
8	AR-B10N-2-B008C0100	20	AR-B10N-2-B020C0100
10	AR-B10N-2-B010C0100	25	AR-B10N-2-B025C0100
13	AR-B10N-2-B013C0100	32	AR-B10N-2-B032C0100

**Автоматический выключатель дифференциального тока серии В10N**
**Тип устройства АС**      **Характеристика В**
**Количество полюсов**      2 полюса

**Дополнительные устройства**      Стр. 85

Номинальный ток, А	Номинальный отключающий дифференциальный ток $I_{\Delta n}$ , mA	Номинальный ток, А	Номинальный отключающий дифференциальный ток $I_{\Delta n}$ , mA
	300		300
8	AR-B10N-2-B008C0300	20	AR-B10N-2-B020C0300
10	AR-B10N-2-B010C0300	25	AR-B10N-2-B025C0300
13	AR-B10N-2-B013C0300	32	AR-B10N-2-B032C0300

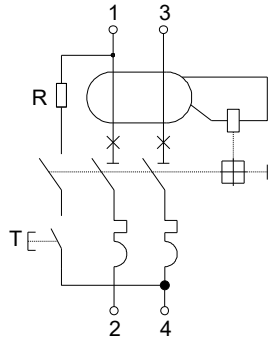
**Автоматический выключатель дифференциального тока серии В10N**
**Тип устройства АС**      **Характеристика С**
**Количество полюсов**      2 полюса

**Дополнительные устройства**      Стр. 85

Номинальный ток, А	Номинальный отключающий дифференциальный ток $I_{\Delta n}$ , mA	Номинальный ток, А	Номинальный отключающий дифференциальный ток $I_{\Delta n}$ , mA
	30		30
8	AR-B10N-2-C008C030	20	AR-B10N-2-C020C030
10	AR-B10N-2-C010C030	25	AR-B10N-2-C025C030
13	AR-B10N-2-C013C030	32	AR-B10N-2-C032C030



**Автоматический выключатель дифференциального тока серии В10N**  
 Тип устройства АС      Характеристика С

**Количество полюсов**      2 полюса

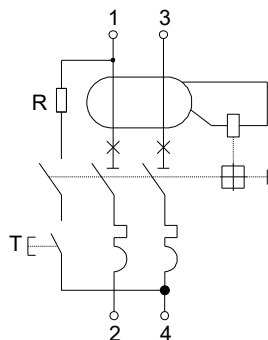


**Дополнительные устройства**      Стр. 85

Номинальный ток, А	Номинальный отключающий дифференциальный ток $I_{\Delta n}$ , mA	Номинальный ток, А	Номинальный отключающий дифференциальный ток $I_{\Delta n}$ , mA
	100		100
8	AR-B10N-2-C008C0100	20	AR-B10N-2-C020C0100
10	AR-B10N-2-C010C0100	25	AR-B10N-2-C025C0100
13	AR-B10N-2-C013C0100	32	AR-B10N-2-C032C0100

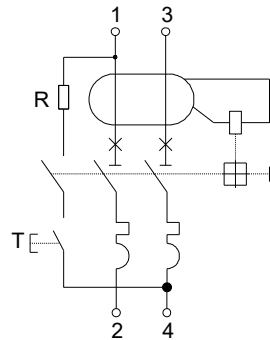
**Автоматический выключатель дифференциального тока серии В10N**  
 Тип устройства АС      Характеристика С

**Количество полюсов**      2 полюса

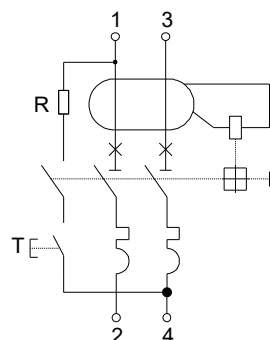


**Дополнительные устройства**      Стр. 85

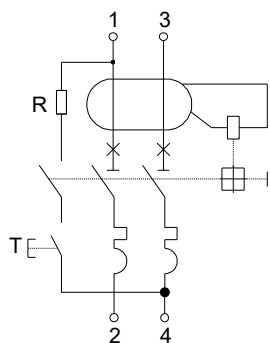
Номинальный ток, А	Номинальный отключающий дифференциальный ток $I_{\Delta n}$ , mA	Номинальный ток, А	Номинальный отключающий дифференциальный ток $I_{\Delta n}$ , mA
	300		300
8	AR-B10N-2-C008C0300	20	AR-B10N-2-C020C0300
10	AR-B10N-2-C010C0300	25	AR-B10N-2-C025C0300
13	AR-B10N-2-C013C0300	32	AR-B10N-2-C032C0300

**Автоматический выключатель дифференциального тока серии В10N**  
**Тип устройства А**                      **Характеристика В**
**Количество полюсов**                      2 полюса

**Дополнительные устройства**    Стр. 85

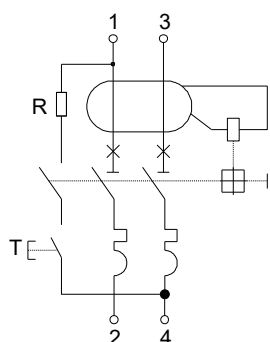
Номинальный ток, А	Номинальный отключающий дифференциальный ток $I_{\Delta n}$ , mA	Номинальный ток, А	Номинальный отключающий дифференциальный ток $I_{\Delta n}$ , mA
	30		30
8	AR-B10N-2-B008A030	20	AR-B10N-2-B020A030
10	AR-B10N-2-B010A030	25	AR-B10N-2-B025A030
13	AR-B10N-2-B013A030	32	AR-B10N-2-B032A030

**Автоматический выключатель дифференциального тока серии В10N**  
**Тип устройства А**                      **Характеристика В**
**Количество полюсов**                      2 полюса

**Дополнительные устройства**    Стр. 85

Номинальный ток, А	Номинальный отключающий дифференциальный ток $I_{\Delta n}$ , mA	Номинальный ток, А	Номинальный отключающий дифференциальный ток $I_{\Delta n}$ , mA
	100		100
8	AR-B10N-2-B008A0100	20	AR-B10N-2-B020A0100
10	AR-B10N-2-B010A0100	25	AR-B10N-2-B025A0100
13	AR-B10N-2-B013A0100	32	AR-B10N-2-B032A0100

**Автоматический выключатель дифференциального тока серии В10N**
**Тип устройства А**                      **Характеристика В**
**Количество полюсов**              2 полюса

**Дополнительные устройства**    Стр. 85

Номинальный ток, А	Номинальный отключающий дифференциальный ток $I_{\Delta n}$ , mA	Номинальный ток, А	Номинальный отключающий дифференциальный ток $I_{\Delta n}$ , mA
	300		300
8	AR-B10N-2-B008A0300	20	AR-B10N-2-B020A0300
10	AR-B10N-2-B010A0300	25	AR-B10N-2-B025A0300
13	AR-B10N-2-B013A0300	32	AR-B10N-2-B032A0300

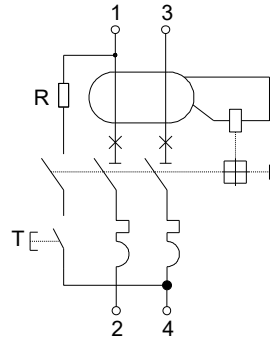
**Автоматический выключатель дифференциального тока серии В10N**
**Тип устройства А**                      **Характеристика С**
**Количество полюсов**              2 полюса

**Дополнительные устройства**    Стр. 85

Номинальный ток, А	Номинальный отключающий дифференциальный ток $I_{\Delta n}$ , mA	Номинальный ток, А	Номинальный отключающий дифференциальный ток $I_{\Delta n}$ , mA
	30		30
8	AR-B10N-2-C008A030	20	AR-B10N-2-C020A030
10	AR-B10N-2-C010A030	25	AR-B10N-2-C025A030
13	AR-B10N-2-C013A030	32	AR-B10N-2-C032A030

**Автоматический выключатель дифференциального тока серии В10N**

Тип устройства А Характеристика С

Количество полюсов 2 полюса



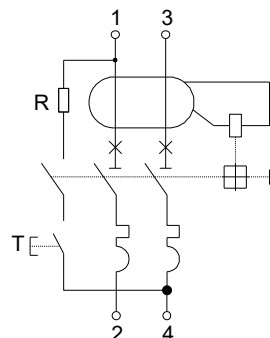
Дополнительные устройства Стр. 85

Номинальный ток, А	Номинальный отключающий дифференциальный ток $I_{\Delta n}$ , mA	Номинальный ток, А	Номинальный отключающий дифференциальный ток $I_{\Delta n}$ , mA
	100		100
8	AR-B10N-2-C008A0100	20	AR-B10N-2-C020A0100
10	AR-B10N-2-C010A0100	25	AR-B10N-2-C025A0100
13	AR-B10N-2-C013A0100	32	AR-B10N-2-C032A0100

**Автоматический выключатель дифференциального тока серии В10N**

Тип устройства А Характеристика С

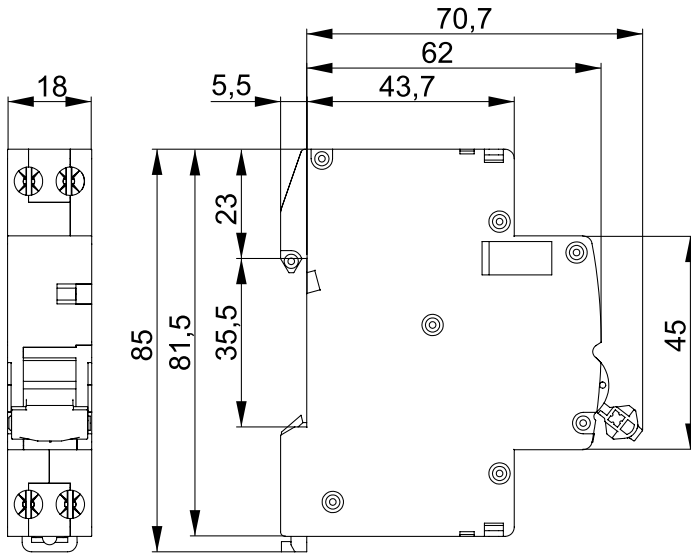
Количество полюсов 2 полюса



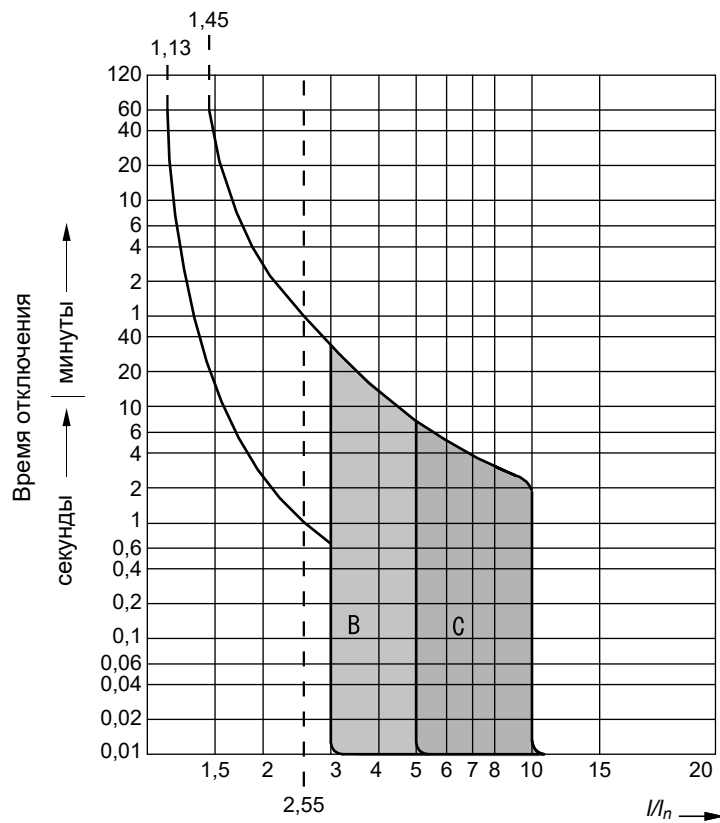
Дополнительные устройства Стр.

Номинальный ток, А	Номинальный отключающий дифференциальный ток $I_{\Delta n}$ , mA	Номинальный ток, А	Номинальный отключающий дифференциальный ток $I_{\Delta n}$ , mA
	300		300
8	AR-B10N-2-C008C0300	20	AR-B10N-2-C020A0300
10	AR-B10N-2-C010A0300	25	AR-B10N-2-C025A0300
13	AR-B10N-2-C013A0300	32	AR-B10N-2-C032A0300

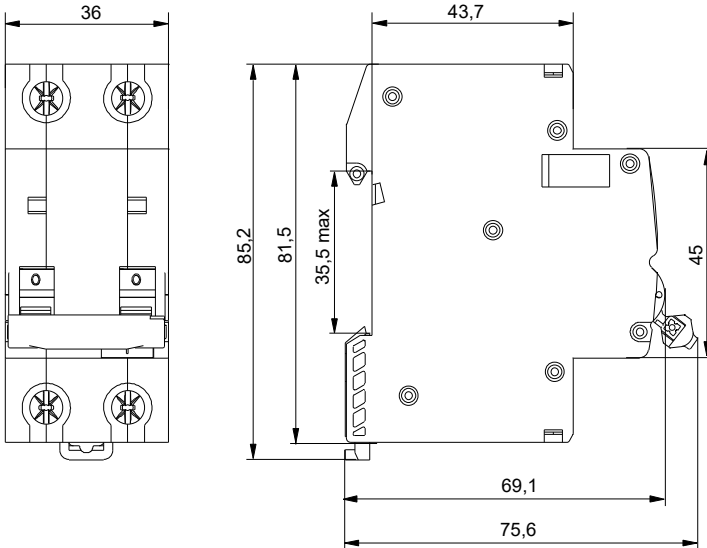
### Габаритные и установочные размеры В06S



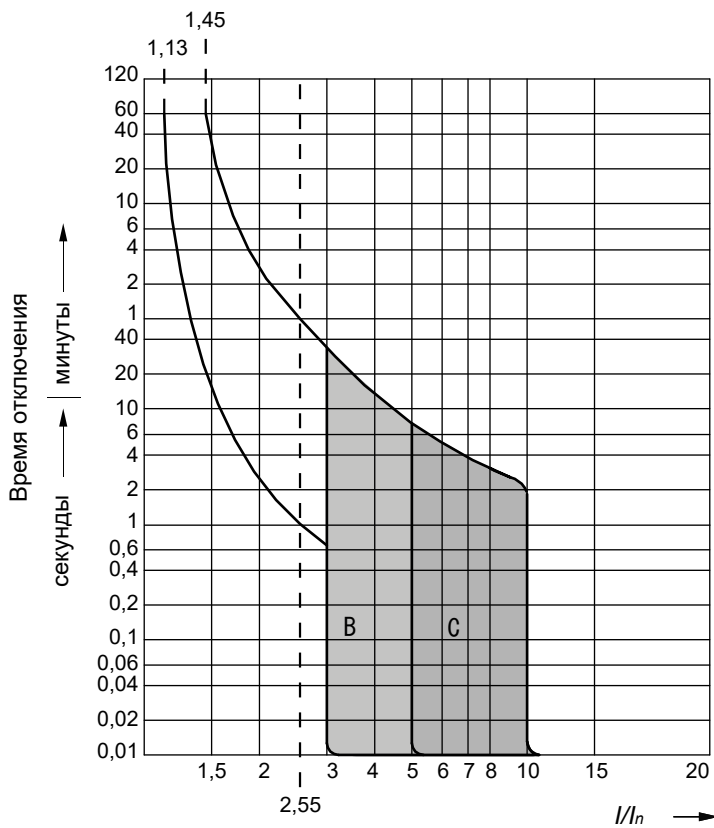
### Времятоковые характеристики В06S



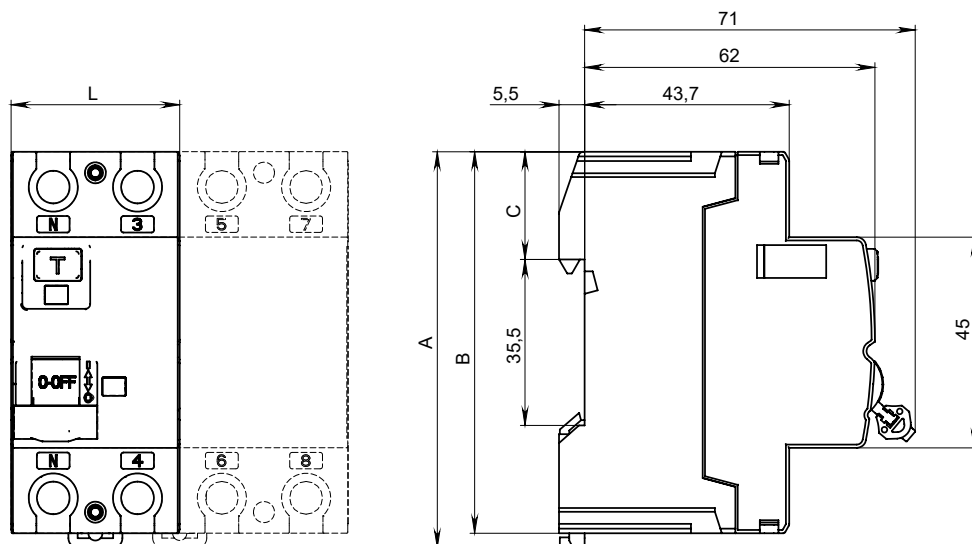
### Габаритные и установочные размеры В10N



### Времятоковые характеристики В10N



## Габаритные и установочные размеры R10N



Тип ВДТ	A, мм	B, мм	C, мм	L, мм	Масса, кг
Двухполюсные на токи J 63 А	84,6	81,5	23,0	36,0	0,20
Четырехполюсные на токи J 63 А				72,0	0,21
Двухполюсные на токи 80 А и 100 А	87,6	84,0	25,5	36,0	0,33
Четырехполюсные на токи 80 А и 100 А				72,0	0,45

Размеры – максимальные

## Выключатели-разъединители ARMAT

В линейке модульного оборудования ARMAT представлены выключатели-разъединители серии SWN, применяющиеся для включения или отключения электроцепей, находящихся под нагрузкой. Выключатели-разъединители имеют усиленные контакты, которые служат намного дольше контактов автоматических выключателей. Каждый полюс выключателя-разъединителя серии SWN имеет двойной разрыв контакта, что гарантирует надежное обесточивание отключаемой линии.



- Высокое номинальное напряжение изоляции:  $U_i = 690 \text{ В}$ .
- Высокая электрическая и механическая износостойкость.
- Специальная площадка для маркировки с защитой от пыли.



Прочность  
конструкции



Соответствие  
стандартам



Ресурс  
10 000 циклов



Гарантия  
10 лет

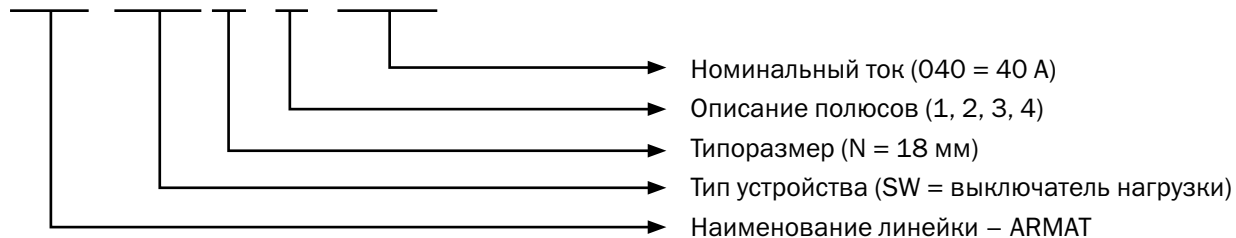
Модельный ряд:

- номинальный ток – от 16 до 125 А;
- число полюсов – 1, 2, 3, 4;
- номинальное рабочее напряжение  $U_e \text{ AC}$  – 400 В;
- номинальное рабочее напряжение  $U_e \text{ DC}$  – 48 В;
- категория применения – AC-22A;
- тип контактной системы – двойной разрыв;
- диапазон рабочих температур – от  $-40$  до  $+70 \text{ }^\circ\text{C}$ .



## Расшифровка артикула

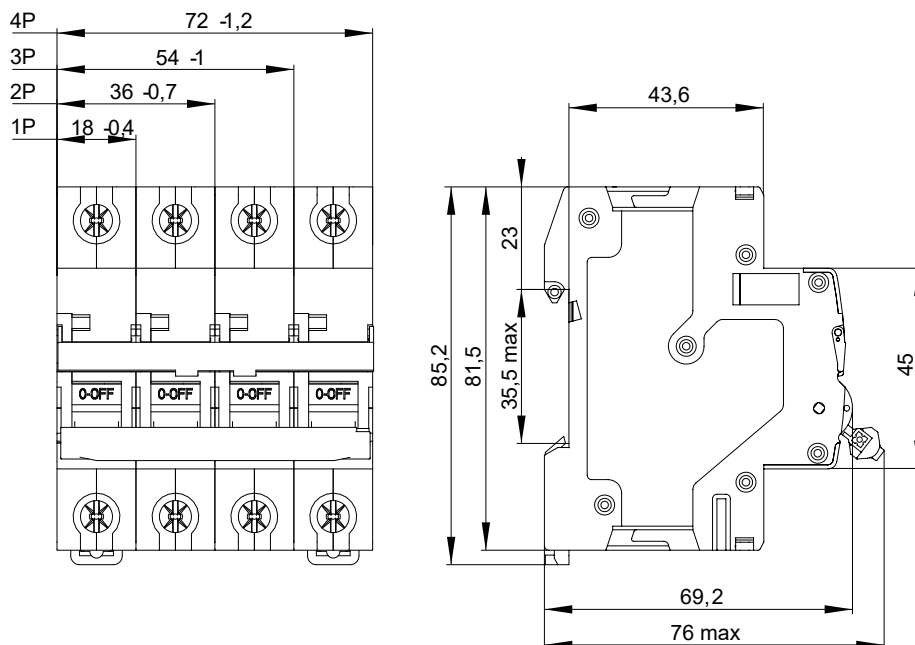
# AR-SWN-1-040



Пример записи выключателя-разъединителя на номинальный ток 40 А, однополюсного:

**AR-SWN-1-040.**

## Габаритные и установочные размеры



## Технические характеристики

Параметры		Значение
Число полюсов		1, 2, 3, 4
Номинальное рабочее напряжение переменного тока частотой 50/60 Гц $U_e$ , В	1P	230/400
	2P, 3P, 4P	400
Напряжение постоянного тока на один полюс, В		≤ 48
Номинальный ток $I_n$ , А		16; 32; 40; 63; 80; 100; 125
Номинальное напряжение изоляции $U_i$ , В		690
Номинальное импульсное выдерживаемое напряжение $U_{imp}$ , В		6000
Категория применения		AC-22A
Номинальная наибольшая включающая способность $I_{cm}$ , А	$I_n = 16...63$ А	4000
	$I_n = 80...125$ А	5000
Номинальный кратковременно выдерживаемый ток $I_{ew}$ в течение 1 с, А		1500
Номинальный условный ток короткого замыкания $I_q$ , А		10 000
Механическая износостойкость, циклов В-О		10 000
Электрическая износостойкость, циклов В-О		3000
Сечение провода, присоединяемого к контактным зажимам, мм <sup>2</sup>	Многожильного	1-35
	Одножильного	1-50
Момент затяжки винтов контактных зажимов, Н·м	Рекомендуемый	3,5
	Максимальный	5
Возможность присоединения к контактным зажимам соединительных шин		PIN (штырь)
Масса одного полюса, г		82±5
Сторона подвода питания		Любая
Индикатор положения контактов (на лицевой панели)		Есть
Класс защиты от поражения электрическим током по ГОСТ Р 12.1.019		0
Степень защиты по ГОСТ 14254 (IEC 60529)		IP20
Высота над уровнем моря, м		≤ 2000
Диапазон рабочих температур, °С		От -40 до +70
Относительная влажность воздуха, %	при +20 °С	90
	при +40 °С	50
Группа мех. исполнения ГОСТ 30631		M4
Рабочее положение		Любое
Ремонтопригодность		Неремонтопригоден
Рабочий режим		Продолжительный
Температура хранения/транспортирования, °С		От -25 до +55
Относительная влажность воздуха при транспортировании и хранении, %	при +20 °С	90
	при +40 °С	50
Срок службы, лет, не менее		15
Гарантийный срок (со дня продажи), лет		5

## Ассортиментные таблицы

### Выключатели-разъединители SWN

Количество полюсов 1 полюс

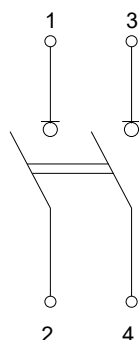


Дополнительные устройства Стр. 85

Номинальный ток, А	Артикул	Номинальный ток, А	Артикул
16	AR-SWN-1-016	80	AR-SWN-1-080
32	AR-SWN-1-032	100	AR-SWN-1-100
40	AR-SWN-1-040	125	AR-SWN-1-125
63	AR-SWN-1-063		

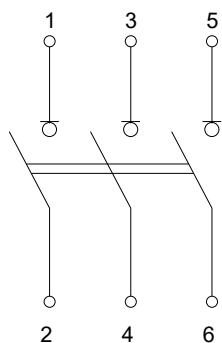
### Выключатели-разъединители SWN

Количество полюсов 2 полюса

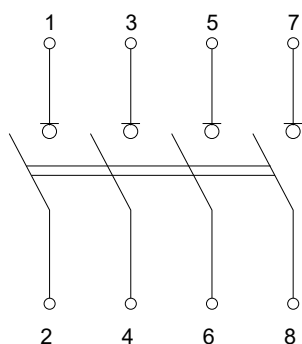


Дополнительные устройства Стр. 85

Номинальный ток, А	Артикул	Номинальный ток, А	Артикул
16	AR-SWN-2-016	80	AR-SWN-2-080
32	AR-SWN-2-032	100	AR-SWN-2-100
40	AR-SWN-2-040	125	AR-SWN-2-125
63	AR-SWN-2-063		

**Выключатели-разъединители SWN**
**Количество полюсов** 3 полюса

**Дополнительные устройства** Стр. 85

Номинальный ток, А	Артикул	Номинальный ток, А	Артикул
16	AR-SWN-3-016	80	AR-SWN-3-080
32	AR-SWN-3-032	100	AR-SWN-3-100
40	AR-SWN-3-040	125	AR-SWN-3-125
63	AR-SWN-3-063		

**Выключатели-разъединители SWN**
**Количество полюсов** 4 полюса

**Дополнительные устройства** Стр. 85

Номинальный ток, А	Артикул	Номинальный ток, А	Артикул
16	AR-SWN-3-016	80	AR-SWN-3-080
32	AR-SWN-3-032	100	AR-SWN-3-100
40	AR-SWN-3-040	125	AR-SWN-3-125
63	AR-SWN-3-063		

## ДОПОЛНИТЕЛЬНЫЕ АКСЕССУАРЫ

В линейке модульного оборудования ARMAT представлены дополнительные аксессуары: контакты, расцепители максимального и минимального напряжения, расцепитель минимального напряжения с выдержкой времени, независимые расцепители и независимые расцепители с индикацией.

Дополнительные устройства позволяют расширить возможности применения модульного оборудования. Присоединяются к аппаратам защиты для дистанционного отключения или сигнализации положения («включено – отключено – аварийное отключение») этих аппаратов в случае повреждения.

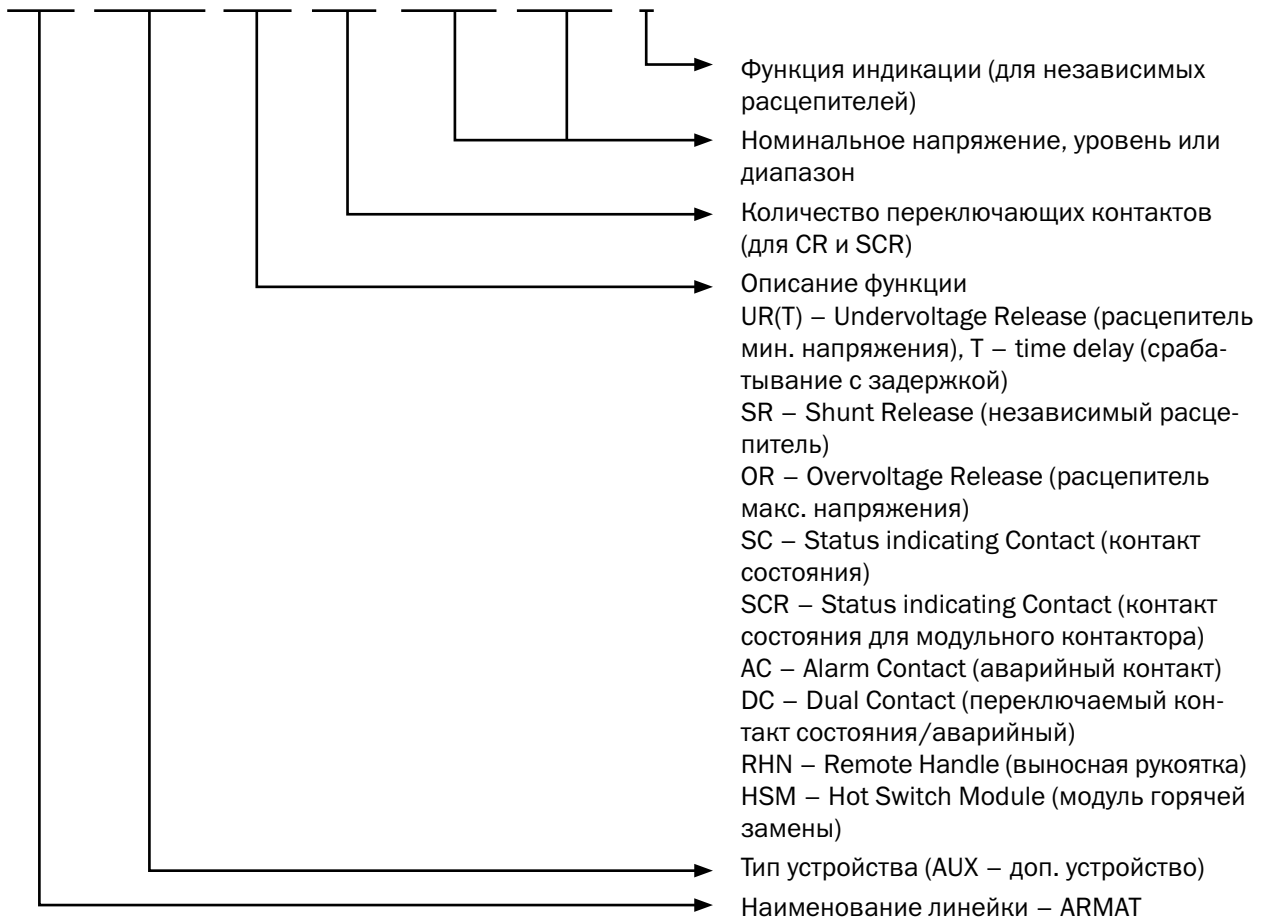
Монтаж дополнительных устройств не требует использования инструмента, устройства устанавливаются защелкиванием слева от аппарата защиты.



- Быстрый монтаж с помощью защелок не требует специального оборудования.
- Универсальность применения – AC/DC (сети переменного и постоянного тока).
- Возможность подключения до четырех дополнительных устройств.

## Расшифровка артикула

### AR-AUX-SR-20-100-415-I



## Расцепители. Ассортиментная матрица



Расцепитель максимального напряжения ARMAT серии AUX-OR.



Независимые расцепители ARMAT серии AUX-SR. Модельный ряд включает устройства как с индикацией, так и без нее, работающие в различных диапазонах номинального напряжения: 12–24 В, 48 В, 100–415 В.



Расцепитель минимального напряжения ARMAT серии AUX-UR(T). Модельный ряд включает устройства как с выдержкой времени, так и без нее.

## Дополнительные контакты



Аварийный контакт ARMAT AUX-AC.






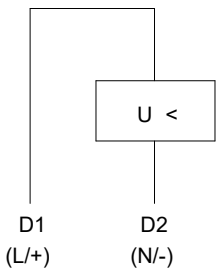
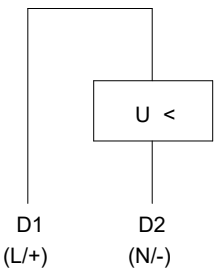
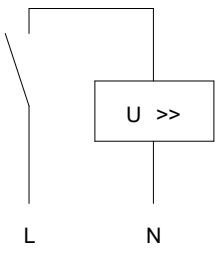
Переключаемый контакт ARMAT AUX-DC. В состав устройства входят два переключающих контакта: контакт состояния (КС) и контакт состояния/контакт аварийный (КС|КА). Контакт КС|КА работает в зависимости от положения переключателя функции либо как контакт состояния, либо как контакт аварийный.



Контакт состояния ARMAT AUX-SC.




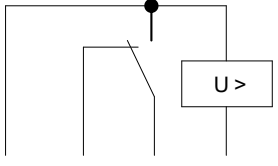
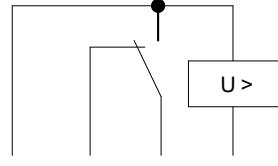
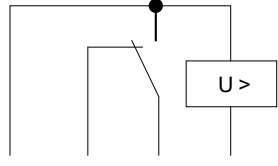
## РАСЦЕПИТЕЛИ

### Руководство по выбору

Наименование	ARMAT Расцепитель минимального напряжения	ARMAT Расцепитель минимального напряжения с выдержкой	ARMAT Расцепитель максимального напряжения
			
Артикул	AR-AUX-UR 220–240 В IEK	AR-AUX-URT 220–240 В IEK	AR-AUX-OR 220–240 В IEK
Функции	<p>Срабатывает при падении напряжения до уровня 35–70% номинального значения</p> <p>Когда напряжение ниже номинального, предотвращает включение автоматического выключателя для защиты оборудования</p> <p>Происходит срабатывание, отключая подключенное устройство</p>	<p>Срабатывает при падении напряжения до уровня 35–70% номинального значения</p> <p>Когда напряжение ниже номинального, предотвращает включение автоматического выключателя для защиты оборудования</p> <p>Происходит срабатывание, отключая подключенное устройство</p>	<p>Мониторинг напряжения между фазой и нейтралью</p> <p>Срабатывает при превышении разности потенциалов. Например, при обрыве нейтрали</p> <p>Происходит срабатывание, отключая подключенное устройство</p>
Уставки	35–70% $U_n$	35–70% $U_n$ 0,2 с выдержка времени	280 В AC $\pm$ 5%
Схема			
Номинальное рабочее напряжение	230 В AC	230 В AC 48 В DC	230 В
Сторона присоединения	Левая	Левая	Левая
Износостойкость, циклов	20 000	20 000	20 000
Монтажная ширина, мм	17,7	17,7	17,7
Индикатор срабатывания	Красный индикатор на фронтальной панели	Красный индикатор на фронтальной панели	Красный индикатор на фронтальной панели
Макс. поперечное сечение проводника, мм <sup>2</sup>	2,5	2,5	2,5



Наименование	ARMAT Независимый расцепитель		ARMAT Независимый расцепитель		ARMAT Независимый расцепитель	
Артикул	AR-AUX-SR 100-415 В IEK		AR-AUX-SR 12-24 В IEK		AR-AUX-SR 48 В IEK	
Функции	После получения сигнала отключает присоединенный аппарат Происходит срабатывание, отключая подключенное устройство		После получения сигнала отключает присоединенный аппарат Происходит срабатывание, отключая подключенное устройство		После получения сигнала отключает присоединенный аппарат Происходит срабатывание, отключая подключенное устройство	
Схема	<p>C2 (L/+)    C1 (N/-)</p>		<p>C2 (L/+)    C1 (N/-)</p>		<p>C2 (L/+)    C1 (N/-)</p>	
Номинальное рабочее напряжение	100-415 В AC	110-220 В AC	12-24 В DC	12-24 В AC	48 В DC	48 В AC
Сторона присоединения	Левая		Левая		Левая	
Износостойкость, циклов	20 000		20 000		20 000	
Монтажная ширина, мм	17,7		17,7		17,7	
Индикатор срабатывания	Красный индикатор на фронтальной панели		Красный индикатор на фронтальной панели		Красный индикатор на фронтальной панели	
Макс. поперечное сечение проводника, мм <sup>2</sup>	2,5		2,5		2,5	

Наименование	АРМАТ Независимый расцепитель с индикацией		АРМАТ Независимый расцепитель с индикацией		АРМАТ Независимый расцепитель с индикацией	
						
Артикул	AR-AUX-SR-I 100-415 В IEK		AR-AUX-SR-I 12-24 В IEK		AR-AUX-SR-I 48 В IEK	
Функции	После получения сигнала отключает присоединенный аппарат Происходит срабатывание, отключая подключенное устройство		После получения сигнала отключает присоединенный аппарат Происходит срабатывание, отключая подключенное устройство		После получения сигнала отключает присоединенный аппарат Происходит срабатывание, отключая подключенное устройство	
Схема	 <p>14    12    C2    C1              11    (L/+)    (N/-)</p>		 <p>14    12    C2    C1              11    (L/+)    (N/-)</p>		 <p>14    12    C2    C1              11    (L/+)    (N/-)</p>	
Номинальное рабочее напряжение	100-415 В AC    110-220 В AC		12-24 В DC    12-24 В AC		48 В DC    48 В AC	
Сторона присоединения	Левая		Левая		Левая	
Износостойкость, циклов	20 000		20 000		20 000	
Монтажная ширина, мм	17,7		17,7		17,7	
Индикатор срабатывания	Красный индикатор на фронтальной панели		Красный индикатор на фронтальной панели		Красный индикатор на фронтальной панели	
Макс. поперечное сечение проводника, мм <sup>2</sup>	2,5		2,5		2,5	

## Технические характеристики и условия эксплуатации расцепителей минимального и максимального напряжения

Параметры	Значение	
Номинальное рабочее напряжение переменного тока частотой 50 Гц $U_e$ , В	230 AC 48 DC*	
Степень защиты по ГОСТ 14254 (IEC 60529)	IP20	
Износостойкость, циклов	20 000	
Присоединение к автоматическому выключателю	Слева	
Режим работы	Продолжительный	
Диапазон рабочего напряжения, В	Минимального расцепителя	$(0,85-1,1)U_e$
	Максимального расцепителя	50-266
Диапазон напряжений срабатывания, В	Минимального расцепителя**	$(0,35-0,7)U_e$
	Максимального расцепителя	266-294
Наличие выдержки времени расцепителя в случае кратковременного падения напряжения	AR-AUX-UR-220	Нет
	AR-AUX-URT-220	0,2 с
	AR-AUX-OR-220-240	Нет
Масса, кг, не более	0,045	
Ремонтопригодность	Неремонтопригоден	
Диапазон рабочих температур, °C	От -40 до +70	
Относительная влажность воздуха, %	при +20 °C;	90
	при +40 °C	50
Высота над уровнем моря, м	≤ 2000	
Рабочее положение	Любое	

\* Только для AR-AUX-URT-220.

\*\* Предотвращает замыкание при  $\leq 0,35U_e$ .

## Технические характеристики и условия эксплуатации независимых расцепителей напряжения

Параметры		Значение	
Номинальное рабочее напряжение переменного тока частотой 50 Гц $U_e$ , В	AR-AUX-SR-100-415	100-415 AC	110-220 DC
	AR-AUX-SR-48	48 AC	48 DC
	AR-AUX-SR-12-24	12-24 AC	12-24 DC
	AR-AUX-SR-100-415-I	100-415 AC	110-220 DC
	AR-AUX-SR-48-I	48 AC	48 DC
	AR-AUX-SR-12-24-I	12-24 AC	12-24 DC
Степень защиты по ГОСТ 14254 (IEC 60529)	IP20		
Износостойкость, циклов	20 000		
Присоединение к автоматическому выключателю	Слева		
Режим работы	Продолжительный		
Диапазон напряжений срабатывания, В	$(0,7-1,1)U_e$		
Наличие сигнальных контактов	AR-AUX-SR-100-415	Нет	
	AR-AUX-SR-48		
	AR-AUX-SR-12-24		
	AR-AUX-SR-100-415-I	Да	
	AR-AUX-SR-48-I		
	AR-AUX-SR-12-24-I		
Рабочее напряжение контакта сигнализации, В	100-415 AC		
	12-220 DC		
Контактная группа	1 NO		
Время срабатывания, мс	AR-AUX-SR-100-415-I	<10	
	AR-AUX-SR-48-I	<10	
	AR-AUX-SR-12-24-I	<10	
Масса, кг, не более	0,045		
Ремонтопригодность	Неремонтопригоден		
Диапазон рабочих температур, °C	От -40 до +70		
Относительная влажность воздуха, %	при +20 °C;	90	
	при +40 °C	50	
Высота над уровнем моря, м	≤ 2000		
Рабочее положение	Любое		

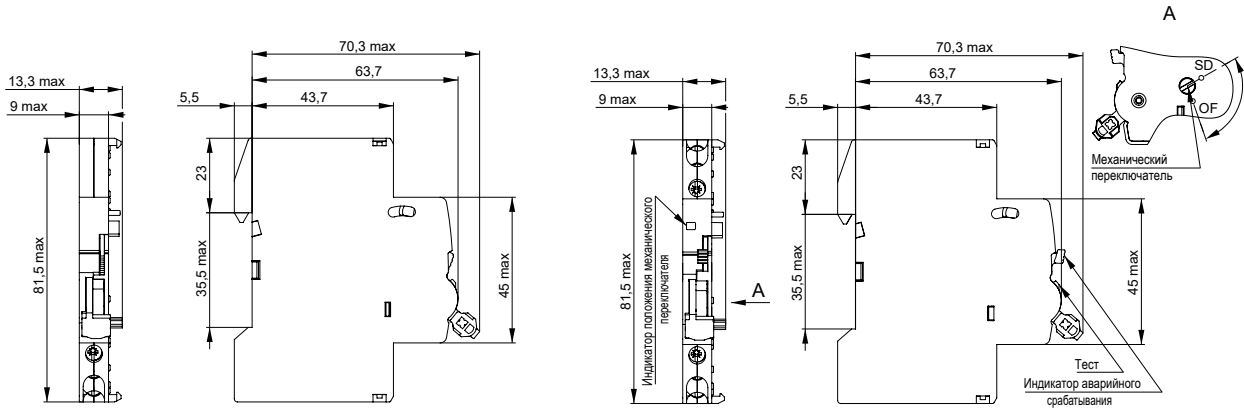
## Технические характеристики и условия эксплуатации дополнительных контактов

Параметры	Значение		
Номинальное рабочее напряжение переменного тока частотой 50 Гц $U_e$ , В	240–415 AC		
	24–220 DC		
Коммутируемый ток, А	0,01–6		
Условный тепловой ток $I_{th}$ , А	6		
Номинальное напряжение изоляции $U_i$ , В	415		
Режимы коммутации	48 В DC	2 А	DC-12
	220 В DC	1 А	
	240 В AC	6 А	AC-12
	415 В AC	3 А	
Контактная группа	AR-AUX-SC-240-415	1 NO/NC	
	AR-AUX-AC-240-415	1 NO/NC	
	AR-AUX-DC-240-415	1NO/NC+1NO/NC	
Номинальное импульсное выдерживаемое напряжение $U_{imp}$ , кВ	4		
Степень защиты по ГОСТ 14254 (IEC 60529)	IP20		
Износостойкость, циклов	10 000		
Присоединение к автоматическому выключателю	Слева		
Режим работы	Продолжительный		

## Рекомендации по присоединению проводников

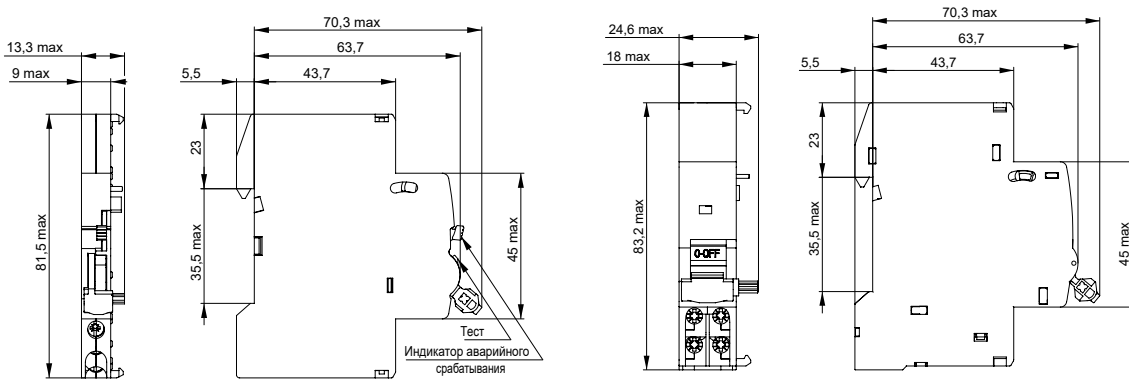
Артикул	Наименование	Сечение присоединяемых проводов, мм <sup>2</sup>	Момент затяжки винтов контактных зажимов, Н·м
AR-AUX-UR-220	ARMAT Расцепитель минимального напряжения AR-AUX 220–240 В IEK	1 ÷ 2,5	0,8
AR-AUX-URT-220	ARMAT Расцепитель минимального напряжения с выдержкой AR-AUX 220–240 В IEK		
AR-AUX-SR-100-415	ARMAT Независимый расцепитель AR-AUX 100–415 В IEK		
AR-AUX-SR-48	ARMAT Независимый расцепитель AR-AUX 48 В IEK		
AR-AUX-SR-12-24	ARMAT Независимый расцепитель AR-AUX 12–24 В IEK		
AR-AUX-SR-100-415-I	ARMAT Независимый расцепитель с индикацией AR-AUX 100–415 В IEK		
AR-AUX-SR-48-I	ARMAT Независимый расцепитель с индикацией AR-AUX 48 В IEK		
AR-AUX-SR-12-24-I	ARMAT Независимый расцепитель с индикацией AR-AUX 12–24 В IEK		
AR-AUX-OR-220-240	ARMAT Расцепитель максимального напряжения AR-AUX 220–240 В IEK		
AR-AUX-SC-240-415	ARMAT Контакт состояния AR-AUX 240–415 В IEK		
AR-AUX-AC-240-415	ARMAT Аварийный контакт AR-AUX 240–41 5В IEK		
AR-AUX-DC-240-415	ARMAT Переключаемый контакт AR-AUX 240–415 В IEK		

## Габаритные и установочные размеры



Контакт состояния

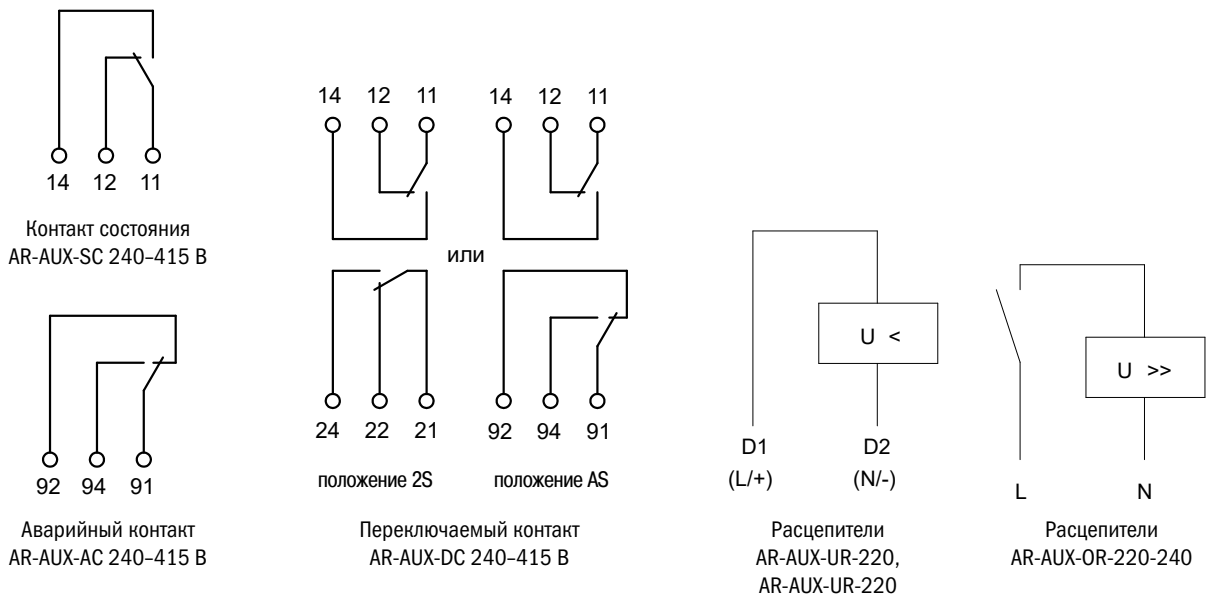
Переключаемый контакт



Аварийный контакт

Расцепитель

## Схемы электрические принципиальные



## СОВМЕСТИМОСТЬ ДОПОЛНИТЕЛЬНЫХ УСТРОЙСТВ

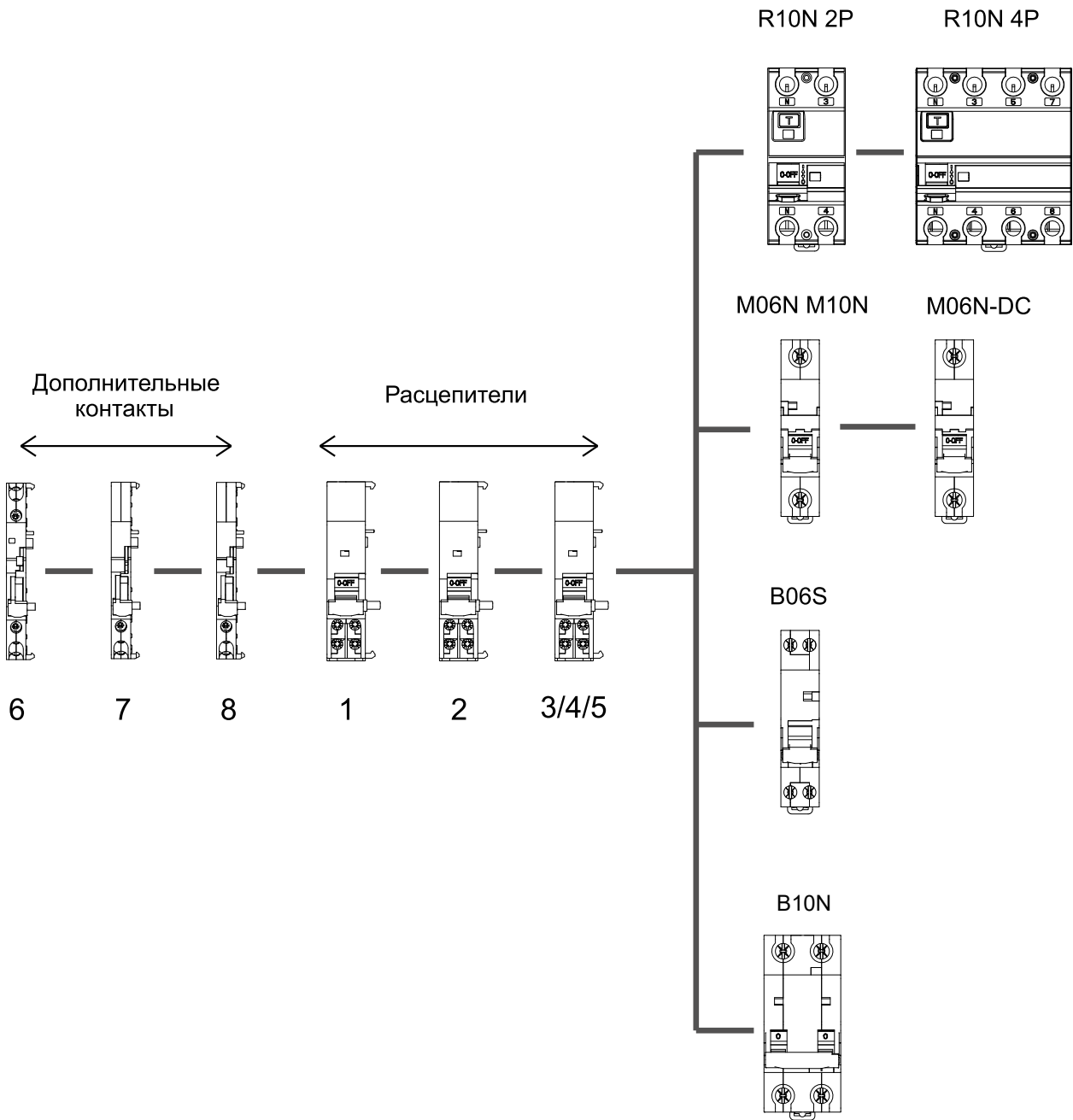
Ниже дана таблица совместимости дополнительных устройств ARMAT с аппаратами защиты различных серий ARMAT.

Порядок монтажа	№	Тип устройства	Артикул
1	1	ARMAT Расцепитель мин. напр. AR-AUX-UR 220-240 В IEK	AR-AUX-UR-220
2	2	ARMAT Расцепитель мин. напр. с выд. AR-AUX-URT 220-240 В IEK	AR-AUX-URT-220
3	3	ARMAT Расцепитель макс. напр. AR-AUX-OR 220-240 В IEK	AR-AUX-OR-220-240
4	4	ARMAT Независимый расцепитель AR-AUX-SR 100-415 В IEK	AR-AUX-SR-100-415
	5	ARMAT Независимый расцепитель AR-AUX-SR 48 В IEK	AR-AUX-SR-48
	6	ARMAT Независимый расцепитель AR-AUX-SR 12-24 В IEK	AR-AUX-SR-12-24
5	7	ARMAT Независимый расц. с инд. AR-AUX-SR-I 100-415 В IEK	AR-AUX-SR-100-415-I
	8	ARMAT Независимый расцепитель с инд. AR-AUX-SR-I 48 В IEK	AR-AUX-SR-48-I
	9	ARMAT Независимый расцепитель с инд. AR-AUX-SR-I 12-24 В IEK	AR-AUX-SR-12-24-I
6	10	ARMAT Контакт состояния AR-AUX-SC 240-415 В IEK	AR-AUX-SC-240-415
7	11	ARMAT Аварийный контакт AR-AUX-AC 240-415 В IEK	AR-AUX-AC-240-415
8	12	ARMAT Переключаемый контакт AR-AUX-DC 240-415 В IEK	AR-AUX-DC-240-415

Дополнительные контакты				Расцепители		Наименование аппарата защиты
Кол-во, макс.	Наименование подключаемого доп. устройства	Кол-во, макс.	Наименование подключаемого доп. устройства	Кол-во, макс.	Наименование подключаемого доп. устройства	
1 шт.	AR-AUX-DC-240-415 AR-AUX-AC-240-415	1 шт.	AR-AUX-DC-240-415	1 шт.	AR-AUX-UR-220 AR-AUX-URT-220 AR-AUX-OR-220-240 AR-AUX-SR-100-415 AR-AUX-SR-48 AR-AUX-SR-12-24 AR-AUX-SR-100-415-I AR-AUX-SR-48-I AR-AUX-SR-12-24-I	M06N M10N M06N-DC B06S B10N R10N
1 шт.	AR-AUX-AC-240-415	+	1 шт. AR-AUX-AC-240-415	+	1 шт. AR-AUX-UR-220 AR-AUX-URT-220 AR-AUX-OR-220-240 AR-AUX-SR-100-415 AR-AUX-SR-48 AR-AUX-SR-12-24 AR-AUX-SR-100-415-I AR-AUX-SR-48-I AR-AUX-SR-12-24-I	
1 шт.	AR-AUX-SC-240-415	1 шт.	AR-AUX-DC-240-415 AR-AUX-SC-240-415 AR-AUX-AC-240-415	2 шт.	AR-AUX-UR-220 AR-AUX-URT-220 AR-AUX-OR-220-240 AR-AUX-SR-100-415 AR-AUX-SR-48 AR-AUX-SR-12-24 AR-AUX-SR-100-415-I AR-AUX-SR-48-I AR-AUX-SR-12-24-I	
				3 шт.	AR-AUX-OR-220-240	

### Примечания

1. Перед монтажом расцепителей необходимо сначала смонтировать на расцепители дополнительные контакты.
2. При сборке нескольких расцепителей сначала необходимо смонтировать расцепитель минимального напряжения.
3. При сборке нескольких дополнительных контактов сначала необходимо смонтировать дополнительные контакты сигнализации.
4. Выключатель дифференциального тока R10N не может управлять отключением дополнительного устройства (т.е. не может передавать исполнительный сигнал на изменение состояния дополнительных контактов), но отключение дополнительного устройства (расцепителя) может управлять отключением выключателя дифференциального тока R10N.





## МОДУЛЬ ГОРЯЧЕЙ ЗАМЕНЫ

Модуль горячей замены серии ARMAT предназначен для преобразования стандартных модульных автоматических выключателей ARMAT, KARAT, GENERICA® в устройства втычного исполнения.

Модуль горячей замены служит для оперативной замены модульных автоматических выключателей. Находит свое применение в промышленности, где длительный простой оборудования может приводить к значительным экономическим потерям.

Модули горячей замены серии ARMAT изготовлены из первичного пластика, не поддерживающего горение. Контактная система выполнена из электротехнической меди чистотой 99,9%, что обеспечивает высокую проводимость, а покрытие серебром снижает переходное сопротивление и выделение мощности в месте контактного перехода.



- Номинальный ток – до 63 А.
- Условный ток короткого замыкания – 6 кА.
- Максимальный крутящий момент винтового зажима – 2,75 Н·м.
- Присоединительная способность винтового зажима – до 25 мм<sup>2</sup>.
- Универсальное применение – АС/DC (сети переменного и постоянного тока).
- Диапазон рабочих температур – от –40 до +70 °С.
- Вариативность подключения – от 1 до 4 полюсов.
- Защитные крышки фиксируются в открытом положении.



Универсальность применения



Возможность пломбировки

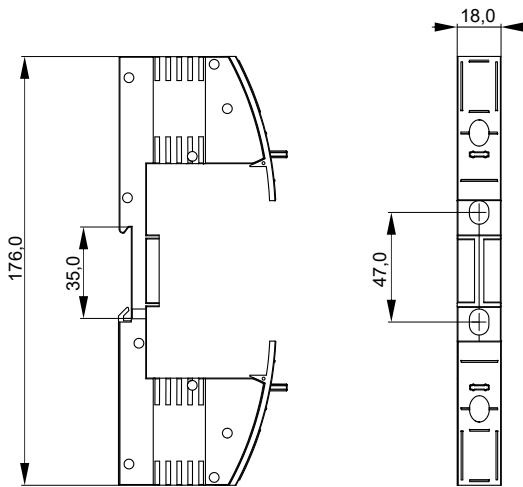


Быстрая замена автоматического выключателя



Универсальный монтаж

## Габаритные размеры



## Технические характеристики

Параметры	Значение	
Номинальное напряжение $U_e$ , В	AC	230
	DC	220
Частота рабочего напряжения, Гц, AC	50	
Номинальное напряжение изоляции $U_i$ , В	400	
Номинальный условный тепловой ток на открытом воздухе, при $t \leq 40$ °C, $I_{th}$ , А	63	
Максимальный номинальный ток встраиваемого автоматического выключателя $I_n$ , А	$\leq 63$	
Номинальное импульсное выдерживаемое напряжение $U_{imp}$ , кВ	6	
Мощность рассеяния, Вт/полюс, не более, при номинальном токе $I_n = 63$ А, без учета автоматического выключателя	13,0	
Номинальный условный ток короткого замыкания $I_q$ , А	6000	
Класс защиты от поражения электрическим током по ГОСТ Р 58698 (IEC 61140)	0	
Выдерживаемое напряжение при испытании электрической прочности, В	1890	
Сопротивление изоляции*, МОм	$\geq 100$	
Совместимость с автоматическими выключателями, серий	M06N BA47-29 /VA47-29 BA47-60MA /VA47-60MA BA47-60M /VA47-60M	
Степень загрязнения	2	
Группа механического исполнения ГОСТ 30631	M4	
Среднее время замены автоматического выключателя в модуле, мин	1	
Срок службы, лет	15	
Гарантийный срок, лет**	10	

\* Номинальное импульсное выдерживаемое.

\*\* С даты продажи потребителю при условии соблюдения потребителем требований транспортирования, хранения и эксплуатации.

## Требования к присоединительной способности выводов и контактным зажимам

Параметры	Значение
Тип присоединения по ГОСТ IEC 60898-1	Зажим с хомутиком
Гибкий кабель без наконечника, мм <sup>2</sup>	1,5–25
Гибкий кабель с наконечником, мм <sup>2</sup>	1,5–25
Жесткий кабель без наконечника, мм <sup>2</sup>	1,5–25
Тип шлица	Pozidriv (PZ 2)
Размеры винта, мм	6
Номинальный крутящий момент при затягивании $M_n$ , Н·м	2,5
Максимальный крутящий момент при затягивании $M_{max}$ , Н·м	1,1 $M_n$

## ВЫНОСНАЯ РУКОЯТКА ДЛЯ МОДУЛЬНОГО ОБОРУДОВАНИЯ

Выносная рукоятка предназначена для дистанционного оперирования модульным оборудованием серии ARMAT. Позволяет с передней или боковой панели распределительного щита управлять аппаратом, который установлен внутри щита.



- Ручное управление с передней или с боковой панели.
- Степень защиты от попадания пыли и влаги:  
IP55 – для поворотной рукоятки, IP20 – для передаточного механизма.
- Степень защиты корпуса от внешних механических повреждений и воздействий: IK10.
- Быстрый монтаж передаточного механизма, не требующий специального оборудования.
- Функция Reset позволяет снять рукоятку управления даже в заблокированном положении модульного устройства. Применяется в случае неисправности модульного устройства.

### Установка

- Передаточный механизм устанавливается на аппарат.
- Рукоятка устанавливается на передней или боковой поверхности распределительного щита.
- Монтаж на передней стороне на двери или неподвижной боковой панели.
- Блокировка, препятствующая открытию дверцы шкафа, если аппарат находится в положении «включено» (с возможностью деактивации).
- Блокировка навесным замком, если аппарат в положении «отключено» (возможность обеспечить путем адаптации блокировку навесным замком при положении «включено» аппарата).
- Диаметр дужки навесного замка: до 6 мм.
- Совместимость: выносная рукоятка совместима с M06N, M10N, M06N-DC, R10N (до 63 А включительно), SWM.

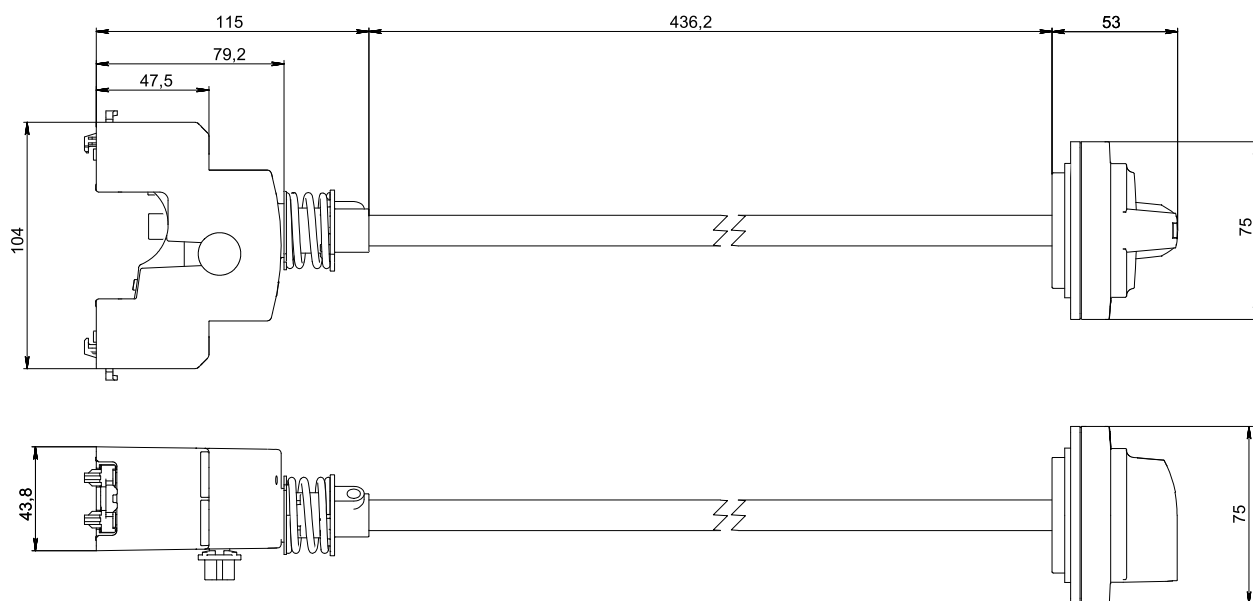
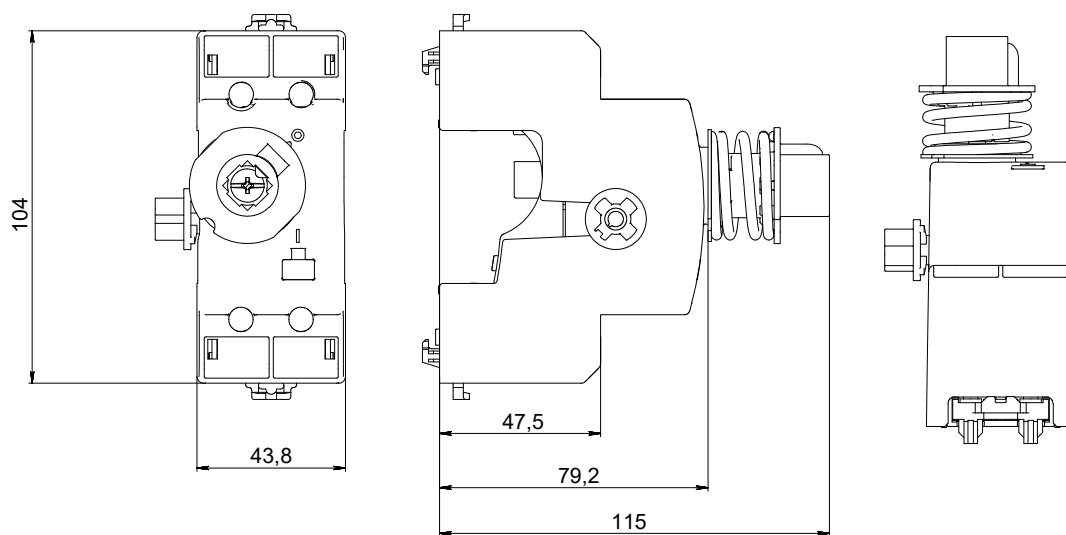
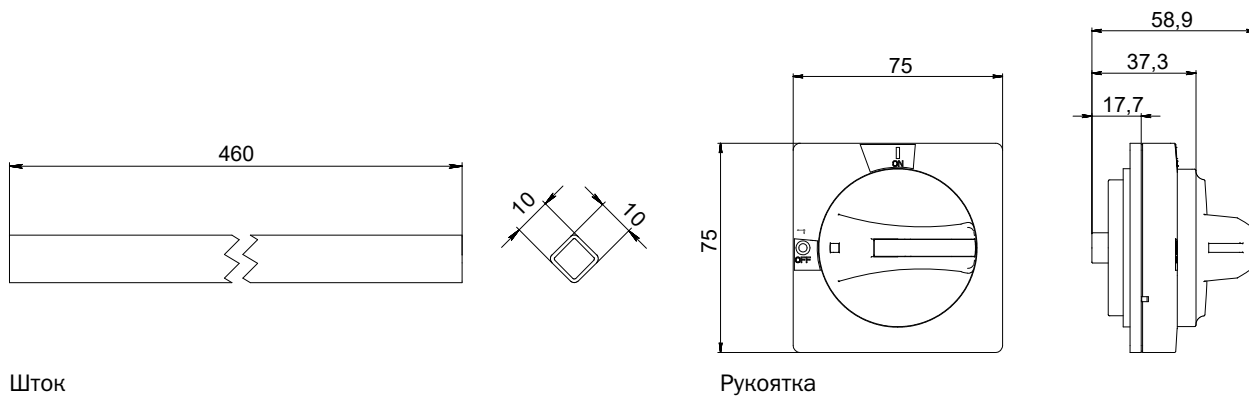
## Технические характеристики

Параметры		Значение
Механическая износостойкость, циклов В-О, не менее		20 000
Рабочая частота В-О, не более/ч		120
Степень защиты по IEC 60529		IP55
Степень защиты IK по ГОСТ IEC 62262-2015		07
Рабочее положение в пространстве		Любое
Наличие кнопки «Тест»		На лицевой панели
Диапазон рабочих температур, °С		От -40 до +70
Относительная влажность при нормальной эксплуатации, %	при +25 °С	98
	при +40 °С	50
Степень загрязнения		2
Температура при транспортировании и хранении, °С		От -45 до +60

## Таблица совместимости

№	Наименование устройства	Полюсность устройств	Совместимость с поворотной рукояткой	Примечание
1	M06N	2-4P	+	-
2	M06N-DC		+	-
3	M10N		+	-
4	R10N	2P и 4P	+	Да, но для $I_n \leq 63$ А
5	SWN	2-4P	+	-

### Габаритные размеры



## ШИНЫ СОЕДИНИТЕЛЬНЫЕ

Модульные автоматические выключатели серии ARMAT M06N, M10N, M06N-DC, выключатели дифференциального тока R10N и автоматические выключатели дифференциального тока B10N допускают использование соединительных шин типа PIN (штырь) и FORK (вилка). Выключатели дифференциального тока B06S допускают использование соединительных шин типа PIN (штырь).

В ассортименте представлены медные шины и медные шины с защитным оловянным покрытием. Медные луженые шины применяются преимущественно в местах, где требуется повышенная надежность, в тяжелых климатических условиях и агрессивных средах.

Шины PIN и FORK предназначены для электрического соединения вводов аппаратов защиты в цепях с номинальным напряжением 230/400 В переменного тока частотой 50 Гц.

По требованиям безопасности соединительные шины соответствуют техническому регламенту Таможенного союза ТР ТС 004/2011.



Высокая коррозионная стойкость материала токоведущих шин



Максимальный рабочий ток: до 63 А



Широкий диапазон рабочих температур от -45 до +40 °С



Материал корпуса: пластик, не поддерживающий горение (проверка раскаленной проволокой при 960 °С)



Материал шины: медь электротехническая марки М1 (Cu 99,9%)






## Ассортимент шин соединительных для модульных автоматических выключателей ARMAT M06N, M10N, M06N-DC, автоматических выключателей дифференциального тока B10N

Фото	Артикул	Наименование
	YNS21-1-063	Шина соединительная типа PIN (штырь) 1P 63 А (1 м) IEK
	YNS21-2-063	Шина соединительная типа PIN (штырь) 2P 63 А (1 м) IEK
	YNS21-3-063	Шина соединительная типа PIN (штырь) 3P 63 А (1 м) IEK
	YNS21-4-063	Шина соединительная типа PIN (штырь) 4P 63 А (1 м) IEK
	YNS21-1-063-N	Шина соединительная типа PIN (штырь) 1P 63 А луженые (1 м) IEK
	YNS21-2-063-N	Шина соединительная типа PIN (штырь) 2P 63 А луженые (1 м) IEK
	YNS21-3-063-N	Шина соединительная типа PIN (штырь) 3P 63 А луженые (1 м) IEK
	YNS21-4-063-N	Шина соединительная типа PIN (штырь) 4P 63 А луженые (1 м) IEK
	YNS11-1-063	Шина соединительная типа FORK (вилка) 1P 63 А (1 м) IEK
	YNS11-2-063	Шина соединительная типа FORK (вилка) 2P 63 А (1 м) IEK

Фото	Артикул	Наименование
	YNS11-3-063	Шина соединительная типа FORK (вилка) 3P 63 А (1 м) IEK
	YNS11-4-063	Шина соединительная типа FORK (вилка) 4P 63 А (1 м) IEK
	YNK21-1-063	Заглушка для шины PIN 1P 63 А IEK
	YNK21-2-063	Заглушка для шины PIN 2P 63 А IEK
	YNK21-3-063	Заглушка для шины PIN 3P 63 А IEK
	YNK21-4-063	Заглушка для шины PIN 4P 63 А IEK
	YKVM-4-25-FL	Клемма вводная для мод. оборуд. КВМ 4-25 мм <sup>2</sup> (удлиненная) IEK
	YKVM-16-50-F	Клемма вводная для мод. оборуд. КВМ 16-50 мм <sup>2</sup> (прямой ввод) IEK
	YKVM-4-25-S	Клемма вводная для мод. оборуд. КВМ 4-25 мм <sup>2</sup> (боковой ввод) IEK
	YKVM-4-25-F	Клемма вводная для мод. оборуд. КВМ 4-25 мм <sup>2</sup> (прямой ввод) IEK



## Ассортимент шин соединительных для модульных автоматических выключателей дифференциального тока АРМАТ В06S

Фото	Артикул	Наименование
	YNK21-1-063	Заглушка для шины PIN 1P 63 A IEC
	YKVM-4-25-FL	Клемма вводная для мод. оборуд. КВМ 4-25 мм <sup>2</sup> (удлиненная) IEC
	YKVM-16-50-F	Клемма вводная для мод. оборуд. КВМ 16-50 мм <sup>2</sup> (прямой ввод) IEC
	YKVM-4-25-S	Клемма вводная для мод. оборуд. КВМ 4-25 мм <sup>2</sup> (боковой ввод) IEC
	YKVM-4-25-F	Клемма вводная для мод. оборуд. КВМ 4-25 мм <sup>2</sup> (прямой ввод) IEC

## Ассортимент шин соединительных для выключателей дифференциального тока ARMAT R10N

Фото	Артикул	Наименование
	YNS21-2-063	Шина соединительная типа PIN (штырь) 2P 63 А (1 м) IEK
	YNS21-4-063	Шина соединительная типа PIN (штырь) 4P 63 А (1 м) IEK
	YNS21-2-063-N	Шина соединительная типа PIN (штырь) 2P 63 А луженые (1 м) IEK
	YNS21-4-063-N	Шина соединительная типа PIN (штырь) 4P 63 А луженые (1 м) IEK
	YNS11-2-063	Шина соединительная типа FORK (вилка) 2P 63 А (1 м) IEK
	YNS11-4-063	Шина соединительная типа FORK (вилка) 4P 63 А (1 м) IEK
	YNK21-2-063	Заглушка для шины PIN 2P 63 А IEK
	YKVM-4-25-FL	Клемма вводная для мод. оборуд. КВМ 4–25 мм <sup>2</sup> (удлиненная) IEK
	YKVM-16-50-F	Клемма вводная для мод. оборуд. КВМ 16–50 мм <sup>2</sup> (прямой ввод) IEK
	YKVM-4-25-S	Клемма вводная для мод. оборуд. КВМ 4–25 мм <sup>2</sup> (боковой ввод) IEK
	YKVM-4-25-F	Клемма вводная для мод. оборуд. КВМ 4–25 мм <sup>2</sup> (прямой ввод) IEK

## СЕЛЕКТИВНОСТЬ И РЕЗЕРВНАЯ ЗАЩИТА

### Введение

Инструменты по определению координации защитных устройств разработаны в целях облегчить выбор аппаратов защиты, удовлетворяющих требованиям селективности и резервной защиты различных типов установок. Такими инструментами являются таблицы координации и селективности, различные программы для расчета координации (калькулятор селективности IEK).

Таблицы подразделяются по типу координации (резервная или селективная защита). В данном каталоге представлены таблицы резервирования для модульных автоматических выключателей серии ARMAT и автоматических выключателей дифференциального тока серии ARMAT, с учетом всех возможных комбинаций.

КАЛЬКУЛЯТОР ТОКОВОЙ СЕЛЕКТИВНОСТИ АППАРАТОВ ЗАЩИТЫ ОТ СВЕРХТОКОВ IEK

АППАРАТ ЗАЩИТЫ № 4	ОПИСАНИЕ
<div style="background-color: #f0f0f0; padding: 5px; margin-bottom: 10px; border: 1px solid #ccc;"> <span style="font-size: 1.2em;">☰</span> <b>Выбрать устройство из каталога</b> </div> <p style="font-size: 0.9em; margin-top: 10px;">Вводите сначала вышестоящие аппараты защиты, а затем нижестоящие</p>	<div style="text-align: center; margin-bottom: 10px;"> </div> <p style="font-size: 0.8em; margin-top: 10px;">Автоматические выключатели ARMAT серии M06N предназначены для защиты цепей от перегрузки и короткого замыкания. Модельный ряд включает в себя устройства с характеристиками срабатывания B, C, D и номинальными токами от 0,5 до 63 А. Номинальная отключающая способность автоматических выключателей ARMAT серии M06N составляет 6 кА. Предельная отключающая способность варьируется в зависимости от номинала от 10 до 50 кА.</p>

Выделяют следующие типы координации:

- токовая селективность;
- временная селективность;
- зонная селективность;
- энергетическая селективность;
- резервная защита (каскадирование).

В общем случае для модульных автоматических выключателей серии ARMAT и автоматических выключателей дифференциального тока серии ARMAT можно обеспечить токовую селективность и резервирование защиты.

## Выбор типологии координации защит низковольтных электроустановок

Для обеспечения оптимальной экономичной и функциональной работы энергоустановки и для сведения к минимуму проблем, вызываемых некорректной работой установки при возникновении аварийных ситуаций, необходимо принимать в расчет селективную работу аппаратов защиты.

В общем случае учет селективной работы аппаратов защиты нацелен на решение следующих задач:

- повышение уровня безопасности людей и установки и сокращение негативных последствий аварии в любой момент времени;
- оперативное отключение только той зоны или той части энергосистемы, в которой возникла аварийная ситуация, а не всей системы.

Существует несколько типов селективности, согласно ГОСТ IEC 60947-1 и ГОСТ IEC 60947-2 вводятся следующие определения:

- селективность по сверхтокам – это координация рабочих характеристик двух или нескольких устройств для защиты от сверхтоков с таким расчетом, чтобы в случае возникновения сверхтоков в пределах указанного диапазона срабатывало только устройство, предназначенное для оперирования в данном диапазоне, а прочие не срабатывали;
- полная селективность – это селективность по сверхтокам, когда при последовательном соединении двух аппаратов защиты от сверхтоков аппарат со стороны нагрузки осуществляет защиту без срабатывания второго аппарата защиты;
- частичная селективность – это селективность по сверхтокам, когда при последовательном соединении двух аппаратов защиты от сверхтоков аппарат со стороны нагрузки осуществляет защиту до определенного уровня сверхтока без срабатывания второго защитного аппарата. Этот пороговый сверхток называется предельным током селективности  $I_s$ ;
- резервная защита – согласно ГОСТ IEC 60947-1, п. 2.5.24, это координация по сверхтокам двух последовательно соединенных устройств для защиты от сверхтоков, когда защитное устройство, расположенное, как правило, но необязательно, на входной стороне, осуществляет защиту от сверхтока с помощью или без помощи второго защитного устройства, предотвращая его чрезмерную нагрузку. Значение тока, выше которого обеспечивается защита, называется током координации  $I_b$ .

## Токовая селективность

Общеизвестно, что чем ближе точка замыкания к источнику питания установки, тем выше значение тока короткого замыкания (КЗ). Поэтому можно определить зону, в которой случилось замыкание, путем оперирования уставками мгновенного срабатывания. Полную селективность обычно можно получить в определенных случаях, когда ток КЗ невысокий и когда между двумя устройствами защиты имеется элемент с высоким полным электрическим сопротивлением (трансформатор, очень длинный кабель или кабель с заниженным поперечным сечением и т. д.) и, следовательно, велика разница между значениями токов КЗ. Данный тип селективности используется в конечных распределительных щитах (низкие значения номинального тока и тока КЗ и высокое полное электрическое сопротивление соединительных кабелей). Для анализа такого вида селективности обычно используются времятоковые кривые срабатывания аппаратов защиты.

## Калькулятор селективности

Калькулятор селективности IEK – это инструмент, позволяющий рассчитать селективную работу выключателей с учетом действительных токов, протекающих в автоматических выключателях, с учетом токов короткого замыкания. Дополнительно калькулятор позволяет строить пусковую характеристику электродвигателя.



Результаты расчета представляются в графическом виде, удобном для интерпретации. Алгоритмы работы калькулятора базируются на общих положениях о селективной работе аппаратов защиты в цепях низкого напряжения. В калькуляторе реализована оценка селективной работы выбранных аппаратов защиты. На данный момент оценка селективной работы автоматических выключателей реализована только для токовой селективности.

Калькулятор селективности является дополнительным инструментом к основному инженерному расчету селективности аппаратов.

Более подробная информация о работе калькулятора селективности отражена на сайте [iek.ru](http://iek.ru), в разделе Поддержка / Подбор оборудования / Калькуляторы и конфигураторы / 02. Силовое оборудование защиты и коммутации / Калькулятор селективности аппаратов защиты от сверхтоков.



Также за дополнительной информацией можно обратиться в техническую поддержку IEK.



## Таблицы селективности

Таблицы селективности – это инструмент, определяющий избирательную работу аппаратов защиты. Известно, что между выключателями одного габарита можно реализовать только токовую селективность. Для выключателей разных габаритов можно организовать энергетическую селективность, но ее параметры должны основываться на таблицах координации.

Таблицы селективности позволяют обеспечить условия избирательности для зоны перегрузки и зоны КЗ. В таблицах селективности учитывается, что магнитные пороги срабатывания автоматического выключателя со стороны питания и автоматического выключателя со стороны нагрузки не должны создавать перекрытий зон срабатывания с учетом действительных токов, протекающих в аппаратах защиты.

Таблицы селективности построены на следующих положениях зоны перегрузки и зоны КЗ:

- условия для зоны перегрузки:  
в зоне перегрузки автоматический выключатель со стороны нагрузки (кривая В на рис. 1) должен срабатывать быстрее автоматического выключателя со стороны питания (кривая А на рис. 1) с учетом допусков и действующих токов, протекающих в автоматических выключателях;
- условия для зоны КЗ:  
если следующие отношения подтверждаются:

$$I_{3\min A} > I_{кВ},$$

$$I_{3\max B} < I_{кВ}$$

можно говорить о полной селективности. В противном случае имеется частичная селективность, и предельный ток селективности будет равен:

$$I_s = I_{3\min A},$$

где

$I_{3\min A}$  – нижний магнитный порог срабатывания автоматического выключателя со стороны питания А,  
 $I_{3\max B}$  – верхний магнитный порог срабатывания автоматического выключателя со стороны нагрузки В,  
 $I_{кВ}$  – максимальный ожидаемый ток КЗ на стороне нагрузки В.

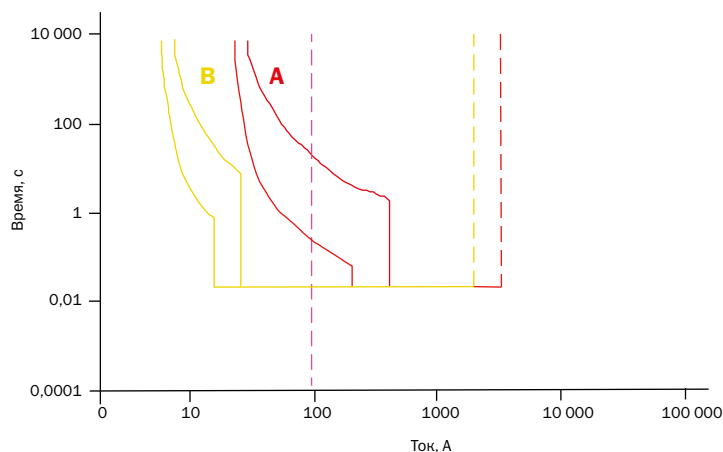


Рисунок 1

## Каскадирование (резервная защита)

Каскадирование или резервная защита – это использование токоограничивающей способности вышестоящего автоматического выключателя, позволяющее устанавливать на отходящих линиях более низкого уровня автоматические выключатели с меньшей отключающей способностью.

Вышестоящий автоматический выключатель действует как барьер для ограничения тока короткого замыкания. Таким образом, автоматические выключатели более низкого уровня, с отключающей способностью меньшей, чем ожидаемый ток короткого замыкания в месте установки, также могут работать в условиях отключения тока короткого замыкания.

Из-за ограничения тока короткого замыкания вышестоящим токоограничивающим автоматическим выключателем каскадирование применимо ко всем распределительным устройствам нижнего уровня.

В общем случае каскадирование относится к различным комбинациям автоматических выключателей, которые могут быть установлены с отключающей способностью ниже, чем ожидаемый ток короткого замыкания в месте установки.

Необходимо помнить, что отключающая способность вышестоящего автоматического выключателя должна быть больше или равна ожидаемому току короткого замыкания в месте установки.

До тех пор, пока установлен автоматический выключатель более высокого уровня с требуемой отключающей способностью, разрешается использовать автоматический выключатель более низкого уровня с отключающей способностью ниже ожидаемого тока короткого замыкания.

Каскадирование может быть определено только в ходе лабораторных экспериментов. Таблицы каскадирования базируются на результатах экспериментов в соответствии с ГОСТ IEC 60947-2. В таблице ниже перечислены комбинации каскадирования между верхнеуровневым автоматическим выключателем и нижнеуровневым автоматическим выключателем:

- верхнеуровневые автоматические выключатели: M10N (отключающая способность – 10 кА);
- нижнеуровневые автоматические выключатели (автоматические выключатели дифференциального тока): M06N (отключающая способность – 6 кА), B06S (отключающая способность – 6 кА).

Сторона нагрузки	Характеристики	Сторона питания		M10N		
		I <sub>сн</sub> , кА	I <sub>n</sub> , А	В, С, D, Z, L, К		
				10	10	10
		6		0,5-25	32-40	50-63
B00S	В, С		6-25	10	10	10
B06S	В, С		32		10	10
M06N	В, С, D		0,5-25		10	10
M06N	В, С, D		32-40			10
M06N	В, С, D		50-63			

B

A

## ЦИФРОВЫЕ ВОЗМОЖНОСТИ И ИНТЕГРАЦИЯ В СИСТЕМУ ДИСПЕТЧЕРИЗАЦИИ

Системы распределения электрической энергии на промышленных предприятиях требуют многоэтапной проработки, начиная с бизнес-идеи и заканчивая сдачей оборудования в эксплуатацию.

При разработке архитектуры системы необходимо обеспечить:

- мониторинг электрических параметров сети;
- контроль энергопотребления;
- контроль технического состояния оборудования.

Модификации силовых выключателей ARMAT IEK® со специальными версиями расцепителей поддерживают возможность подключения по протоколу Modbus для измерения электрических параметров и передачи данных по одному из шести поддерживаемых протоколов. Это позволяет интегрировать их в систему диспетчеризации и мониторинга.





IEK GROUP предлагает решения для всех типов объектов – от гражданского строительства до крупных промышленных предприятий. Мы оказываем полный спектр услуг: проектируем решения, производим и поставляем продукцию на объект, а также предлагаем техническую и сервисную поддержку, разрабатываем программное обеспечение.

Комплексные решения от производителя гарантируют отработанные технологии и максимальную совместимость оборудования и программного обеспечения.

Интеграция аппаратной части в систему удаленного мониторинга позволяет пользователю своевременно получать актуальную информацию об энергопотреблении предприятия, режиме работы электроустановки и качестве питающей сети для надежного электроснабжения потребителей и оптимизации расходов на электроэнергию.

Контроль технического состояния воздушных автоматических выключателей позволяет полностью исключить незапланированные простои и планировать техническое обслуживание на основе фактического состояния оборудования.





В инновационной линейке **модульного оборудования ARMAT** всё необходимое для надежной защиты электроцепей.

Модульное оборудование серии ARMAT ориентировано на промышленный сегмент и нефтегазовую отрасль, где к оборудованию предъявляются повышенные требования в части технических характеристик и надежности. Устройства из линейки ARMAT обладают повышенной коммутационной способностью, высокой механической и электрической износостойкостью.



**Автоматические выключатели ARMAT в литом корпусе** обеспечивают контроль состояния электрической цепи не только на вводе в ГРЩ, но и на отходящих линиях. Специальная версия электронного расцепителя позволяет осуществить подключение по протоколу Modbus. Это расширяет возможности интеграции в системы диспетчеризации и мониторинга.



**Воздушные автоматические выключатели ARMAT** являются основой систем распределения электрической энергии. Устройства применяются в различных типах низковольтных комплектных устройств, в том числе в главных распределительных щитах, в составе комплексных проектов по созданию систем энергораспределения зданий и сооружений.

Расширенная версия электронного расцепителя с цветным дисплеем и функцией Touchscreen позволяет применять воздушные автоматические выключатели ARMAT в высокотехнологичных проектах любой сложности.



**Контакторы КМИ-А ARMAT** незаменимы для OEM-производителей, в перерабатывающей промышленности и сельском хозяйстве, а также в других отраслях, где требуются надежные устройства коммутации.

Обладают высокими техническими характеристиками: механическая износостойкость – 15 млн циклов, электрическая износостойкость – более 2 млн циклов.



**Электротехнические шкафы FORMAT** применяются внутри помещений на объектах энергетики и промышленной автоматизации. Используются для размещения электротехнического оборудования на монтажной панели или на внутреннем сборном каркасе.

Корпуса FORMAT обладают высокой несущей способностью. Нагрузка на каркас (на внутренних рейках) – до 1600 кг. Полностью симметричный профиль позволяет устанавливать панели и двери в любой боковой плоскости. В линейке предусмотрены взаимозаменяемые аксессуары и унифицированный крепеж.



**Магистральный шинопровод LINEBAR** – это эффективное и современное решение для распределения и передачи электроэнергии в зданиях различного назначения.

В ассортименте шинопровода LINEBAR широкий выбор присоединительных секций, адаптированных для подключения оборудования различного типа: силовых трансформаторов, шкафов, ГРЩ и т. д. В числе преимуществ шинопровода – компактность и разветвленная поверхность охлаждения. Продуманная конструкция исключает ошибки при монтаже, на контактные группы нанесено защитное покрытие.



## IEK GROUP

### ЦЕНТРАЛЬНЫЙ ОФИС

РОССИЯ, 117148, г. Москва,  
Варшавское шоссе, 28-й км, влад. 3  
Тел.: +7 (495) 542-2222, 542-2223  
Факс: +7 (495) 542-2220  
info@iek.ru  
www.iek.group, www.iek.ru

## Партнерская сеть за рубежом

### ОФИС В КАЗАХСТАНЕ

КАЗАХСТАН, 040916,  
Алматинская область, Карасайский район,  
с. Иргели, мкр. Акжол, д. 71А  
Тел.: +7 (727) 237-9249, 237-9250  
infokz@iek.ru  
www.iek.group, www.iek.kz

### ОФИС В МОНГОЛИИ

МОНГОЛИЯ, Улан-Батор,  
20-й участок Баянгольского района,  
Западная промышленная зона 16100,  
Московская улица, д. 9  
Тел.: +976 70-152-828  
info@iek.mn  
www.iek.group, www.iek.mn

### ОФИС В МОЛДОВЕ

МОЛДОВА, MD-2044, г. Кишинев,  
ул. Мария Дрэган, д. 21  
Тел.: +373 (22) 479-065, 479-066  
Факс: +373 (22) 479-067  
info@iek.md; infomd@md.iek.ru  
www.iek.group, www.iek.md

### ПРЕДСТАВИТЕЛЬСТВО В БЕЛАРУСИ

БЕЛАРУСЬ, 220025, г. Минск,  
ул. Шафарнянская, д. 11, пом. 36-3  
Тел.: +375 (17) 363-4411, +375 (17) 363-4412  
iek.by@iek.ru  
www.iek.group, www.iek.ru

### ОФИС В УЗБЕКИСТАНЕ

УЗБЕКИСТАН, 100076, г. Ташкент  
Яшнабадский район,  
ул. М. Ашрафи, проезд 1, дом 5  
Тел.: +998 (78) 122-84-31, +998 (78) 122-84-32  
www.iek.group, www.iek.ru

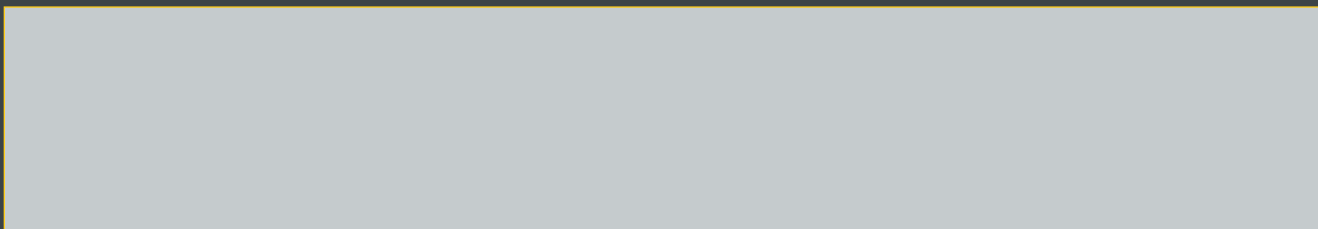
### ОФИС В ЗАКАВКАЗЬЕ

ГРУЗИЯ, 0101, г. Тбилиси,  
ул. Цотнэ Дадиани, д. 7, офис 323 Б  
Тел.: +995 0322 831013  
topuriya@tcr.iek.ru  
www.iek.group, www.iek.ru

### ОФИС В СТРАНАХ ЮГО-ВОСТОЧНОЙ АЗИИ

IEK South East Asia  
ВЬЕТНАМ, 700000, Хошимин, район Тан Бинь,  
ул. Хонг Ха, д. 2, офис 23  
infosea@iek.group  
www.iekglobal.vn, www.iek.global

## Наш партнер в вашем регионе



www.iek.ru