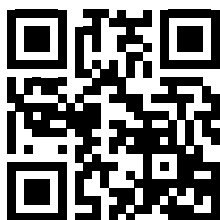




ЭНЕРГИЯ  
ДЛЯ ЖИЗНИ



СИСТЕМА ЗАЩИТЫ  
ОТ ПРОТЕЧЕК ВОДЫ  
**AquaExpert**



ПОДРОБНОСТИ  
НА САЙТЕ

[ekfgroup.com](http://ekfgroup.com)

## Системы защиты от протечек воды AquaExpert

Комфортная жизнь в квартире в городе, равно как в своем доме за его пределами, невозможна без систем жизнеобеспечения – водоснабжения и отопления. Но именно эти системы являются и потенциальным источником проблем, чреватых как минимум, косметическим, а как максимум, капитальным ремонтом.

Протечка воды в доме – неприятность, от которой никто не застрахован. Потерпевшими становятся не только владельцы прохудившегося оборудования, но и соседи. Поэтому восстанавливать придется не только свою собственность, но и компенсировать причинённый ущерб, а это огромные финансовые, временные и трудовые затраты.

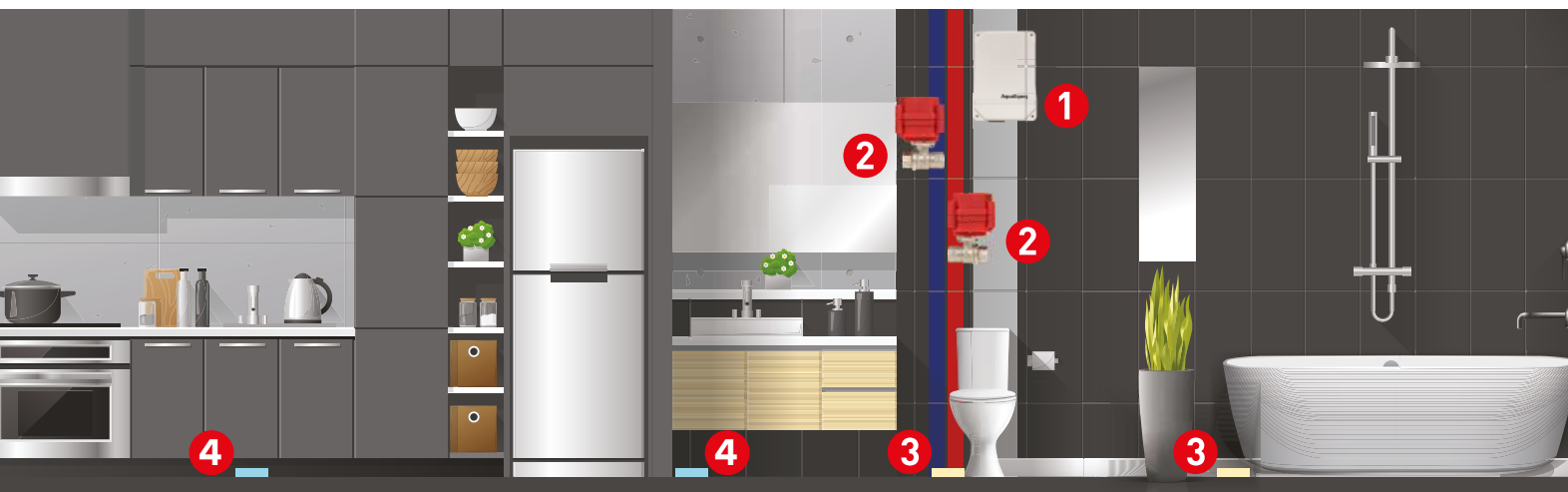
Что нужно сделать, чтобы избежать такой ситуации? Системы защиты от протечек воды AquaExpert могут справиться с этой проблемой.

## Статистика страхования



- Протечки воды помещений занимают устойчивое первое место в статистике страховых случаев
- Ущерб имуществу от потопов в 3 раза больше потерь от квартирных краж

## Применение

Система AquaExpert предназначена для автоматического отключения подачи воды и выдачи звукового оповещения при возникновении протечек воды в системах водоснабжения, отопления и канализации. При попадании воды на датчик блок управления выдаст сигнал на шаровые электроприводы для отключения подачи воды. Датчики протечки воды устанавливаются в местах вероятного появления воды: ванные комнаты, кухни, санузлы, душевые и тд.



- |  |  |
|--|--|
| <b>1</b> Блок управления AquaExpert      | <b>3</b> Проводные датчики протечки    |
| <b>2</b> Шаровый кран с электроприводом. | <b>4</b> Беспроводные датчики протечки |

Наименование	Артикул
 <p>Система защиты от протечки воды AquaExpert 1/2 дюйма</p> <p>Защита от протечек с 2 кранами Bugatti 1/2 дюйма, 3 проводными датчиками и блоком управления AquaExpert</p>	AquaExpert-1/2
 <p>Система защиты от протечки воды AquaExpert 3/4 дюйма</p> <p>Защита от протечек с 2 кранами Bugatti 3/4 дюйма, 3 проводными датчиками и блоком управления AquaExpert</p>	AquaExpert-3/4
 <p>Система защиты от протечки воды AquaExpert RADIO 1/2 дюйма</p> <p>Защита от протечек с 2 кранами Bugatti 1/2 дюйма, 2 радио датчиками и блоком управления AquaExpert RADIO</p>	AquaExpert-1/2-radio
 <p>Система защиты от протечки воды AquaExpert RADIO 3/4 дюйма</p> <p>Защита от протечек с 2 кранами Bugatti 3/4 дюйма, 2 радио датчиками и блоком управления AquaExpert RADIO</p>	AquaExpert-3/4-radio
 <p>AquaExpert 220V Шаровой кран с электроприводом 1/2 дюйма</p>	AquaExpert-valve-1/2
 <p>AquaExpert 220V Шаровой кран с электроприводом 3/4 дюйма</p>	AquaExpert-valve-3/4
 <p>Блок управления системой AquaExpert</p>	AquaExpert-control
 <p>Блок управления системой AquaExpert RADIO</p>	AquaExpert-control-radio
 <p>Проводной датчик протечки воды (3 метра)</p>	AquaExpert-sensor-3
<p>Беспроводной датчик протечки воды AquaExpert RADIO</p>	AquaExpert-sensor-radio



## БЛОК УПРАВЛЕНИЯ СИСТЕМОЙ AQUAEXPERT

Предназначен для контроля состояния подключенных к нему проводных датчиков протечки воды, управления шаровыми электроприводами, насосом и выдачи звукового оповещения об аварии. При попадании воды на электроды датчика протечки, подключенного к данному блоку управления, происходит автоматическое перекрытие подачи воды и (или) отключение насоса подачи воды.



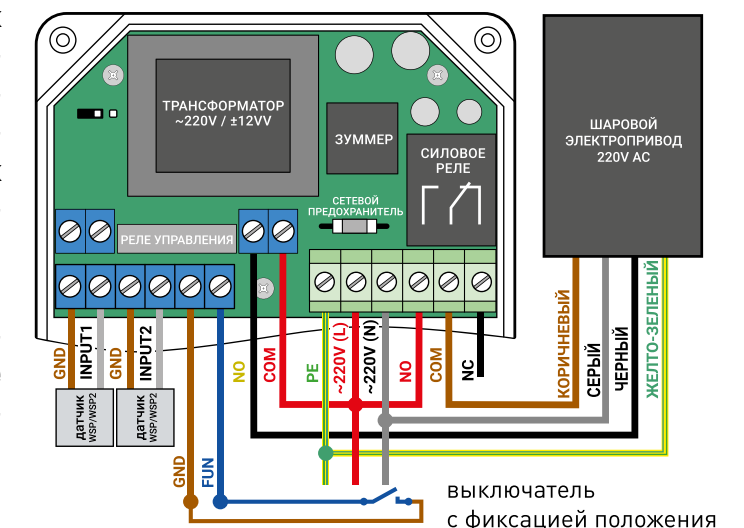
### Технические характеристики

Напряжение питания	220 В ± 10%, 50 Гц
Потребляемая мощность	1,5 Вт
Максимальное количество подключаемых электроприводов	20 шт.
Максимальное количество подключаемых проводных датчиков протечки воды	200 шт.
Степень защиты	IP54
Максимальный ток нагрузки реле управления	max=6А, U <sub>max</sub> =250 В
Максимальный ток нагрузки силового реле	max=10 А, U <sub>max</sub> =250 В
Габариты (ШхДхВ)	84x121x37 мм
Масса	225 г
Температурный диапазон	от -20°C до +60°C

Наличие функции самоочистки позволяет предотвратить образование кальциевых отложений на шаровых кранах, осуществляя их автоматическое закрытие-открытие один раз в две недели. Имеет возможность подключения внешних проводных устройств, например, таких как переключатель «открыть/закрыть».

Для удаленного мониторинга и управления системой AquaExpert с помощью мобильного телефона возможно подключение блока управления через контроллер удаленного управления ePRO24.

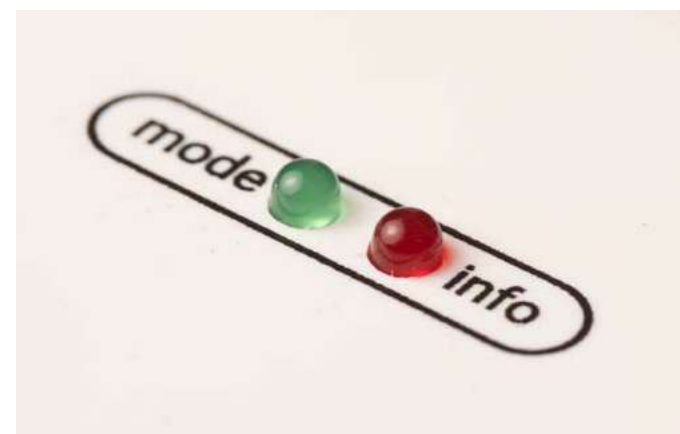
### Схема подключения





## БЛОК УПРАВЛЕНИЯ СИСТЕМОЙ AQUAEXPERT RADIO

Предназначен для контроля состояния подключенных к нему проводных датчиков протечки воды или радиодатчиков, управления шаровыми электроприводами, насосом и выдачи звукового оповещения об аварии.



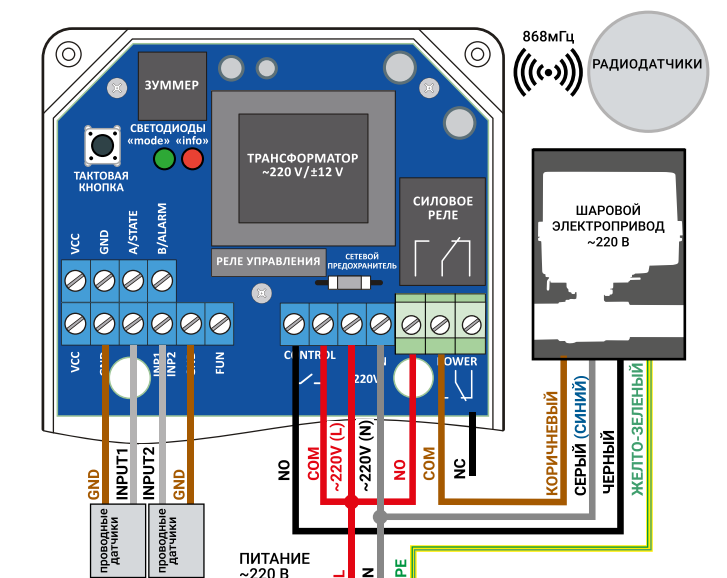
Наличие функции самоочистки позволяет предотвратить образование кальциевых отложений на шаровых кранах, осуществляя их автоматическое закрытие-открытие один раз в две недели. Имеет возможность подключения внешних проводных устройств, например, таких как переключатель «открыть/закрыть».

Для удаленного мониторинга и управления системой AquaExpert с помощью мобильного телефона возможно подключение блока управления через контроллер удаленного управления ePRO24.

### Технические характеристики

Напряжение питания	220 В ± 10%, 50 Гц
Потребляемая мощность	4 Вт
Частота радиоприемного канала	868 МГц
Максимальное количество подключаемых электроприводов	20 шт.
Максимальное количество подключаемых беспроводных радио датчиков протечки воды	32 шт.
Максимальное количество подключаемых проводных датчиков протечки воды	200 шт.
Степень защиты	IP54
Максимальный ток нагрузки реле управления	max=6А, U <sub>max</sub> =250 В
Максимальный ток нагрузки	max=10 А, U <sub>max</sub> =250 В
Габариты (ШхДхВ)	84x121x37 мм
Масса	225 г
Температурный диапазон	от -20°C до +60°C

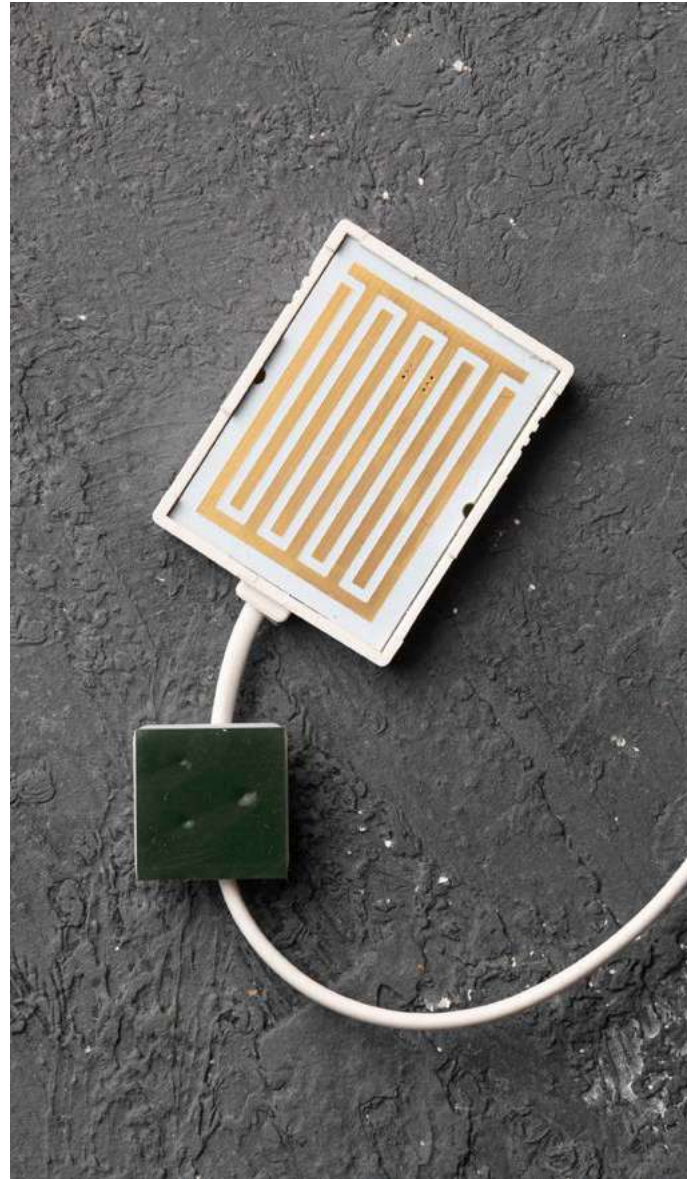
### Схема подключения





## ПРОВОДНОЙ ДАТЧИК ПРОТЕЧКИ ВОДЫ AQUAEXPERT

Предназначен для контроля состояния подключенных к нему проводных датчиков протечки воды, управления шаровыми электроприводами, насосом и выдачи звукового оповещения об аварии. При попадании воды на электроды датчика протечки, подключенного к данному блоку управления, происходит автоматическое перекрытие подачи воды и (или) отключение насоса подачи воды.



### Технические характеристики

Габаритные размеры	35x47x8 мм	Степень защиты	P67
Ток потребления датчика	I=0 мА	Длина соединительного кабеля	3 м
Масса	40 г	Максимальная длина соединительного кабеля	100 м
Температурный диапазон	от -30°C до +60°C	Защита от брызг	есть

## БЕСПРОВОДНОЙ ДАТЧИК ПРОТЕЧКИ ВОДЫ AQUAEXPERT

Предназначен для контроля состояния подключенных к нему проводных датчиков протечки воды, управления шаровыми электроприводами, насосом и выдачи звукового оповещения об аварии. При попадании воды на электроды датчика протечки, подключенного к данному блоку управления, происходит автоматическое перекрытие подачи воды и (или) отключение насоса подачи воды.



### Технические характеристики

Габаритные размеры	∅=50мм, высота 12 мм	Степень защиты	P67
Расчетное время работы на элементах питания	10 лет	Напряжение питания	3 В, батарейка CR2032- 2 шт.
Радиочастота передачи сигнала	868 МГц	Максимальная дальность радиосвязи	500 м
Масса	50 г	Защита от брызг	есть
Температурный диапазон	от 0°C до +50°C		



## ШАРОВОЙ КРАН С ЭЛЕКТРОПРИВОДОМ AQUAEXPERT

Шаровые электроприводы серии AquaExpert предназначены для управления потоком жидкости в системах водоснабжения и отопления. Отличительной особенностью шаровых электроприводов AquaExpert является высокая мощность при небольших габаритных размерах.



### Технические характеристики

Напряжение питания электропривода	220 В ± 10%, 50 Гц
Ток потребления в момент открытия/закрытия	не более 80 мА
Ток потребления в дежурном режиме	не более 30 мА
Размеры проходного сечения шаровых кранов	1/2", 3/4"
Минимальный ресурс электропривода (циклов открыто/закрыто)	250 000
Температурный диапазон эксплуатации	от -20 до +55°C
Температура рабочей среды	от -20 до +120°C
Длина соединительного кабеля	1,5 м
Время поворота шарового крана на 90 градусов	15 сек
Степень защиты электропривода	IP 65
Крутящий момент, номинальный режим	7 Н×м (70 кг×см)
Крутящий момент, усиленный режим	9 Н×м (90 кг×см)
Габаритные размеры электропривода, (ДхШхВ)	89×70×68 мм
Масса электропривода	430 г

### Преимущества

- Корпус шарового крана выполнен из горячекованной латуни производства компании BUGATTI (Италия) и выдерживает давление до 40 атмосфер.
- Высокий момент на валу двигателя исключает выход привода из строя вследствие «закисания» шарового крана при долгой эксплуатации.
- Редуктор электропривода изготовлен полностью из металла.
- Для герметизации вала применяется армированный резиновый сальник с пыльником, кабель питания выполнен в двойной изоляции.
- При соединении корпуса привода и шарового крана используется специальная термозащитная прокладка.
- Форсированный режим. Функция динамического увеличения крутящего момента при старте.
- Бесщеточный электродвигатель. Обмотки электродвигателя находятся в специальном пластиковом защитном корпусе.

## ШАРОВОЙ КРАН С ЭЛЕКТРОПРИВОДОМ AQUAEXPERT BS

Шаровый электропривод AquaExpert BS предназначен для блокировки подачи воды в системах водоснабжения и отопления. Отличительной особенностью электропривода AquaExpert BS являются возможность ручного управления краном, а также установка или снятие электропривода с площадки без применения какого-либо инструмента.



### Технические характеристики

Напряжение питания электропривода	220 В ± 10%, 50 Гц
Ток потребления в момент открытия/закрытия	не более 80 мА
Ток потребления в дежурном режиме	не более 30 мА
Размеры проходного сечения шаровых кранов	1/2", 3/4"
Минимальный ресурс электропривода (циклов открыто/закрыто)	250 000
Температурный диапазон эксплуатации	от -20 до +55°C
Температура рабочей среды	от -20 до +120°C
Длина соединительного кабеля	1,5 м
Время поворота шарового крана на 90 градусов	15 сек
Степень защиты электропривода	IP 65
Крутящий момент, номинальный режим	7 Н×м (70 кг×см)
Крутящий момент, усиленный режим	9 Н×м (90 кг×см)
Габаритные размеры электропривода, (ДхШхВ)	89×70×68 мм
Масса электропривода	430 г

### Преимущества

- Корпус шарового крана выполнен из горячекованной латуни производства компании BUGATTI (Италия) и выдерживает давление до 40 атмосфер.
- Высокий момент на валу двигателя исключает выход привода из строя вследствие «закисания» шарового крана при долгой эксплуатации.
- Редуктор электропривода изготовлен полностью из металла.
- Для герметизации вала применяется армированный резиновый сальник с пыльником, кабель питания выполнен в двойной изоляции.
- При соединении корпуса привода и шарового крана используется специальная термозащитная прокладка.
- Форсированный режим. Функция динамического увеличения крутящего момента при старте.
- Бесщеточный электродвигатель. Обмотки электродвигателя находятся в специальном пластиковом защитном корпусе.



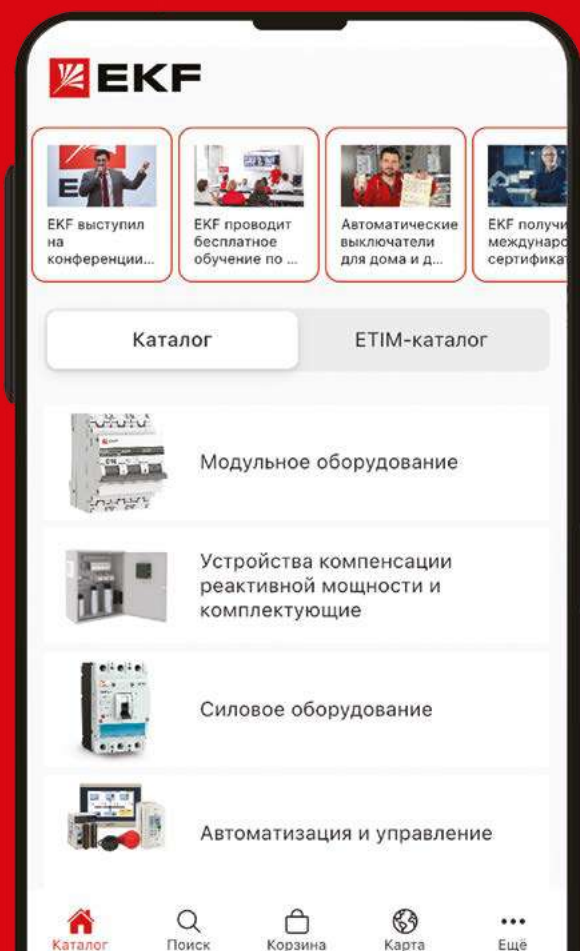
Приглашаем к сотрудничеству субдилеров:

- сборщиков НКУ
- электромонтажников
- розничные магазины



Узнай о новинках первым

## ОФИЦИАЛЬНОЕ ПРИЛОЖЕНИЕ EKF



- КАТАЛОГ ПОД РУКОЙ
- ЛЕГКИЙ ПОИСК
  - по названию
  - штрихкоду
  - артикулу
- ИНФОРМАЦИЯ
  - по наличию
  - цене
  - ближайшему магазину



Техническая поддержка:  
8-800-333-88-15 [по России бесплатно]  
info@ekf.su